



Druckmessumformer – Universal/ Pressure transmitter – universal

CS ...
Typ(e) 401010

Montageanleitung Installation Instructions

40101000T94Z001K001
V5.00/DE-EN/00675026

Sicherheitshinweise/Safety notes/



VORSICHT!

Der Druckmessumformer CS ... dient der Druckmessung in Gasen, Flüssigkeiten. Bei unsachgemäßem Einsatz können Gefahren von ihm ausgehen. Das Gerät darf nur von qualifiziertem und autorisiertem Fachpersonal unter Beachtung dieser Betriebsanleitung, der einschlägigen Normen, der gesetzlichen Vorschriften (je nach Anwendung) eingebaut, angeschlossen und in Betrieb genommen werden. Das Gerät entspricht nicht den Anforderungen „Ausrüstungsteil mit Sicherheitsfunktion“ gemäß Druckgeräte-Richtlinie 97/23/EG (gültig bis 18.07.2016), 2014/68/EU (gültig ab 19.07.2016). Sollten bei der Inbetriebnahme Schwierigkeiten auftreten, setzen Sie sich mit uns in Verbindung.

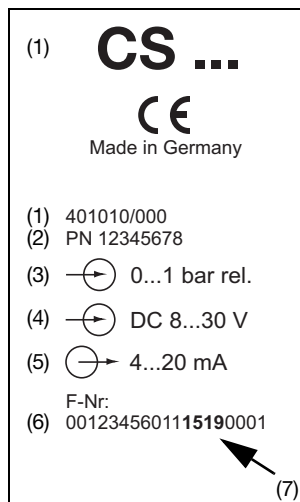


CAUTION!

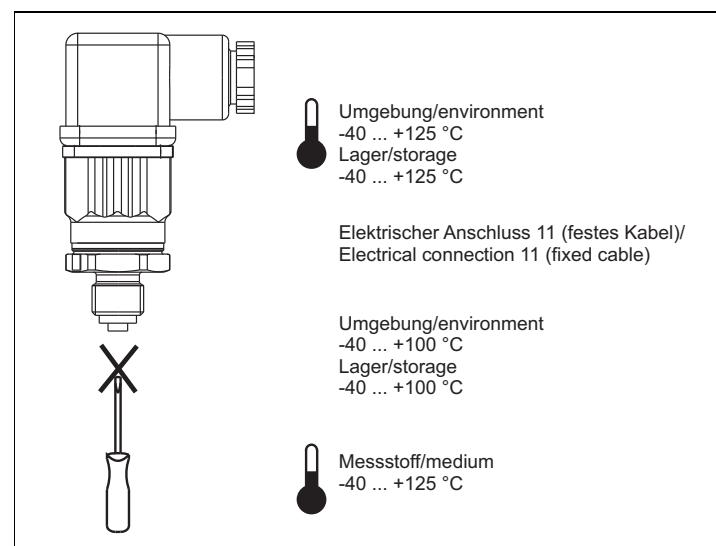
The CS ... pressure transmitter is used for measuring pressure in gases and liquids. If used incorrectly, the device can be dangerous. The device must only be installed, connected and operated by authorized and professionally qualified personnel, in accordance with these instructions, relevant standards and statutory requirements (as applicable to the application). It does not meet the requirements for "equipment with a safety function", as defined by Pressure Equipment Directive 97/23/EC (valid until 18.07.2016), 2014/68/EU (valid from 19.07.2016). Should any problems arise during startup, please contact us.

Typenschild/Nameplate

- (1) Typ/
Type
- (2) Teilenummer/
Part no.
- (3) Messbereich/
Measuring range
- (4) Spannungsversorgung/
Voltage supply
- (5) Ausgangssignal/
Output signal
- (6) Fertigungsnummer/
Serial number
- (7) Herstelldatum/
Date of manufacture
1519 = 2015/19
(Jahr/Kalenderwoche)/
(year/week)



Zulässige Temperatur/Permissible temperature



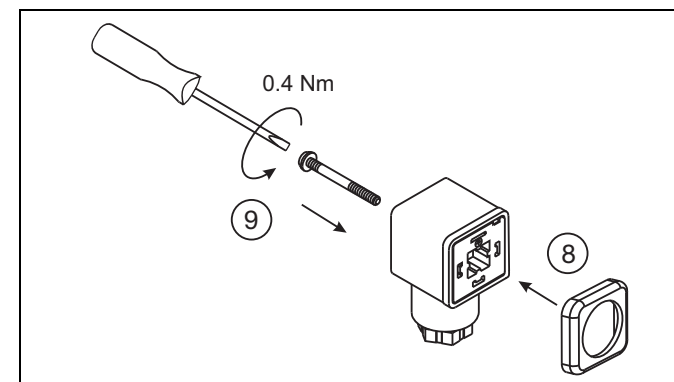
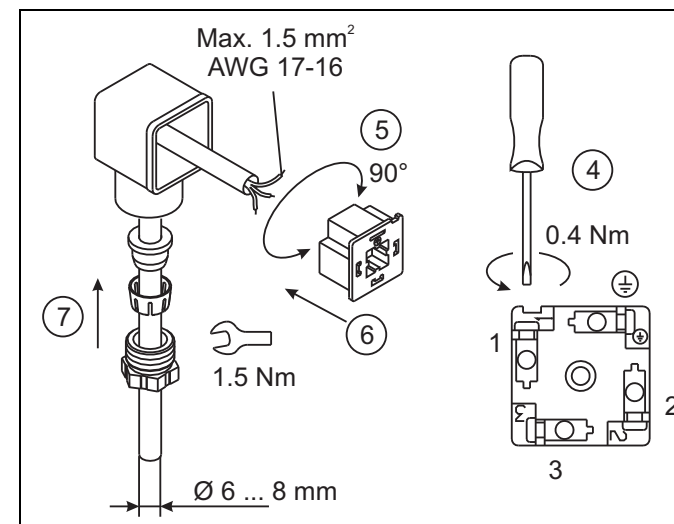
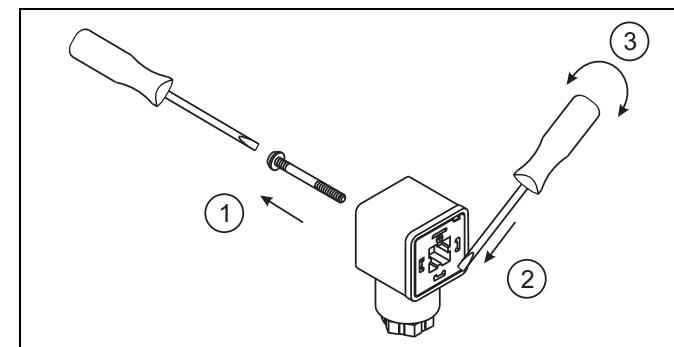
VORSICHT!

Das Messmedium darf nicht im Druckmessumformer einfrieren!

CAUTION!

The sample medium must **not** be allowed to freeze in the pressure transmitter!

Anschluss Leitungsdose/ Connection terminal box



VORSICHT!

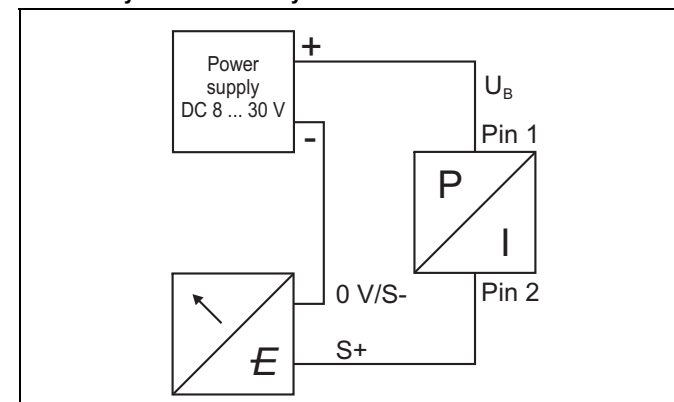
Dichtung (8) nicht vergessen!

CAUTION!

Don't forget the gasket (8)!

Elektrischer Anschluss/Electrical connection

Zweileitersystem/Two-wire system



Anschlussplan/Connection diagram

Anschluss/Connection	Anschlussbelegung/ Pin assignment ^a
4 bis 20 mA, Zweileiter (Ausgang 405)/ 4 to 20 mA, two-wire (output 405)	
Spannungsversorgung/ Voltage supply	DC 8 ... 30 V U _B /S+ 0 V/S- 1 2

^a Abbildung: Anschluss am Druckmessumformer/
Figure: Pressure transmitter connector

Funktionspotenzialausgleichsleiter/ Functional bonding conductor



VORSICHT!

Der Druckmessumformer muss mit dem Potenzialausgleichssystem der Anlage über den elektrischen Anschluss oder den Prozessanschluss verbunden werden.

CAUTION!

The pressure transmitter has to be connected to the potential equalization system of the plant through the electrical connection or process connection.

Anforderungen/Requirements



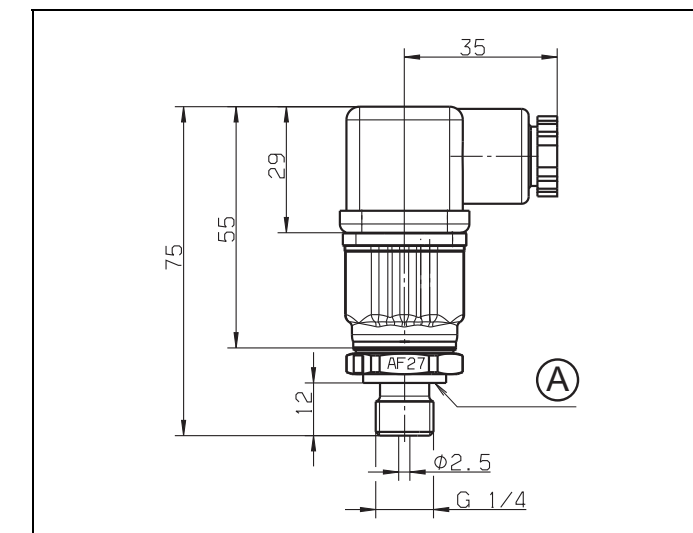
HINWEIS!

Das Gerät muss mit einem Stromkreis versorgt werden, der den Anforderungen an "Energiebegrenzte Stromkreise" der EN 61010-1 genügt.

NOTE!

The device must be equipped with an electrical circuit that meets the requirements of EN 61010-1 with regard to "Limited-energy circuits".

Abmessungen/Dimensions



A Profildichtung/Profile seal



CS Instruments GmbH

Am Oker 28c
D-24955 Harislee
www.cs-instruments.com