

使用说明

VA 550 / VA 570

流量传感器



I. 前言

亲爱的用户，
非常感谢您决定选择 VA 550 / VA 570。请在安装和启动设备之前仔细阅读本安装和操作手册并按照我们的建议。在仔细研究上述说明的情况下保证VA 550 / VA 570的无风险操作和正确的运作。

CS INSTRUMENTS GmbH

Sales Office South / Geschäftsstelle Süd

Zindelsteiner Str. 15

D-78052 VS-Tannheim

Tel.: +49 (0) 7705 978 99 0

Fax: +49 (0) 7705 978 99 20

Mail: info@cs-instruments.com

Web: <http://www.cs-instruments.com>

Sales Office North / Geschäftsstelle Nord

Am Oxer 28c

D-24955 Harrislee

Tel.: +49 (0) 461 700 20 25

Fax: +49 (0) 461 700 20 26

Mail: info@cs-instruments.com

Web: <http://www.cs-instruments.com>

II. 目录表

I. 前言	2
II. 目录表	3
1 符号象征和标志.....	5
2 信号根据 ISO 3864 and ANSI Z 535	5
3 安全注意事项.....	6
3.1 设计用途.....	7
3.2 安装调试.....	7
4 技术参数	8
4.1 电流型号.....	9
4.1.1 Modbus	9
4.1.2 电流输出.....	9
4.1.2.1 Aktive	9
4.1.2.2 Passive	9
4.1.3 Pulse	9
4.1.4 Alarm.....	9
4.2 插入式流量计VA550 量程范围-	10
4.3 法兰版本VA570 量程范围	11
5 尺寸.....	12
5.1 VA 550 尺寸.....	12
5.1 VA 570 尺寸.....	13
5.2 螺纹版本VA 570 尺寸.....	13
5.3 法兰版本VA 570 尺寸	14
6 安装.....	15
6.1 管/管要求	15
6.2 进口 / 出口运行	15
6.3 VA 550安装	16
6.3.1 1/2" 焊接接头带球阀 1/2"	16
6.3.2 定心钻带球阀	16
6.4 传感器安装	17
6.4.1 安装VA 550 进入到球阀上	17
6.4.2 VA 570安装	17
6.5 标准显示器 (Housing)	18
6.6 紧固力矩.....	18

7	连接图	19
7.1	连接器引脚分配.....	19
7.2	接线	20
7.2.1	一般:	20
7.2.2	电源	20
7.2.3	Modbus (termination):	20
8	VA 550 / VA 570操作	21
8.1	主菜单 (Home)	21
8.1.1	操作	21
8.2	主菜单	22
8.3	设置	22
8.3.1	设置	23
8.3.2	Modbus 设置	24
8.3.2.1	Modbus 设置 (2001...2005).....	24
8.3.2.2	寄存器值(1001 ...1500	25
8.3.3	脉冲 /报警.....	27
8.3.4	用户设置	27
8.3.5	先进	27
8.3.6	4 -20mA	27
8.3.7	VA 550 / VA 570 Info	28
9	补充文档	29
10	更改历史记录.....	30

1 象形图和符号



一般警告符号 (危险, 警告, 注意)



一般注意事项



安装指导手册 (铭牌)



安装和说明书要考虑

2 Signalwords 根据 ISO 3864 和ANSI Z 535

危险!	迫在眉睫的危险 由于不正确的处理结果:严重的人身伤害或死亡
警告!	可能的危险 由于不正确的处理结果: 可能的严重伤害或死亡
注意!	迫在眉睫的危险 由于不正确的处理结果: 可能的人身伤害或损害
留意!	可能的危险 由于不正确的处理结果: 可能的人身伤害或损害
重要的!	其他注意事项, 信息, 提示 由于不正确的处理结果: 操作和维护的缺点, 没有危险

3 安全注意事项



请检查本手册是否有对应的设备型号

按照本手册中的所有说明。它包含在安装，运行和维护过程中必须应遵循的基本信息。因此，这些指令必须在安装前仔细阅读，由安装和负责的经营/技术人员调试和维护。

除了本说明书以外，如有必要，部分地区或国家的法规也必须遵守

此指令手册必须随时都在DS500操作现场。

确保 VA 550 / VA 570 的操作仅在铭牌上允许和列出界限范围内，否则，可能危及人员和设备安全，可能引发功能和操作故障。

本手册或仪器有任何难题或疑问，请与设备制造商联系CS仪器公司。

..

警告!

不适当的条件情况下有受伤的风险!

处理不当可能造成重大的人身伤亡。

本操作规程中描述的所有活动只能由合格的人员进行，资格描述如下：



专业人员 (技术人员)

技术人员根据他的培训/教育，他的测量和控制技术方面的知识，以及当地的法规，标准和职位准则，工作描述和识别可能的危险

特殊的工作条件要求更多适当的知识，例如，腐蚀性介质。

谨慎!

VA 550 / VA 570的故障

错误的安装和维护不足可能导致 VA 550 / AV 570的故障,这可能影响显示和错误判断。

危险!

不允许的操作界限!!

削弱或超过极限值可能危及人员和材料，此外，它们可能发生进一步的功能和操作故障。



措施:

- 确保VA 550只允许在铭牌上显示的限值范围内操作
- 严格遵守VA5 50性能数据和应用程序的连接，
不要超过允许的储存和运输温度
-

更多安全指示:

- 安装与操作也应遵守所在国家的有关规定和符合安全规范

3.1 应用范围

本手册中描述的仪器时专门用于测量气体热式质量流量，同时，气体温度测量。
VA 550 / VA 570 可以配置用于测量一个预定的纯气体或混合气体的范围

气体的消耗测量，例如空气，氧气，氮气，二氧化碳，氩气，等等
及ATEX 批准的爆炸性气体，例如天然气，甲烷，丙烷或氢气。

不当或不正确使用操作，可靠性将被取消。制造商不承担任何因使用不当或不正确使用造成伤害的责任

3.2 安装和调试

设备的安装,电气安装, 调试, 操作和维护必须由合格的人员进行，被授权设备操作员。该人员必须阅读操作说明和理解并遵循它们的指示。

如果在管道上进行焊接工作，焊接装置的接地是不允许超过VA 550 / VA570 本身。

安装程序必须确保 VA 550 / VA 570是根据电气连接图正确连接。传感器必须接地，除非特别采取防护措施，（例如：电气隔离电源）

现有/ 可应用的国家规程可应用于设备的维修。。

当使用 VA 550 / VA 570 (ATEX 版本)危险区域，此外标准手册附入一个分类为Ex参考资料。在这些指示的安装说明和连接值也必须遵从

该设备满足一般安全要求，根据EN 61010-1,
IEC / EN 61326 的EMC要求和and NAMUR 推荐 NE 43.

4 技术数据

测量:	质量流量, 消耗流量, 温度
测量原理:	热式质量流量传感器
操作温度:	-40 ... 180°C Probe (ATEX-版本 -40°C ... 120°C) -20 ... 70 °C 显示单元
操作压力:	50 bar
电源:	18 ... 36 VDC
电流消耗:	max. 5W
输出:	Modbus RTU (acc. EIA/TIA-485标准) 2 x 4...20 mA 主动 (可选被动) RL < 500Ohm 电隔离脉冲 (脉冲量自由选择, 报警最大. 48Vdc 0,5A, 可选: Modbus TCP, HART, ProfibusDP, Profi Net,
精度: 标准版本* (m.v. of 测量值) (f.s. of 满量程)	$\pm 1,5 \% \text{ m.v.} \pm 0,15 \% \text{ f.s.}$ from 0 to 30 m/s $\pm 1,5 \% \text{ v.M.} \pm 0,2 \% \text{ f.s.}$ from 30 to 60 m/s $\pm 1,5 \% \text{ m.v.} \pm 0,3 \% \text{ f.s.}$ from 60 to 92,7/185/224 m/s
精度: 特殊版本* (m.v. of meas. value) (f.s. of full scale)	$\pm 1,0 \% \text{ m.v.} \pm 0,15 \% \text{ f.s.}$ from 0 to 30 m/s $\pm 1,0 \% \text{ m.v.} \pm 0,2 \% \text{ f.s.}$ from 30 to 60 m/s $\pm 1,0 \% \text{ m.v.} \pm 0,3 \% \text{ f.s.}$ from 60 to 92,7/185/224 m/s
反复性 :	0,25% m.v 如果正确安装(安装设备, 位置,切入段
精度指示:	环境温度 22°C +/-2°C, 系统压力 6bar
响应时间:	t90 < 3s
显示:	2" TFT 彩色显示 (320 x 240)
旋入螺纹:	G 1/2" ISO 228, NPT 1/2", R 1/2", PT 1/2"
材料:	外壳 铝合金压铸模, 探针 不锈钢1,4571
防护等级	IP67

* 环境温度和压力可以自由设定, 标准条件是 0° and 1013 mbar.

4.1 信号电路

4.1.1 Modbus

- 根据标准 EIA/TIA-485

4.1.2 Current output 电流输出

4.1.2.1 Aktive 设计

- Galvanically isolated 电气隔离
- 4 ... 20 mA
- $R_L < 500 \text{ Ohm}$

4.1.2.2 Passive 被动的

- Galvanically isolated 电气隔离
- 4 ... 20 mA
- $R_L < 500 \text{ Ohm}$
- $V_{in} 12-36\text{Vdc}$

4.1.3 Pulse 脉冲

- Galvanically isolated 电气隔离
- Passive 被动的: 48Vdc , 500 mA
- Open Collector 集电极开路
- Max. pulse output freq 最大脉冲输出频率. 50Hz

4.1.4 Alarm 报警

- Galvanically isolated 电气隔离
- Max. 48Vdc, 500mA

4.2 流量传感器 VA 550测量范围

管子内直径			标准版本 (92,7 m/s)						推荐 传感器长度
			满量程值 Nm ³ /h						
Inch	mm	DN	Luft ²⁾	N ₂ ³⁾	Ar ³⁾	O ₂ ³⁾	CO ₂ ³⁾	Methan ³⁾ Erdgas (CH ₄)	
1/2"	16,1	DN 15	45	40	71	43	45	27	传感器长度 160 mm
3/4"	21,7	DN 20	89	79	139	85	88	53	
1"	27,3	DN 25	148	131	231	141	146	87	
1 1/4"	36	DN 32	266	237	462	254	264	158	
1 1/2"	41,9	DN 40	367	326	574	350	363	217	
2"	53,1	DN 50	600	534	939	572	594	355	
2 1/2"	71,1	DN 65	1096	991	1714	1045	1085	649	传感器长度 220 mm
3"	84,9	DN 80	1570	1396	2455	1497	1554	929	
4"	110	DN 100	2645	2353	4136	2522	2618	1566	
5"	133,7	DN 125	3912	3480	6118	3731	3873	2316	
6"	159,3	DN 150	5560	4956	8696	5303	5504	3291	传感器长度 300 mm
8"	200	DN 200	8786	7814	13740	8378	8696	5200	
10"	250	DN 250	13744	12235	21494	13107	13604	8135	
12"	300	DN 300	19815	17624	30988	18896	19614	11728	

I管道内直径			扩大量程版本 (185,0 m/s)						推荐 传感器长度
			满量程值 Nm ³ /h						
Inch	mm	DN	Luft ²⁾	N ₂ ³⁾	Ar ³⁾	O ₂ ³⁾	CO ₂ ³⁾	Methan ³⁾ Erdgas (CH ₄)	
1/2"	16,1	DN 15	90	80	142	86	53	27	传感器长度 160 mm
3/4"	21,7	DN 20	178	158	278	170	176	105	
1"	27,3	DN 25	295	262	461	281	292	174	
1 1/4"	36	DN 32	532	473	831	507	526	315	
1 1/2"	41,9	DN 40	732	651	1145	698	725	433	
2"	53,1	DN 50	1198	1065	1873	1142	1185	709	
2 1/2"	71,1	DN 65	2187	1978	3420	2085	2165	1294	传感器长度 220 mm
3"	84,9	DN 80	3133	2787	4900	2988	3101	1855	
4"	110	DN 100	5279	4695	8255	5034	5225	3124	
5"	133,7	DN 125	7807	6944	12210	7445	7728	4621	
6"	159,3	DN 150	11097	9870	17354	10582	10984	6568	传感器长度 300 mm
8"	200	DN 200	17533	15595	27420	16720	17355	10378	
10"	250	DN 250	27429	24396	42895	26157	27150	16235	
12"	300	DN 300	39544	35172	61842	37710	39143	23406	

技术数据

管道内直径			高流速版本 (224,0 m/s)						推荐 传感器长度
			Full scale value in Nm ³ /h						
Inch	mm	DN	Luft ²⁾	N ₂ ³⁾	Ar ³⁾	O ₂ ³⁾	CO ₂ ³⁾	Methan ³⁾	
								Erdgas (CH ₄)	
1/2"	16,1	DN 15	110	97	172	105	109	65	传感器长度 160 mm
3/4"	21,7	DN 20	215	192	337	205	213	128	
1"	27,3	DN 25	357	317	558	340	353	21	
1 1/4"	36	DN 32	644	572	1006	614	637	381	
1 1/2"	41,9	DN 40	886	788	1386	845	877	525	
2"	53,1	DN 50	1450	1290	2268	1383	1435	858	
2 1/2"	71,1	DN 65	2648	2396	4141	2525	2621	1567	传感器长度 220 mm
3"	84,9	DN 80	3794	3374	5933	3618	3755	2245	
4"	110	DN 100	6391	5685	9995	6095	6326	3783	
5"	133,7	DN 125	9453	8408	14784	9015	9357	5595	传感器长度 300 mm
6"	159,3	DN 150	13436	11951	21012	12813	13300	7953	
8"	200	DN 200	21230	18883	33200	20245	21014	12566	
10"	250	DN 250	33211	29539	51937	31671	32874	19657	
12"	300	DN 300	47880	42587	74879	45660	47394	28340	

2) 推介 to DIN 1945/ ISO 1217 (20°C 1000mbar) 和压缩空气

3) 调整 to DIN 1343: 0°C, 1013mbar

4.3 流量传感器 VA 570测量范围

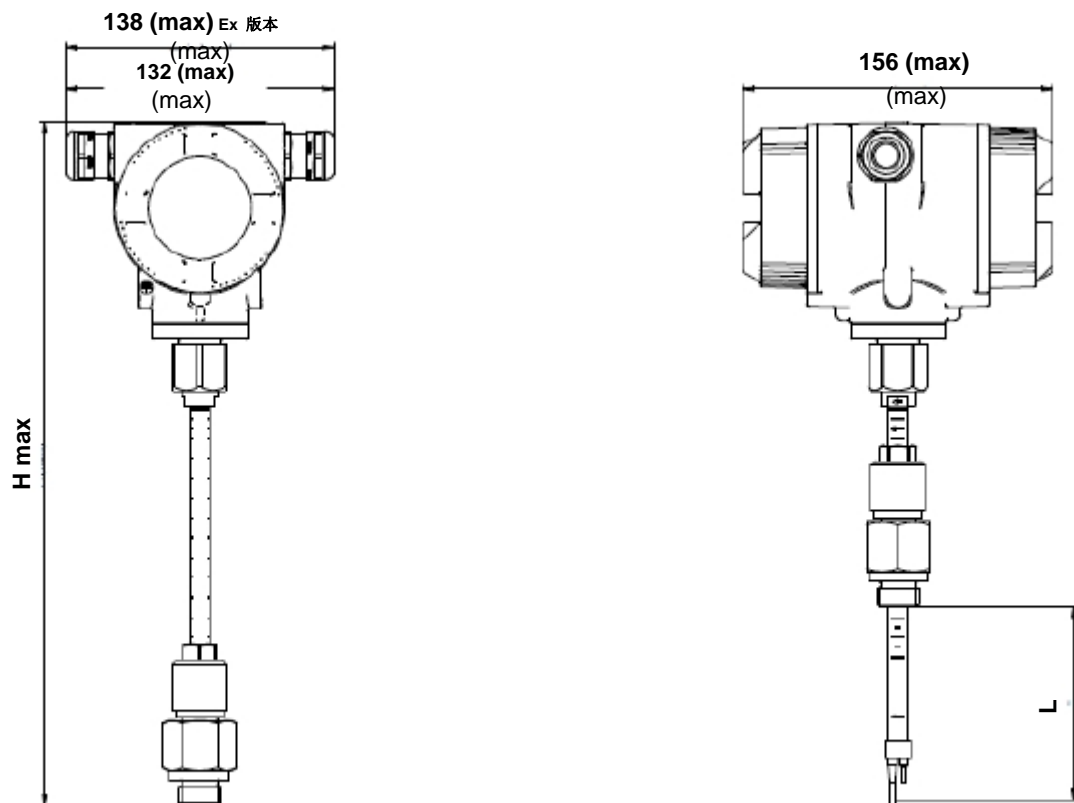
管道内直径			满量程值 Nm ³ /h					
			空气 ²⁾	N ₂ ³⁾	Ar ³⁾	O ₂ ³⁾	CO ₂ ³⁾	Methane ³⁾ Natural gas (CH ₄)
R 1/2"	16,1	DN 15	90	80	140	85	90	50
R 3/4"	21,7	DN 20	170	155	275	165	175	105
R 1"	27,3	DN 25	290	260	460	280	290	170
R 1 1/4"	36	DN 32	530	470	830	505	525	310
R 1 1/2"	41,9	DN 40	730	650	1140	695	720	430
R 2"	53,1	DN 50	1195	1060	1870	1140	1185	705

2) 推介 to DIN 1945/ ISO 1217 (20°C 1000mbar) 和压缩空气

3) 调整 to DIN 1343: 0°C, 1013mbar

5 Dimensions 尺寸

5.1 VA 550 尺寸

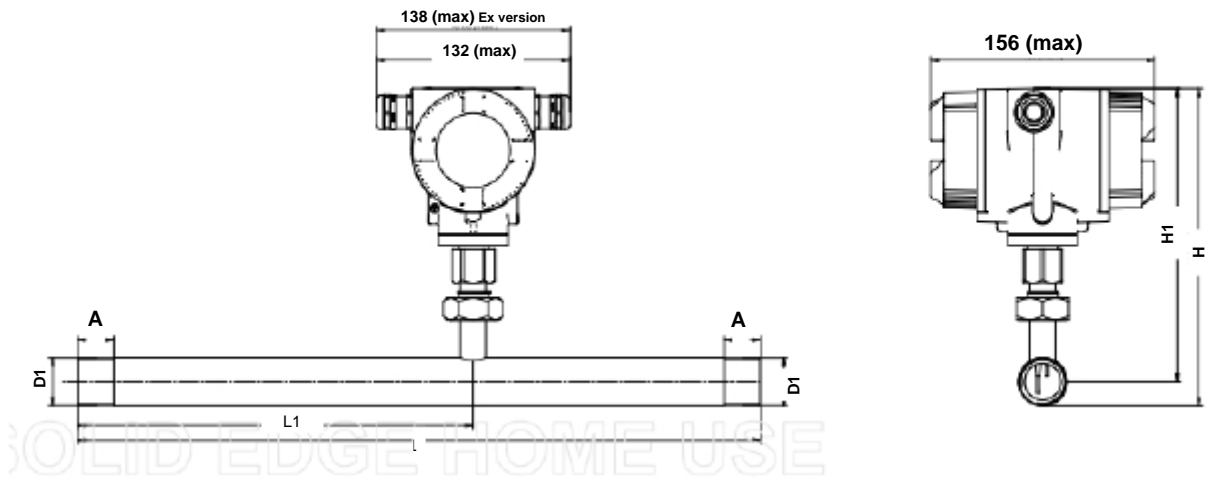


传感器长度	L [mm]	H [mm]
C1	220	441
C2	300	521
C3	400	621
C4	500	721
C5	600	821
C7	160	381

尺寸

5.1 VA 570尺寸

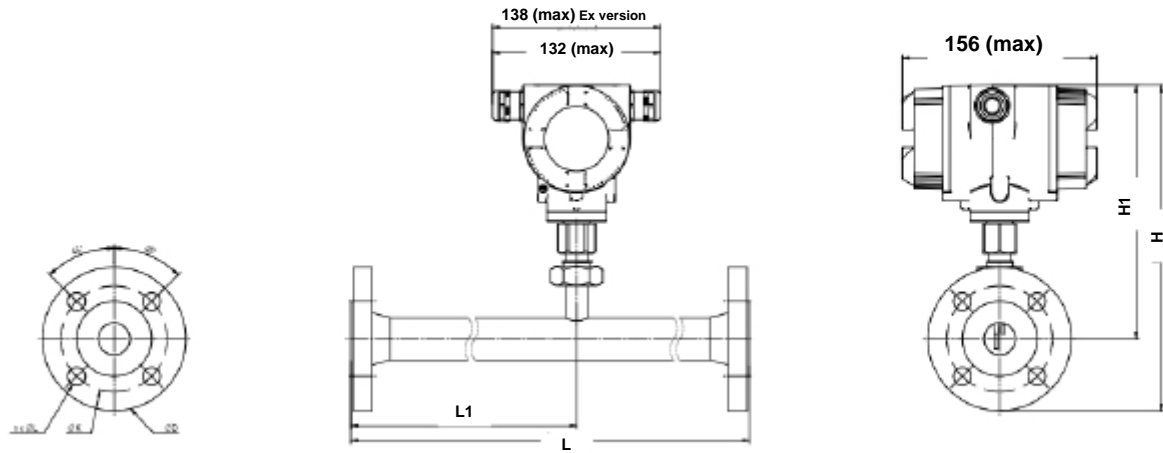
5.2 VA 570尺寸 螺纹版本



VA 570 螺纹版本							
连接螺纹	外管直径. [mm]	内管直径. [mm]	L [mm]	L1 [mm]	H [mm]	H1 [mm]	A [mm]
1/2"	21,3	16,1	300	210	176,4	165,7	20
3/4"	26,9	21,7	475	275	179,2	165,7	20
1"	33,7	27,3	475	275	182,6	165,7	25
1 1/4"	42,4	36	475	275	186,9	165,7	25
1 1/2"	48,3	41,9	475**	275	189,9	165,7	25
2"	60,3	53,1	475**	275	195,9	165,7	30

** 注意: 缩短入口段! 请遵守建议的最小入口段
(长度 = 10x 内径)

5.3 VA 570尺寸 法兰版本



VA 570 法兰版本									
测量部分	外 管道 直径. [mm]	内 管道 直径. [mm]	L [mm]	L1 [mm]	H [mm]	H1 [mm]	法兰 DIN EN 1092-1		
							ØD [mm]	ØK [mm]	nx ØL
DN 15	21,3	16,1	300	210	213,2	165,7	95	65	4 x 14
DN 20	26,9	21,7	475	275	218,2	165,7	105	75	4 x 14
DN 25	33,7	27,3	475	275	223,2	165,7	115	85	4 x 14
DN 32	42,4	36	475	275	235,7	165,7	140	100	4 x 18
DN 40	48,3	41,9	475**	275	240,7	165,7	150	110	4 x 18
DN 50	60,3	53,1	475**	275	248,2	165,7	165	125	4 x 18

** 注意: 缩短入口段! 请遵守建议的最小入口段 (长度 = 10x 内径)

6 Installation 安装

6.1 管材/管要求

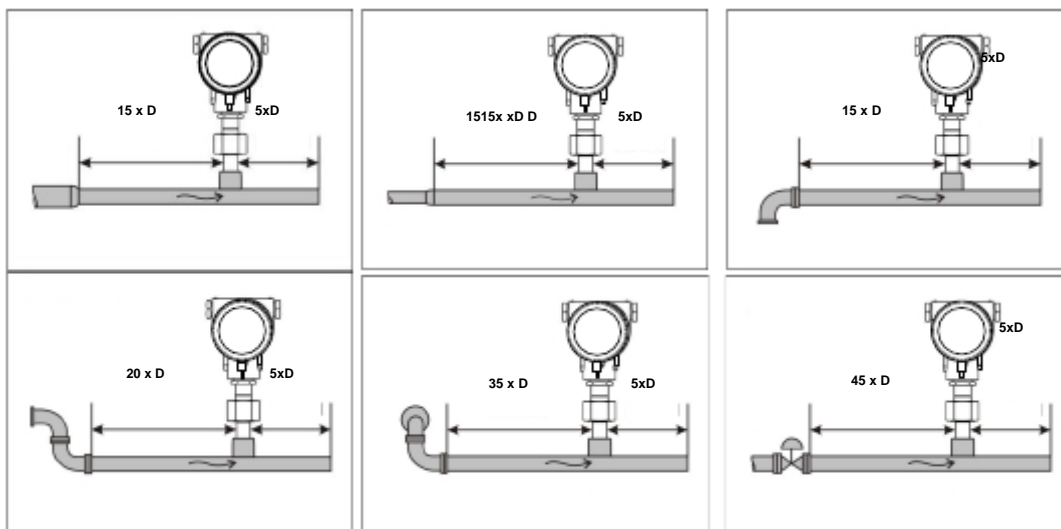
- Correctly sized gaskets 正确尺寸垫圈
- Correct aligned flanges and gaskets 正确对齐法兰和垫圈
- 直径不匹配在管道连接处应避免， but must be less than 1mm. 更多信息参见 ISO 14511
- 确保安装后清洁管道

6.2 Inlet / outlet runs 进口/出口运行

热质量流量测量原理对于干扰非常敏感。因此，它是必要的，以确保建议的入口和出口运行

进/出口表格

测量段前的流动阻塞	进口段最小长度 (L1)	出口段最小长度(L2)
轻微弯曲 (不锈钢弯头 < 90°)	12 x D	5xD
减少 (管道测量截面变窄)	15 x D	5xD
扩大 (管道测量部分扩大)	15 x D	5xD
90° 不锈钢弯头或T-型管	15 x D	5xD
2x 不锈钢弯头 á 90° 在一个平面上	20 x D	5xD
2x 不锈钢弯头 á 90° 3-尺寸	35 x D	5xD
控制阀	45 x D	5xD



这值代表最小长度.如果最小的.进口 / 出口运行不能保证，它必须被预期得到增加或测量值有重大误差

6.3 VA 550安装

传感器的安装是通过一个 $\frac{1}{2}$ "球阀。

如果没有一个带 $\frac{1}{2}$ "球阀有效测量点，可用以下方法设置一个测量点。

6.3.1 $\frac{1}{2}$ " 带球阀焊接接头 $\frac{1}{2}$ "



重要:

确保系统是关闭的,
ie.depressurized.

球阀安装说明

球阀 R $\frac{1}{2}$ " , DN 15

通过球阀: 最小 \varnothing 15 mm

6.3.2 点钻铤带球阀



在系统无法关闭的情况下,意味着将减压,可以使用CS 定点钻孔器 (Order-Nr. 0530 1108) 和钻模 (Order-nr. 0530 1108) 通过球阀去钻孔.

6.4 Installation of the Sensor 安装传感器

6.4.1 VA 550 安装到球阀上

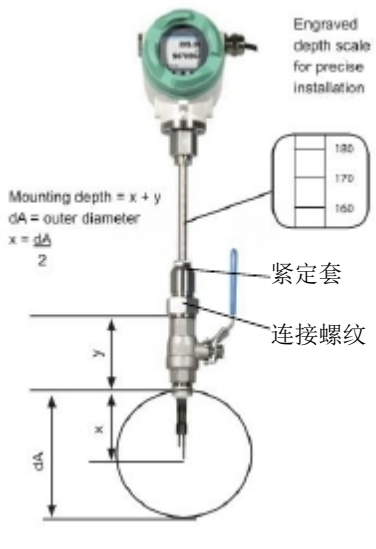
- 装配进行是通过插入连接螺纹带垫片. (G1/2"螺纹, SW 32)到连接件 (球阀)。它必须确保安装压力是密闭的。
- 传感器插入, 它要求浸入深度和对准根据空气流动方向。

一个深度标尺刻在探针管, 流动对准箭头和一个aligning 装置将帮助您

一旦传感器已对齐, 紧定套管必须通过规定20-30Nm扭矩力拧紧.

注意: 传感器的对齐, 不得修改, 当拧紧连接螺纹和是紧定套。在这种情况下, 请再次检查浸入刻度和对齐, 如有必要, 纠正它。角度偏差不应大于 $\pm 2^\circ$ 关系到理想的位置, 否则测量精度会下降。

计算安装深度:



对齐:



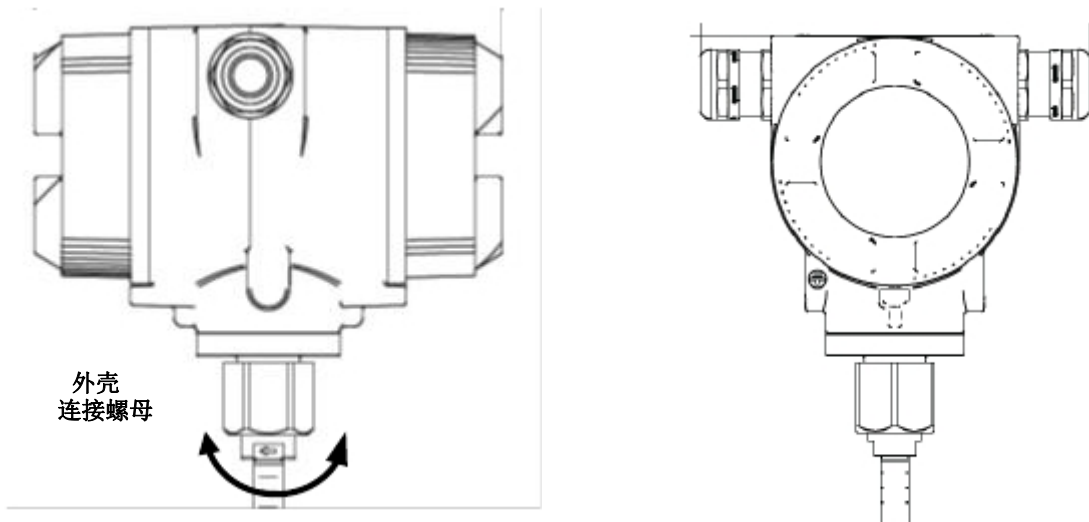
6.4.2 VA 570的安装

传感器VA 570预先提供测量段.

6.5 Alignment Display (Housing)对齐显示器（外壳）

传感器 VA 550 / VA 570 外壳可以在两个方向转，最大 345 °。因此，外壳连接螺母必须打开。外壳可以旋转到所需的位置，防止更大的旋转角度通过内部停止插脚。

之后，外壳连接螺母牢固地拧紧。



6.6 Tightening torques拧紧力矩

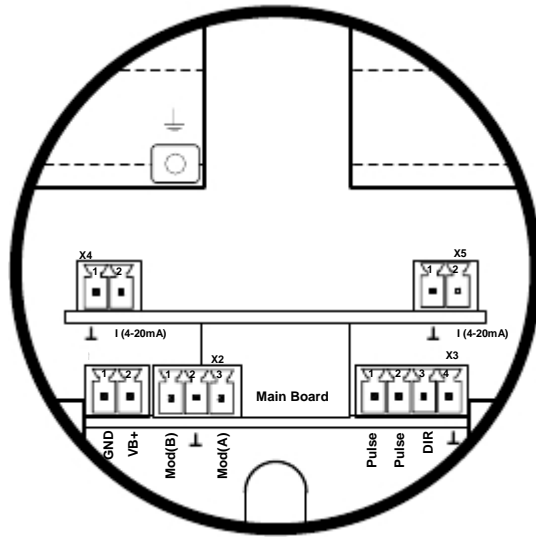
为了安全和功能保证及气密性，以下拧紧力矩必须应用，参见表1。

表 1

Pos	描述	拧紧力矩 [Nm]
20	覆盖玻璃	3
30	关闭该	3
50	沉头螺钉内六角 M4x6	2
130	外壳连接螺母	15
150	Zylinderschraube DIN 6912 - M5x10 A2-70	4
240	电缆密封压盖封闭 V-MS-Ex-d 1 875 2000 50 2 03	8
250	电缆密封压盖 RN 16 M20 KNP	8

7 Connection diagram 接线图

7.1 Connector pin assignment 连接器引脚分配



连接器	引脚	型号
X1 Power supply	1	VB - (GND)
	2	VB+ (12V – 36 Vdc)
X2 Modbus	1	Modbus (B)
	2	Modbus shield
	3	Modbus (A)
X3 Analogue output	1	Pulse / Alarm *
	2	Pulse / Alarm *
	3	Direction input
	4	GND
X4 Current output 1	1	I- Aktiv*
	2	I+ Aktiv*
X5 Current output 2	1	I- Aktiv*
	2	I+ Aktiv*

* 所有模拟输出的电气隔离.

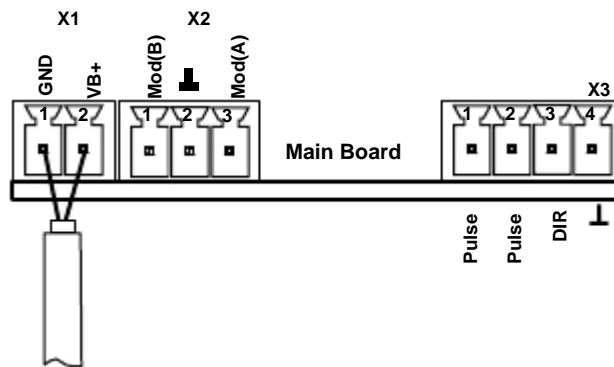
** 模拟输出可选如被动被动输出可用。

7.2 Wire connection 电线连接

7.2.1 General:

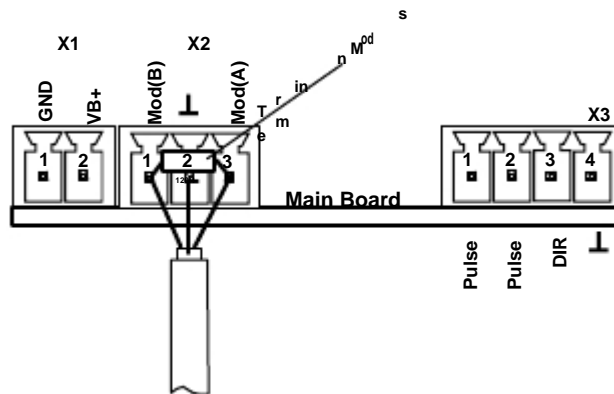
- 布线仅在无应变状态下完成。
- 电缆剥皮长度最小化
- 不使用电缆入口处必须用端盖封闭。
- 使用电缆的截面 $\geq 0.25\text{mm}^2$

7.2.2 Power supply 电源供应



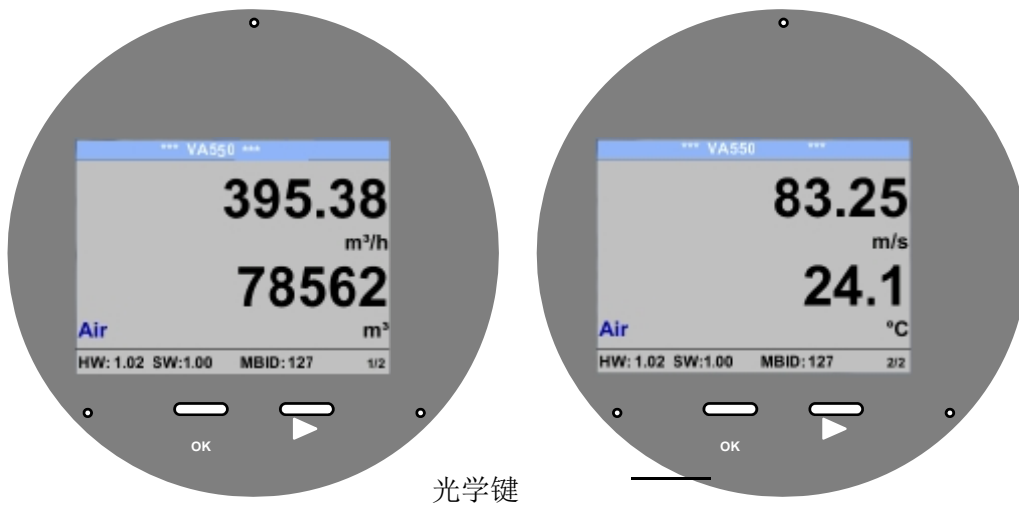
7.2.3 Modbus (termination 终止):

如果传感器放置在Modbus末端，系统需要终止。
因此，封闭120R，电阻器是连接在连机器X2的插脚 1 和 插脚 3



8 操作 VA 550 / VA 570

VA 550 / VA 570操作的实施是由2个光学键通过玻璃罩，因此,VA 550 / VA 570 可以从外部进行操作，无需打开玻璃罩



单个菜单项的选择是按 ">" 完成并按"OK"确认。

输入或更改可以用所有白色沉淀领域，选择的领域将黄色背景突出。

绿色字体 的文字主要是指在本章的章节中的图片，但也在重要菜单路径或菜单项相关的使用绿色字体。

菜单导航一般使用 绿色字体

目录和章引用 蓝色字体 包含链接到各自的章节标题 。

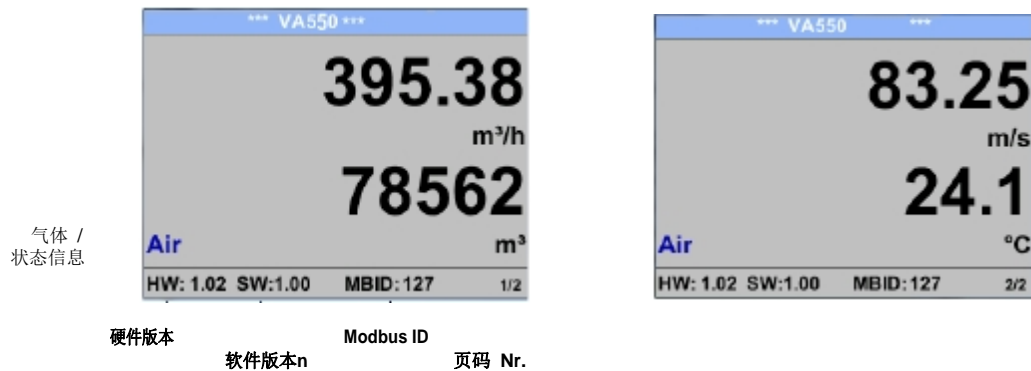
8.1 主菜单(Home)

8.1.1 Intialization初始化



打开 VA 550 / VA 570后初始化屏幕显示紧随其后，通过主菜单

8.2 Main menu主菜单



通过按键 „>“切换页面2-5或返回

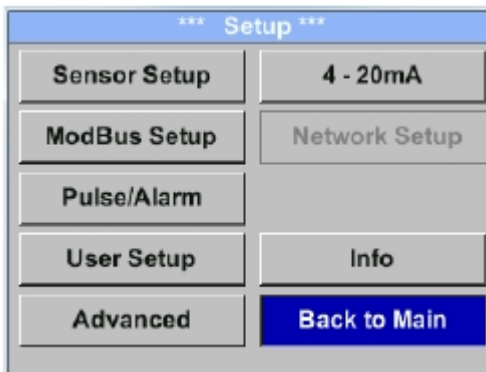
8.3 Settings设置

设置菜单可以访问通过按下按键 „OK“ .
但访问 [设置菜单](#)有密码保护.



在交付时，出厂密码设置: 0000 (4个零).
如果需要，密码可以更改
[设置-用户设置-密码](#).

进入设置菜单，第一 „>“ 按钮必须按下和通过 „OK“ 键确认



选择一个菜单项或更改一个值是通过 „>“ 按键完成的,选择菜单项或接受更改的值最后一步是按 „OK“ 键确认

8.3.1 Sensor Setup 传感器设置

Setup 设置 → Sensor Setup 传感器设置



更改，首先选择菜单项通过按钮 „>“ 和 通过 “OK” 键确认

Setup 设置 → Sensor Setup 传感器设置 → Diameter 直径



为了改变,例如. 单位, 首先选择按下按键 “>” 字段 “Units” 和按钮 “OK”.

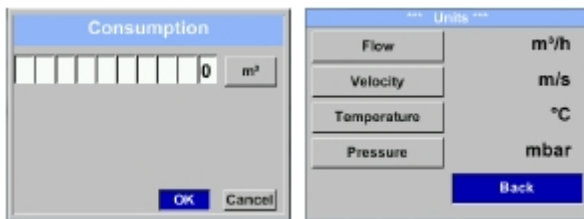
选择通过按钮 „>“ 正确的单位
然后确认选择通过按下2x „OK”.

类比的直径或另外的设置被定义/输入

Setup 设置 → Sensor Setup 传感器设置 → Consumption 消耗

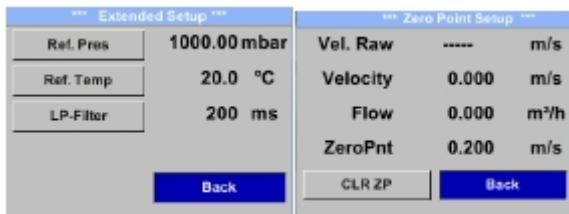
Setup → Sensor Setup → Diameter 直径

Setup → Sensor Setup → Units 单位



Setup → Sensor Setup → Ext. Settings 分机设置

Setup → Sensor Setup → Zero Point 零点



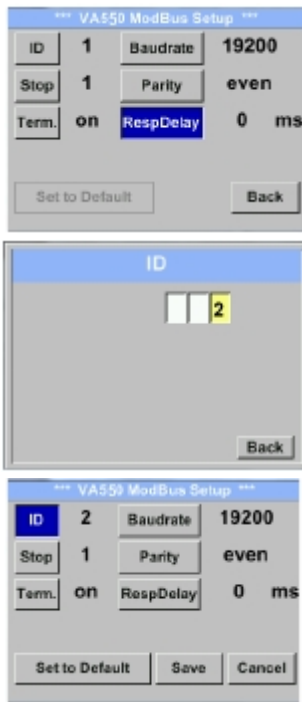
8.3.2 Modbus Setup设置

流量传感器 VA 550 / VA 570 带有一个 Modbus RTU 接口。
调试前，传感器的通信参数

- Modbus ID, Baudrate, Parity und Stopbit

必须确保与Modbus主站的通讯。

Setup → Sensor Setup→ Modbus Setup



更改, 例如. 传感器ID,
首先选择通过按下按钮 ">" 字段
"ID" 和按钮 "OK".

选择所需的位置通过按下
">" 和选择 "OK" 按钮.

更改值通过按下 ">" 值
takeover by pressing "OK".

对剩余的信息输入是类似的

通过按 "Save保存", 键来保存更改
因此选择它首先通过按键 ">"
然后确认通过 "OK".

出厂默认值 :

Modbus ID:	1
Baud rate:	19200
Stopbit:	1
Parity:	even

8.3.2.1 Modbus Settings (2001...2005)

Modbus 寄存器	Modbus 地址	No.of Byte	Data Type	Description	Default Setting	Read Write	Unit /Comment
2001	2000	2	UInt16	Modbus ID	1	R/W	Modbus ID 1...247
2002	2001	2	UInt16	Baudrate	4	R/W	0 = 1200 1 = 2400 2 = 4800 3 = 9600 4 = 19200 5 = 38400
2003	2002	2	UInt16	Parity	1	R/W	0 = none 1 = even 2 = odd
2004	2003	2	UInt16	Number of Stopbits		R/W	0 = 1 Stop Bit 1 = 2 Stop Bit
2005	2004	2	UInt16	Word Order	0xABCD	R/W	0xABCD = Big Endian 0xCDAB = Middle Endian

8.3.2.2 Values Register 值寄存器(1001 ...1500)

Modbus Register	Modbus Address	No.of Byte	Data Type	Description	Default	Read Write	Unit /Comment
1101	1100	4	Float	Flow in m ³ /h		R	
1109	1108	4	Float	Flow in Nm ³ /h		R	
1117	1116	4	Float	Flow in m ³ /min		R	
1125	1124	4	Float	Flow in Nm ³ /min		R	
1133	1132	4	Float	Flow in ltr/h		R	
1141	1140	4	Float	Flow in Nltr/h		R	
1149	1148	4	Float	Flow in ltr/min		R	
1157	1156	4	Float	Flow in Nltr/min		R	
1165	1164	4	Float	Flow in ltr/s		R	
1173	1172	4	Float	Flow in Nltr/s		R	
1181	1180	4	Float	Flow in cfm		R	
1189	1188	4	Float	Flow in Ncfm		R	
1197	1196	4	Float	Flow in kg/h		R	
1205	1204	4	Float	Flow in kg/min		R	
1213	1212	4	Float	Flow in kg/s		R	
1221	1220	4	Float	Flow in kW		R	

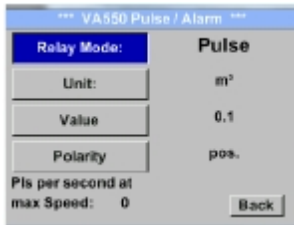
Modbus Register	Modbus Address	No.of Byte	Data Type	Description	Default	Read Write	Unit /Comment
1269	1268	4	Float	Consumption m ³ before comma	x	R	
1275	1274	4	Float	Consumption Nm ³ before comma	x	R	
1281	1280	4	Float	Consumption ltr before comma	x	R	
1287	1286	4	Float	Consumption Nltr before comma	x	R	
1293	1292	4	Float	Consumption cf before comma	x	R	
1299	1298	4	Float	Consumption Ncf before comma	x	R	
1305	1304	4	Float	Consumption kg before comma	x	R	
1311	1310	4	Float	Consumption kWh before comma	x	R	
1347	1346	4	Float	Velocity m/s			
1355	1354	4	Float	Velocity Nm/s			
1363	1362	4	Float	Velocity Ft/min			
1371	1370	4	Float	Velocity NFt/min			
1419	1418	4	Float	GasTemp °C			
1427	1426	4	Float	GasTemp °F			

备注:

- **For DS400 / DS 500 / 手持设备 - Modbus 传感器数据类型**
„数据类型 R4-32“ 匹配 „数据类型浮动“
- 更过额外的Modbus 值请参阅
VA5xx_Modbus_RTU_Slave_Installation_1.00_EN.doc

8.3.3 Pulse / Alarm脉冲/报警

Setup → Sensor Setup → Pulse / Alarm脉冲/报警



电气隔离输出可以定义为脉冲或报警输出，
„Relay Mode中继模式” 域的选择通过按钮„>”
和改变模式通过按下按„OK”键

对于脉冲输出可以现在下列单位
: kg, cf, ltr and m³ .

脉冲值的定义在主菜单

„Value值” (0.1, 1, 10, 100).

与 „Polarity极性” 开关的状态可以被定义

Pos. = 0 → 1 neg. 1 → 0

对于报警输出可以选择下列单位

: kg/min, cfm, ltr/s, m³/h, m/s, °F, °C

和 kg/s.

„Value值” 定义报警值, „Hyst.”

定义所需的滞后和带 „Hi-

Lim” 或 „Lo-Lim” 报警设置

当报警被激活时

Hi-Lim: 值超过上线

Lo-Lim: 值下极限

8.3.4 User Setup用户设置

Setup设置 → Sensor Setup传感器设置 → UserSet用户设置



带 „Backlight背光”可以调整背光/显示器亮度

带 „Rotate旋转” 显示器可以旋转180°.

8.3.5 Advanced高级

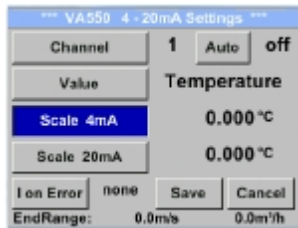
Setup设置 → Sensor Setup传感器设置 → Advanced Settings高级设置



通过按下 „Factory Reset恢复出厂设置” 传感器重新设置为出厂设置.

8.3.6 4 -20mA

Setup设置 → Sensor Setup传感器设置 → 4-20mA 设置



传感器VA 550 / VA 570 有2x 电气隔离的 4 -20mA 输出，可单独调整。

在 "Channel通道" 下，选择相应的电流输出，哪些必须调整。在 „Value值“ 可以指定以下值 „Temperature温度“， „Flow rate流速“ 和 „Flow流量“ 到选定的通道。

„比例4mA“ 和 „比例 20mA“ 允许定义所需的比例，但它需要设定 **Auto自动 = off关闭**。

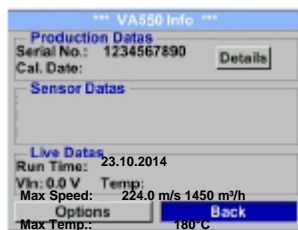
通过 „Auto自动 = on关闭“，比例的计算根基管道的直径和传感器的最大测量范围。

通过 „Ion Error失误“是确定的，在电流输出失败的情况下，2mA or 22mA。

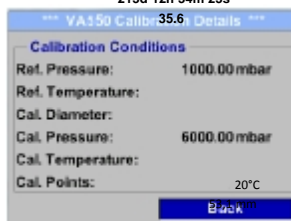
接受词条通过 **“Save”** 和返回设置菜单通过按**“Back返回”**。

8.3.7 VA 550 / VA 570 信息

Setup → Sensor Setup → VA5xx Info



213d 12h 34m 23s



24°C
12

在这里，你得到了一个简短的描述的传感器数据，包括校准数据

在 **Details描述**你可以看到除校准外的条件。

9 补充资料

- 以前版本的补充文档: VA 550 / VA570 Ex-文档
(VA550 / VA570 Ex 英文 V1.00 23.03.2015)

10 修订记录

作者	日期	版本	变化
KH.Frank	05.05.2015	1.00	第一
KH.Frank	02.07.2015	1.01	补充紧固力矩
KH.Frank	18.11.2015	1.02	Modbus / 4-20mA修正连接图

KONFORMITÄTSERKLÄRUNG

DECLARATION OF CONFORMITY

Wir CS Instruments GmbH
 We Am Oker 28c, 24955 Harrislee

Erklären in alleiniger Verantwortung, dass das Produkt
 Declare under our sole responsibility that the product

Verbrauchs-/ Durchflusssensor VA 550
 Flow Sensor VA500

den Anforderungen folgender Richtlinien entsprechen:
 We hereby declare that above mentioned components comply with requirements of the following EU directives:

Elektromagnetische Verträglichkeit Electromagnetic compatibility	2004/108/EG 2004/108/EC
Niederspannungsrichtlinie Low Voltage Directive	2006/95/EG 2006/95/EC

Angewandte harmonisierte Normen:
 Harmonised standards applied:

EMV-Anforderungen EMC requirements	EN 61326-1: 2006-10 2013-07 EN 61000-3-2 : 2015-3
Niederspannungsrichtlinie Low Voltage directive	EN 61010-1: 2010

Anbringsjahr der CE Kennzeichnung: 15
 Year of first marking with CE Label: 15

Das Produkt ist mit dem abgebildeten Zeichen gekennzeichnet.
 The product is labeled with the indicated mark.



Harrislee, den 05.10.2015


 Wolfgang Blessing Geschäftsführer