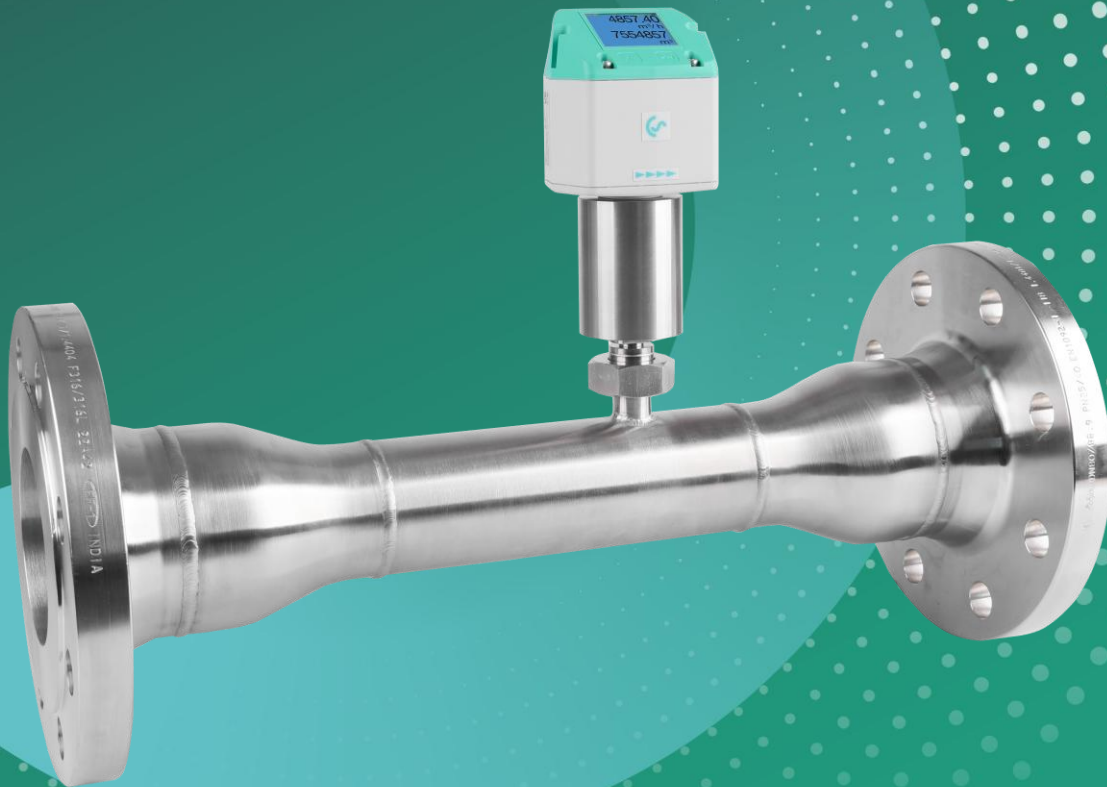


Traduzione delle istruzioni per l'uso originali

IT

# VD 520

| PORTATA |



La completezza e la precisione della presente documentazione sono state attentamente verificate. Ci riserviamo il diritto di apportare modifiche tecniche in qualsiasi momento. Ciò può comportare scostamenti rispetto alle informazioni fornite nella presente documentazione.

Il documento originale è stato pubblicato nella lingua nazionale del produttore (tedesco). Tutte le traduzioni sono copie del documento originale e sono valide solo in combinazione con il documento originale.

Tutti i diritti riservati.

© 2026 CS INSTRUMENTS GmbH & Co. KG

**Edizione e stato di revisione:** 02/2026 | V2.01 | 020005698



## Indice dei contenuti

<b>1</b>	<b>Informazioni generali</b> .....	<b>5</b>
1.1	Documentazione .....	5
1.2	Simboli ed etichette utilizzati .....	5
1.3	Istruzioni e note sulla sicurezza .....	5
<b>2</b>	<b>Sicurezza</b> .....	<b>6</b>
2.1	Uso previsto .....	6
2.2	Misure organizzative dell'operatore .....	7
2.3	Rischi residui .....	7
<b>3</b>	<b>VD 520</b> .....	<b>10</b>
3.1	Panoramica del prodotto .....	10
3.2	Descrizione del prodotto .....	10
3.3	Targhetta .....	10
3.4	Ambito di consegna.....	10
3.5	Documenti applicabili .....	11
<b>4</b>	<b>Trasporto e stoccaggio</b> .....	<b>12</b>
4.1	Consegna .....	12
4.2	Immagazzinamento .....	12
<b>5</b>	<b>Montaggio e messa in servizio</b> .....	<b>13</b>
5.1	Istruzioni generali per l'installazione .....	13
5.2	Impostazione del punto di misura .....	15
5.3	Assemblare il prodotto .....	15
5.4	Completare il lavoro di assemblaggio .....	16
5.5	Collegare il prodotto .....	16
5.6	Messa in servizio iniziale.....	19
5.7	Accensione e spegnimento .....	20
<b>6</b>	<b>Operazione</b> .....	<b>21</b>
6.1	Elementi di controllo .....	21
6.2	Interfaccia utente.....	21
<b>7</b>	<b>Configurazione</b> .....	<b>22</b>
7.1	Configurazione delle impostazioni di base.....	22
7.2	Personalizzare le impostazioni di configurazione .....	23
7.3	Impostare i parametri dell'interfaccia .....	25
7.4	Impostare i parametri di uscita .....	28
<b>8</b>	<b>Misura dei consumi</b> .....	<b>31</b>
8.1	Regolare i parametri di misura .....	31
8.1.1	Eseguire la regolazione del punto zero.....	31
8.1.2	Regolare la soppressione dello scorrimento.....	32
8.2	Eseguire la misurazione dei consumi .....	33
<b>9</b>	<b>Manutenzione e assistenza</b> .....	<b>34</b>
9.1	Pulizia del prodotto.....	34
9.2	Controllare i cavi .....	34
9.3	Controllare i componenti meccanici e i collegamenti .....	35
9.4	Eseguire la calibrazione .....	35



9.5	Aggiornamento del software .....	36
9.5.1	Scarica il pacchetto software .....	36
9.5.2	Stabilire la connessione .....	36
9.5.3	Esecuzione di un aggiornamento del software .....	36
9.6	Stati di errore .....	36
9.6.1	Eliminare gli stati di errore .....	36
9.6.2	Ripristino delle impostazioni di fabbrica .....	37
9.7	Servizio clienti .....	38
<b>10</b>	<b>Disattivazione e smaltimento .....</b>	<b>39</b>
<b>11</b>	<b>Appendice .....</b>	<b>40</b>
11.1	Dati tecnici .....	40
11.2	Dimensioni .....	41
11.3	Campi di misura .....	43
11.4	Assegnazione del registro .....	43
11.5	Dichiarazione di conformità .....	46



# 1 Informazioni generali

Per semplicità, in questa documentazione ci si riferisce al prodotto "VD 520".

## 1.1 Documentazione

La presente documentazione descrive avvertenze, precauzioni e istruzioni importanti per il funzionamento sicuro e corretto del prodotto.

- ▷ Prima di mettere in funzione il prodotto, leggere questa documentazione e assicurarsi di averne compreso il contenuto.
- ▷ Tenere sempre a portata di mano questa documentazione come riferimento.

## 1.2 Simboli ed etichette utilizzati

Nella presente documentazione vengono utilizzati i seguenti simboli ed etichette:

Etichetta/simbolo	Uso
<b>Testo</b>	I passaggi di testo importanti sono evidenziati
testo	Elementi di controllo VD 520
Testo	Interfaccia utente del software
Testo > Testo > Testo	Interfaccia utente Percorso di clic
2 Sicurezza	Riferimento incrociato a un passaggio del testo, a una figura o a un capitolo
•	Enumerazione, elemento di elenco
▷	Richiamo all'azione come parte di un'istruzione. Può anche essere numerato.
✓	Risultato finale o intermedio di un'istruzione
✗	Risultato finale o intermedio di un'istruzione che non è stato raggiunto.
! (in un cerchio)	Nota su un risultato intermedio

Tabella 1: Simboli ed etichette utilizzati

## 1.3 Istruzioni e note sulla sicurezza

	<b>PERICOLO</b> Indica un pericolo imminente. La conseguenza è la morte o lesioni gravissime.
	<b>AVVERTENZA</b> Indica una situazione potenzialmente pericolosa. Può essere causa di morte o di gravi lesioni.
	<b>ATTENZIONE</b> Indica una situazione potenzialmente pericolosa. Possono verificarsi lesioni lievi o di lieve entità.
	<b>NOTA</b> Indica una situazione potenzialmente pericolosa. Possono verificarsi danni materiali o ambientali.
	<b>INFO</b> Indica informazioni importanti, suggerimenti per l'applicazione e informazioni utili per il corretto funzionamento.

## 2 Sicurezza

Il prodotto è stato progettato, realizzato e testato funzionalmente in conformità alle norme di sicurezza vigenti e allo stato dell'arte.

**Per garantire la sicurezza di funzionamento, si prega di osservare quanto segue:**

- Capitolo "Uso previsto"
- Capitolo "Misure organizzative che l'operatore deve adottare".
- Capitolo "Pericoli residui"

Indipendentemente dalle istruzioni riportate nel presente manuale, si applicano le norme vigenti a livello nazionale in materia di salute e sicurezza sul lavoro.

### 2.1 Uso previsto

La sicurezza operativa del prodotto fornito è garantita solo se viene utilizzato come previsto.

Il prodotto consente la misurazione continua della portata in base al principio della pressione dinamica o della pressione differenziale.

Il prodotto può essere configurato per misurare una selezione definita di gas puri o miscele di gas. Consente di misurare il consumo di gas come l'aria (compresa l'aria compressa umida) e i gas tecnici. Nella versione antideflagrante (Ex), è possibile misurare anche gas esplosivi, ad esempio metano (gas naturale), propano e idrogeno.

L'uso previsto esiste in particolare se

- l'installazione viene effettuata esclusivamente a valle di un separatore d'acqua funzionante,
- l'installazione viene effettuata in tubazioni orizzontali (consigliate) o in colonne montanti verticali,
- il prodotto sia posizionato correttamente,
- sia garantito un flusso indisturbato mantenendo le distanze di stabilizzazione richieste a monte e a valle del sensore,
- il prodotto venga fatto funzionare entro il campo di pressione specificato,
- sia rispettata la temperatura di esercizio consentita,
- la regolazione del punto di zero sia eseguita correttamente e siano specificati i parametri di misura e il fluido di flusso pertinenti e
- la calibrazione e la manutenzione siano eseguite regolarmente da personale qualificato.

Qualsiasi utilizzo al di fuori di queste condizioni quadro, in particolare il superamento della pressione o della temperatura o l'introduzione di liquidi o sostanze pericolose, è considerato un uso improprio e può causare malfunzionamenti o danni irreversibili.

Qualsiasi uso diverso da questo è da considerarsi improprio. Il produttore non si assume alcuna responsabilità per i danni che ne derivano.

**L'uso previsto comprende anche:**

- l'osservanza della documentazione fornita
- l'osservanza di tutti i requisiti di ispezione e manutenzione specificati dal produttore

**L'uso improprio o la manipolazione non corretta ragionevolmente prevedibile sono**

- Contatto con liquidi
- contatto con vapori, gas aggressivi o sostanze pericolose
- Utilizzo come ausilio per l'arrampicata
- Funzionamento al di fuori delle specifiche tecniche
- Manomissione del prodotto in modo non conforme alle procedure previste e descritte.
- Versione standard: uso in atmosfere potenzialmente esplosive



## 2.2 Misure organizzative dell'operatore

Il prodotto può essere utilizzato solo se è in perfette condizioni tecniche. Non può più essere utilizzato se è stato tecnicamente modificato o danneggiato.

### Istruzioni per l'uso

Le informazioni relative alla messa in funzione, al funzionamento e alla manutenzione descritte nelle presenti istruzioni devono essere rispettate. Queste istruzioni devono essere sempre tenute a portata di mano insieme al prodotto.

### Personale

Le persone autorizzate a lavorare sul prodotto devono aver letto le presenti istruzioni, in particolare il capitolo "2 Sicurezza", prima di iniziare i lavori. Questo vale anche per le persone che lavorano solo occasionalmente.

## 2.3 Rischi residui



### PERICOLO

#### Rischio di lesioni dovuto a personale non sufficientemente qualificato

L'uso improprio del prodotto può causare gravi lesioni personali e danni alle cose. Tutti i lavori descritti in queste istruzioni devono essere eseguiti solo da personale qualificato.

Per personale qualificato si intendono persone con una formazione adeguata e conoscenze approfondite in materia di misurazione, controllo, regolazione e tecnologia dell'aria compressa. Deve inoltre conoscere le norme, gli standard e le direttive nazionali applicabili ed essere in grado di valutare i rischi in modo indipendente.



### PERICOLO

#### Lesioni o morte per contatto con parti sotto tensione

Durante i lavori di installazione e manutenzione, è possibile che durante il funzionamento si entri in contatto con parti che presentano tensioni pericolose. Il contatto con parti sotto tensione può causare la morte.

- ▷ Gli interventi su impianti o apparecchiature elettriche possono essere eseguiti solo da elettricisti qualificati o da persone istruite sotto la direzione e la supervisione di un elettricista qualificato, in conformità alle norme elettrotecniche.



### PERICOLO

#### Pericolo dovuto a sovrappressione o installazione errata

La pressione di esercizio nelle tubazioni dipende dall'applicazione. A pressioni superiori a 16 bar, aumenta il rischio di lesioni dovute all'improvvisa fuoriuscita di fluido pressurizzato.

- ▷ Far funzionare il prodotto solo entro i valori limite consentiti.
- ▷ Rispettare i valori finali del campo di misura.

**PERICOLO****Pericolo dovuto alla fuoriuscita di gas in pressione**

Il contatto con il gas in pressione che fuoriesce o con parti del sistema non fissate può causare gravi lesioni o morte.

- ▷ Eseguire i lavori di installazione e manutenzione solo quando il sistema è depressurizzato.
- ▷ Utilizzare solo materiale d'installazione pressurizzato e utensili idonei in perfetto stato.
- ▷ Prima della pressurizzazione, controllare tutte le parti dell'impianto e serrare tutti i collegamenti a vite.
- ▷ Aprire sempre lentamente le valvole per evitare sbalzi di pressione.
- ▷ Collegare saldamente le tubazioni dell'aria compressa.
- ▷ Assicurarsi che persone e oggetti non possano entrare in contatto con il gas in pressione che fuoriesce.
- ▷ Evitare di trasmettere al prodotto vibrazioni, oscillazioni e urti.
- ▷ Eseguire una prova di tenuta del sistema prima della messa in funzione.

**AVVERTENZA****Pericolo durante il funzionamento al di fuori dei valori limite specificati**

Il superamento o l'abbassamento dei limiti di funzionamento, stoccaggio o trasporto consentiti può mettere in pericolo persone e cose. Esiste il rischio di malfunzionamenti e anomalie di funzionamento, nonché di risultati di misura falsificati.

- ▷ Far funzionare il prodotto solo entro i valori limite indicati sulla targhetta e nei dati tecnici.
- ▷ Rispettare le condizioni di stoccaggio e trasporto consentite.

**AVVERTENZA****Rischio di lesioni a causa di modifiche non autorizzate**

Le modifiche non autorizzate al dispositivo possono causare lesioni e comportare la perdita dell'autorizzazione all'uso. Il funzionamento è consentito solo con componenti originali.

- ▷ Le modifiche non autorizzate non sono consentite e comportano l'esclusione di qualsiasi garanzia e responsabilità da parte del produttore (CS INSTRUMENTS).

**ATTENZIONE****Pericolo dovuto al malfunzionamento del prodotto**

Un'installazione errata o una manutenzione inadeguata possono causare malfunzionamenti che compromettono il funzionamento del prodotto e possono portare a pericolose interpretazioni errate.

- ▷ Durante l'installazione e il funzionamento, rispettare tutte le norme nazionali e le disposizioni di sicurezza applicabili.

**ATTENZIONE****Rischio di ustioni a causa dell'albero del sensore riscaldato**

L'aria calda, i gas o le miscele di gas presenti nelle tubazioni possono riscaldare notevolmente l'albero del sensore.

- ▷ Toccare l'albero del sensore solo quando si è raffreddato.
- ▷ Se necessario, indossare guanti protettivi adeguati.



**NOTA**

**Errori di misura dovuti a particelle di sporco nell'aria compressa**

Le particelle di sporco e i fluidi possono contaminare il prodotto e causare malfunzionamenti o guasti.

- ▷ L'operatore del sistema deve garantire la purezza prescritta dei fluidi autorizzati per l'applicazione e gli intervalli di pulizia e manutenzione appropriati.
- ▷ Il produttore (CS INSTRUMENTS) non si assume alcuna garanzia o responsabilità per un uso non corretto.

### 3 VD 520

#### 3.1 Panoramica del prodotto

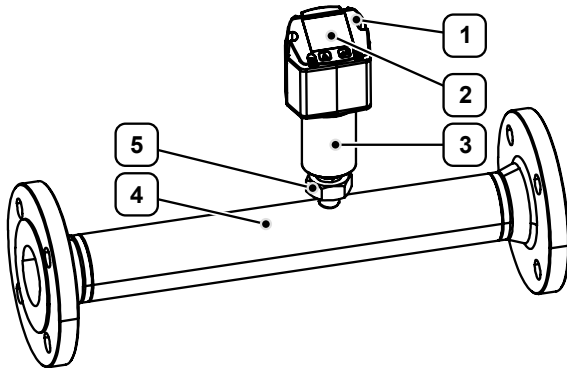


Figura 1: VD 520 (esempio)

- |   |                      |   |                      |
|---|----------------------|---|----------------------|
| 1 | Alloggiamento        | 4 | Sezione di misura    |
| 2 | Display              | 5 | Dado di collegamento |
| 3 | Sensore di pressione |   |                      |

#### 3.2 Descrizione del prodotto

Il prodotto è un sensore di flusso per la misurazione continua di portata, consumo, temperatura e pressione nelle tubazioni del gas. È progettato per l'uso in aria compressa e miscele di gas e fornisce risultati di misura affidabili anche in condizioni operative umide.

La custodia protegge il prodotto dagli influssi ambientali e ne consente l'utilizzo in diversi ambienti operativi. La compensazione integrata di temperatura e pressione tiene automaticamente conto delle variabili che influenzano le condizioni operative.

Il prodotto può essere integrato in tubazioni di varie dimensioni e installato in tubi orizzontali e verticali. Le applicazioni tipiche comprendono la misurazione dei consumi nei sistemi di aria compressa, il monitoraggio delle prestazioni dei compressori e l'analisi dell'efficienza delle reti di gas e aria compressa.

#### 3.3 Targhetta

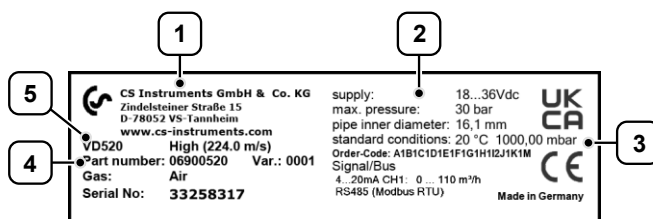


Figura 2: Targhetta (esempio)

- |   |  |   |                           |
|---|--|---|---------------------------|
| 1 | Informazioni sul produttore            | 4 | Materiale/numero di serie |
| 2 | Dati tecnici                           | 5 | Designazione del prodotto |
| 3 | Etichetta di conformità/certificazione |   |                           |

#### 3.4 Ambito di consegna

La fornitura comprende i seguenti componenti:

- VD 520
- Sezione di misura
- Resistenza da 120 Ω
- Certificato di calibrazione
- Traduzione delle istruzioni per l'uso originali



### 3.5 Documenti applicabili

Questa Traduzione delle istruzioni per l'uso originali contiene informazioni sul funzionamento del prodotto "VD 520". Queste includono essenzialmente informazioni quali

- installazione e messa in servizio
- configurazione
- Manutenzione e assistenza



#### INFO

Oltre ai registri di base, il dispositivo offre altri registri.

Per ulteriori informazioni al riguardo, consultare le "Istruzioni per l'uso - Installazione Modbus".



# 4 Trasporto e stoccaggio



### INFO

Il trasporto, l'immagazzinamento e la messa in funzione non corretti sono a rischio di incidenti e possono causare danni o malfunzionamenti al prodotto consegnato, per i quali il produttore (CS INSTRUMENTS) non si assume alcuna responsabilità o garanzia.

## 4.1 Consegna

### Danni da trasporto

---

- ▷ Controllare che i componenti consegnati non presentino danni visibili dovuti al trasporto.
- ▷ Segnalare immediatamente eventuali danni da trasporto ai seguenti soggetti:
  - il trasportatore
  - il servizio clienti del produttore (CS INSTRUMENTS)
- ▷ Assicurarsi che il prodotto sia trattato correttamente durante il trasporto.

### Imballaggio

---

- ▷ Conservare l'imballaggio originale per il trasporto o lo stoccaggio futuro.

## 4.2 Immagazzinamento

Per evitare danni dovuti alle influenze ambientali, il prodotto deve essere conservato correttamente quando non viene utilizzato.

- ▷ Se possibile, conservare il prodotto nella confezione originale.
- ▷ Conservare il prodotto solo in ambienti asciutti e privi di polvere.
- ▷ Evitare la luce solare diretta e la vicinanza a fonti di calore o a sostanze chimiche aggressive.



## 5 Montaggio e messa in servizio



### PERICOLO

#### Rischio di lesioni a causa di componenti pressurizzati

La fuoriuscita del fluido può causare gravi lesioni.

- ▷ Per ridurre al minimo i rischi potenziali, non lavorare direttamente sopra il prodotto, ma lateralmente ad esso.
- ▷ Durante il montaggio e lo smontaggio, tenere l'involucro in posizione con le mani.



### ATTENZIONE

#### Pericolo derivante dalla messa in funzione di un prodotto danneggiato

L'installazione o la messa in funzione di un prodotto danneggiato può provocare guasti funzionali, rischi elettrici o meccanici.

- ▷ Prima di ogni messa in funzione, controllare che il prodotto, gli accessori e tutte le linee di alimentazione non presentino danni visibili, parti allentate o componenti mancanti.
- ▷ Se il prodotto è difettoso, è necessario metterlo immediatamente fuori servizio.

### 5.1 Istruzioni generali per l'installazione



### PERICOLO

#### Pericolo dovuto a sovrappressione o installazione errata

La pressione di esercizio nelle tubazioni dipende dall'applicazione. A pressioni superiori a 16 bar, aumenta il rischio di lesioni dovute all'improvvisa fuoriuscita di fluido pressurizzato.

- ▷ Far funzionare il prodotto solo entro i valori limite consentiti.
- ▷ Rispettare i valori finali del campo di misura.



### ATTENZIONE

#### Osservare il collegamento al processo

Per garantire un funzionamento sicuro e affidabile del prodotto, è necessario osservare i seguenti punti quando si collega il processo:

- ▷ **Facilità di manutenzione:** installare una valvola di intercettazione priva di olio e grasso tra il prodotto e il processo per facilitare gli interventi di manutenzione.
- ▷ **Protezione del prodotto:** evitare l'installazione non protetta, poiché le impurità liquide o solide possono depositarsi nel prodotto e compromettere in modo permanente la precisione di misura.
- ▷ **Qualità dell'aria compressa:** utilizzare solo aria compressa pulita, priva di componenti nocivi come gas esplosivi o chimicamente instabili, acidi, basi, oli o condensa.
- ▷ **Guarnizioni/sigillanti:** utilizzare solo guarnizioni/sigillanti correttamente dimensionate, adatte al fluido di misura e conformi alla qualità dell'aria compressa richiesta. I sigillanti ammessi sono, ad esempio, anelli di tenuta in rame o alluminio, anelli di tenuta in elastomero con supporto metallico, nastro di tenuta o cavo di tenuta e altri sigillanti equivalenti.
- ▷ **Luogo di installazione:** evitare luoghi di installazione in cui possa accumularsi acqua.

**NOTA****Risultati di misura errati a causa di condensa o gocce d'acqua sull'elemento del sensore**

- ▷ Evitare luoghi di installazione in cui si possa accumulare acqua.
- ▷ Evitare l'installazione al di sotto del punto di misura, poiché i liquidi potrebbero penetrare nel dispositivo e danneggiarlo in caso di guasto.
- ▷ **Non** installare il prodotto con le sonde di misura rivolte verso l'alto, poiché la condensa o l'acqua non possono defluire.
- ▷ **Non** installare il prodotto in un tubo di discesa. L'installazione in un tubo ascendente è generalmente possibile.

**Osservare la posizione dell'installazione e l'andamento del flusso****NOTA****Deviazioni di misura dovute a un andamento disturbato del flusso**

Le distanze di ingresso e di uscita richieste devono essere rispettate per garantire un andamento del flusso indisturbato.

- ▷ Evitare salti di diametro alle giunzioni delle tubazioni (max. 1 mm).
- ▷ Per ulteriori informazioni, consultare la norma ISO 14511:2019-01.

Il risultato della misura può essere influenzato da disturbi del flusso. Per ottenere le precisioni specificate, il prodotto deve essere installato centrato in una sezione di tubo rettilinea. Un percorso di flusso indisturbato richiede sezioni di ingresso e di uscita sufficientemente lunghe e diritte, senza bordi, giunture o curve.

- ▷ Quando si posiziona il prodotto, rispettare le sezioni di ingresso e di uscita necessarie per garantire risultati di misura precisi.

- ① Se queste distanze si accorciano, si devono prevedere maggiori deviazioni di misura. È quindi **essenziale** evitare di ridurre le distanze di stabilizzazione.

	Ostacolo al flusso	Sezione di ingresso (L1)	Sezione di uscita (L2)
1	Bassa curvatura (curva < 90°)	12 x DN	5 x DN
2	Riduzione (il tubo si restringe verso la sezione di misura)	15 x DN	5 x DN
3	Espansione (il tubo si espande verso la sezione di misura)	15 x DN	5 x DN
4	Curva a 90° / pezzo a T	15 x DN	5 x DN
5	2 x curva (90°) Cambio di direzione a 1 dimensione	20 x DN	5 x DN
6	2 x curve (90°) Cambio di direzione a 3 dimensioni	35 x DN	5 x DN
7	Valvola di intercettazione	45 x DN	5 x DN

**Tabella 2: Lunghezze minime richieste**

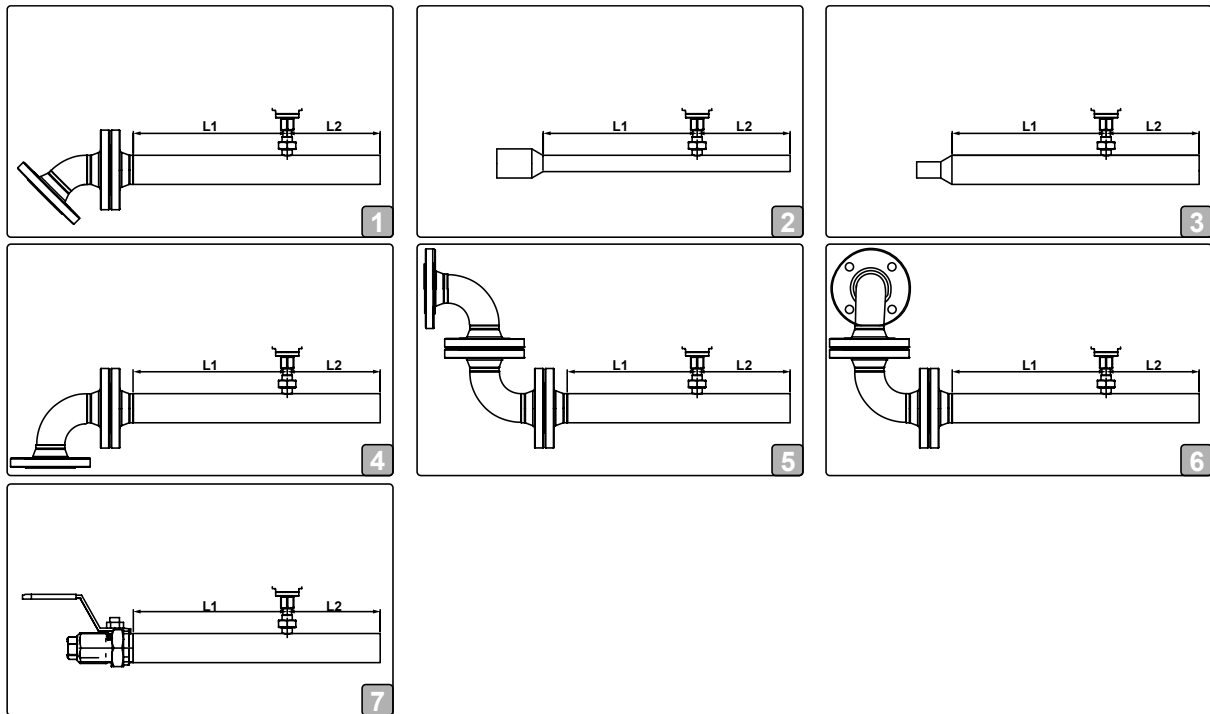


Figura 3: Ostacoli al flusso davanti alla sezione di misura (esempio)

## 5.2 Impostazione del punto di misura

### Impostazione del punto di misura

Per garantire risultati di misura precisi, il punto di misura deve essere impostato correttamente.

#### Prerequisito

- Il sistema è depressurizzato.
- ▷ Selezionare una posizione di installazione adeguata per il punto di misura.
- ▷ Impostare correttamente il punto di misura.
  - ⓘ L'installazione è consentita solo quando il sistema è depressurizzato.
- ▷ Controllare che l'installazione non presenti perdite e che non sia ben fissata.

## 5.3 Assemblare il prodotto

### Montaggio del sensore

A seconda dello stato di fornitura, il sensore e la sezione di misura vengono forniti preassemblati; se necessario, il sensore deve essere montato sulla sezione di misura.

- ▷ Predisporre la filettatura di montaggio con un materiale di tenuta adatto al fluido di misura.
- ▷ Avvitare il sensore (SW 32) a pressione nella sezione di misura.
  - ⓘ La scanalatura esistente garantisce il corretto allineamento del sensore.
- ▷ Osservare la direzione del flusso indicata sul prodotto (freccia della direzione del flusso).
  - ⓘ A seconda della variante del prodotto, la freccia di direzione è applicata come adesivo sulla sezione di misura, sulla custodia o sull'albero del sensore.
- ▷ Controllare che l'installazione non presenti perdite e che non sia ben fissata.
- ▷ Serrare il dado di collegamento.
  - ⓘ Coppia di serraggio: 25-30 Nm

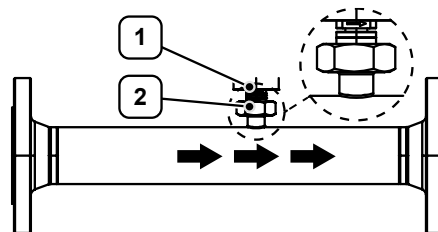


Figura 4: Montaggio del sensore (esempio)

- 1 Freccia di direzione direzione del flusso
- 2 Dado di connessione

## 5.4 Completare il lavoro di assemblaggio

### Allineamento della custodia del sensore

Il coperchio della custodia può essere ruotato di 180°, ad esempio quando si inverte la direzione del flusso.

- ▷ Allentare le viti.
- ▷ Ruotare il coperchio della custodia di 180°.
- ▷ Rimettere le viti.
- ▷ Assicurarsi che le guarnizioni siano posizionate correttamente per evitare perdite e malfunzionamenti.

- ⓘ Se necessario, è possibile ruotare il display utilizzando il software. Per ulteriori informazioni, consultare il capitolo "7.1 Configurazione delle impostazioni di base".

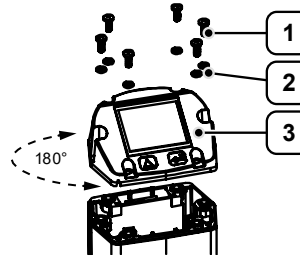


Figura 5: Rotazione del coperchio dell'alloggiamento (esempio)

- |   |                  |   |                              |
|---|------------------|---|------------------------------|
| 1 | Vite (6x)        | 3 | Coperchio dell'alloggiamento |
| 2 | Guarnizione (6x) |   |                              |



#### ATTENZIONE

##### Montaggio errato

Collegamenti a spina interrotti o perdite possono causare malfunzionamenti. Un'installazione errata può invalidare la licenza d'uso.

- ▷ Assicurarsi che tutti i cavi di collegamento siano collegati e che la guarnizione sia montata correttamente.

### Verifica dell'installazione

- ▷ Dopo l'installazione, verificare la tenuta in pressione del sensore.
- ▷ Assicurarsi che le tubazioni siano pulite dopo l'installazione.

## 5.5 Collegare il prodotto



#### PERICOLO

##### Pericolo di morte per tensione elettrica

Durante l'installazione, la manutenzione o in caso di guasto, le parti conduttrici toccabili possono portare tensioni pericolose. Il contatto con parti non isolate o con la tensione di rete può causare gravi lesioni o morte.

- ▷ Non utilizzare il prodotto se i cavi di rete sono danneggiati o se le parti dell'involucro sono difettose o rimosse.
- ▷ Rispettare rigorosamente tutte le norme e le disposizioni di sicurezza vigenti a livello locale.
- ▷ Eseguire gli interventi sui collegamenti elettrici solo quando l'alimentazione è disattivata. Assicurare il prodotto contro una riaccensione involontaria.
- ▷ Controllare tutti i collegamenti elettrici prima della messa in funzione e regolarmente durante il funzionamento.



#### PERICOLO

##### Lesioni o morte per contatto con parti sotto tensione

Durante i lavori di installazione e manutenzione, è possibile che durante il funzionamento si entri in contatto con parti che presentano tensioni pericolose. Il contatto con parti sotto tensione può causare la morte.

- ▷ Gli interventi su impianti o apparecchiature elettriche possono essere eseguiti solo da elettricisti qualificati o da persone istruite sotto la direzione e la supervisione di un elettricista qualificato, in conformità alle norme elettrotecniche.



**NOTA**

**Cablaggio - note generali**

- ▷ Mantenere le lunghezze di spelatura il più possibile ridotte.
- ▷ Sigillare le entrate dei cavi non utilizzati con tappi di chiusura.
- ▷ Utilizzare cavi di collegamento schermati.
- ▷ Utilizzare cavi con sezione  $\geq 0,25 \text{ mm}^2$ .
- ▷ Coppia di serraggio del dado di chiusura (pressacavo): **9 Nm**



**NOTA**

**Carichi e tensioni ammissibili**

- Durante il collegamento è necessario rispettare i carichi e le tensioni ammissibili. In caso contrario, si possono verificare danni al collegamento o malfunzionamenti.
- ▷ Durante il collegamento, rispettare i carichi e le tensioni ammissibili.
  - ▷ Per ulteriori informazioni, consultare il capitolo "11.1 Dati tecnici".

**Collegamento elettrico del prodotto**



**ATTENZIONE**

**Pericolo dovuto a un collegamento elettrico involontario**

- I collegamenti non utilizzati (Not Connected (NC)) non devono essere collegati al potenziale o alla terra.
- ▷ Tagliare i cavi non utilizzati e isolarli in modo sicuro.



**ATTENZIONE**

**Guasti di comunicazione o mancata trasmissione dei dati**

- Se il prodotto viene utilizzato alla fine di un sistema Modbus, è necessaria la terminazione.
- ▷ Attivare la terminazione mediante l'interruttore DIP.

**Impostazione della terminazione**

- ▷ Rimuovere il coperchio della custodia.
- ▷ Impostare l'interruttore DIP interno su "ON".
- ▷ Rimontare il coperchio della custodia.
- ▷ Assicurarsi che le guarnizioni siano inserite correttamente per evitare perdite e malfunzionamenti.

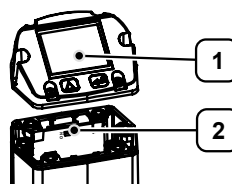


Figura 6: Impostazione della terminazione (esempio)

- 1 Coperchio della custodia 2 Interruttore DIP

**Collegamento elettrico**

Tutti i collegamenti necessari per il funzionamento si trovano sul retro dell'alloggiamento.

- ▷ Collegare al prodotto tutti i collegamenti elettrici necessari.
  - ⚠ Se non è stato ordinato un cavo di collegamento o un cavo a impulsi, il sensore viene fornito con connettori M12.
- ▷ Osservare le norme di sicurezza elettrica specifiche del Paese.

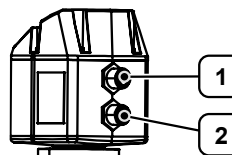


Figura 7: Collegamento elettrico del prodotto (esempio)

- 1 Connettore A 2 Connettore B

Denominazione	Assegnazione	Spina
<b>A</b> Alimentazione	Pin 1 (VB+ (alimentazione positiva)) Pin 2 (Modbus (A)) Pin 3 (VB- (alimentazione negativa GND)) Pin 4 (Modbus (B)) Pin 5 (I+ (uscita analogica))	



Denominazione	Assegnazione	Spina
<b>B</b> Direzione / Impulso	Pin 1 (non collegato) Pin 2 (GND) Pin 3 (ingresso direzione) Pin 4 (impulso / allarme) Pin 5 (impulso / allarme)	
<b>B</b> M-Bus (opzionale)	Pin 1 (non collegato) Pin 2 (GND) Pin 3 (ingresso direzione) Pin 4 (M-Bus) Pin 5 (M-Bus)	
<b>B</b> IO-Link (opzionale)	Pin 1 (VB+ (alimentazione positiva)) Pin 2 (non collegato) Pin 3 (VB- (alimentazione negativa GND)) Pin 4 (C / Q) Pin 5 (non collegato)	

Tabella 3: Assegnazione dei pin

### Modbus-TCP Ethernet (opzionale)

- Cavo di collegamento: Cat 6

Denominazione	Tipo di spina	Assegnazione	Connettore
<b>Modbus-TCP Ethernet</b> Alimentazione tramite Ethernet (PoE)	M12 (codice x)	Pin 1-2 (linea dati) Pin 3-4 (linea dati) Pin 5-6 (cavo PoE) Pin 7-8 (cavo PoE)	

Tabella 4: Assegnazione dei pin

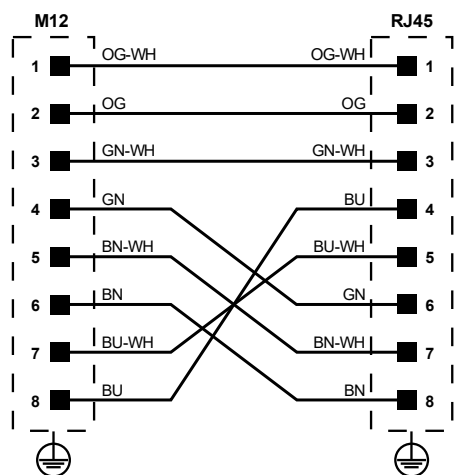


Figura 8: Schema di cablaggio Modbus-TCP Ethernet (standard di cablaggio T568B)



## HART (opzionale)

### Prerequisito

- Interfaccia HART opzionale disponibile

L'uscita HART non è isolata elettricamente, ma deve funzionare tramite un'alimentazione isolata elettricamente.

- ▷ Collegare sempre il bus HART ai terminali HART+ (24 V CC) e HART- (0 V) in modo elettricamente isolato.
- ▷ Non utilizzare la tensione di alimentazione del sensore per il bus HART, altrimenti la comunicazione non sarà possibile.

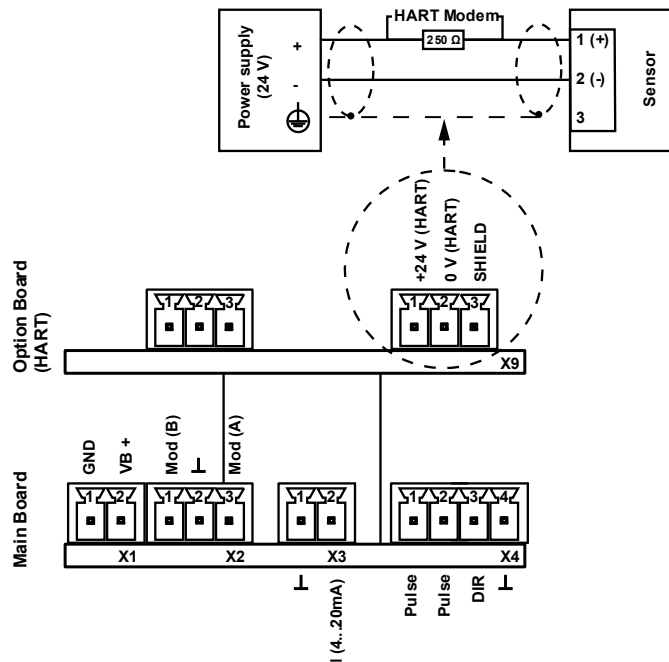


Figura 9: Schema di collegamento HART

## 5.6 Messa in servizio iniziale



### AVVERTENZA

#### Pericolo dovuto a componenti in pressione

Una pressione di esercizio eccessivamente bassa per un lungo periodo di tempo aumenta la velocità del flusso nelle tubazioni. Esiste il rischio di lesioni dovute alla fuoriuscita di fluido pressurizzato e di compromissione del sistema di trattamento dell'aria compressa.

- ▷ Utilizzare un sistema di pressurizzazione per garantire una pressione di esercizio sufficiente e stabile.
- ▷ Durante la prima messa in funzione, regolare la pressione di esercizio sulla rete di utenza.

### Messa in funzione del prodotto

- ▷ Collegare il prodotto all'alimentazione elettrica.
  - ✓ Dopo aver collegato l'alimentazione, il prodotto esegue un'inizializzazione del dispositivo della durata di circa 3 secondi.
  - ✓ Il prodotto misura la velocità del flusso al centro del tubo.



### INFO

Per garantire la precisione di misura richiesta, all'inizio di ogni misurazione è necessaria una regolazione del punto zero.

Per ulteriori informazioni, consultare il capitolo [8.1.1 Eseguire la regolazione del punto zero](#).



## 5.7 Accensione e spegnimento

### Accensione

---

- ▷ Collegare il prodotto all'alimentazione elettrica.
  - ✓ Dopo aver collegato l'alimentazione, il prodotto esegue un'inizializzazione del dispositivo che dura circa 3 secondi.
  - ⓘ Al termine dell'inizializzazione del dispositivo, viene visualizzata automaticamente la **vista** principale, che funge da punto di partenza per tutte le procedure operative successive.

### Spegnimento

---

- ▷ Scollegare il prodotto dall'alimentazione.
  - ✓ Il dispositivo si spegne da solo.



## 6 Operazione

### 6.1 Elementi di controllo

L'interfaccia utente viene gestita tramite i due pulsanti capacitivi.

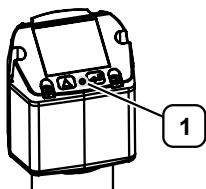


Figura 10: Elementi di controllo (esempio)

1 Pulsanti capacitivi

#### Selezione delle voci di menu

- ▷ Selezionare le voci di menu con il pulsante  $\Delta$ .
- ▷ Confermare la selezione con il tasto  $\square$  ("OK").

#### Selezione delle posizioni delle cifre

- ▷ Selezionare una posizione di cifra desiderata con il tasto  $\Delta$ .
- ▷ Attivare la posizione della cifra con il tasto  $\square$ .
  - ⓘ Premere il tasto  $\Delta$  per aumentare di 1 il valore della posizione attiva.
  - ⓘ Premere il tasto  $\square$  per confermare il valore della posizione attiva.

### 6.2 Interfaccia utente

Ad ogni avvio del prodotto viene visualizzata la seguente interfaccia utente.

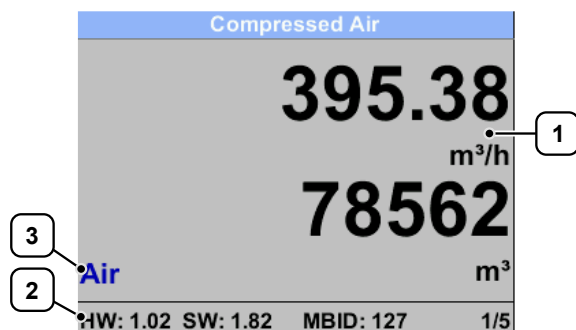


Figura 11: Interfaccia utente | Vista principale (esempio)

1 Valore misurato

3 Tipo di gas / messaggio di stato

2 Linea di stato

#### Barra di stato

Nella barra di stato vengono visualizzate diverse informazioni:

- Versione hardware
- Versione software
- ID Modbus

## 7 Configurazione

### Aprire il menu principale

Il menu principale è il punto di partenza per tutte le funzioni centrali del prodotto.



#### INFO

Il menu principale è protetto da password.

Per ulteriori informazioni, consultare il capitolo "[7.1 Configurazione delle impostazioni di base](#)".

- ▷ Toccare il pulsante **OK**.
- ▷ Inserire la password.
  - ⓘ Password alla consegna: **0000**
  - ✓ Si apre il menu principale.

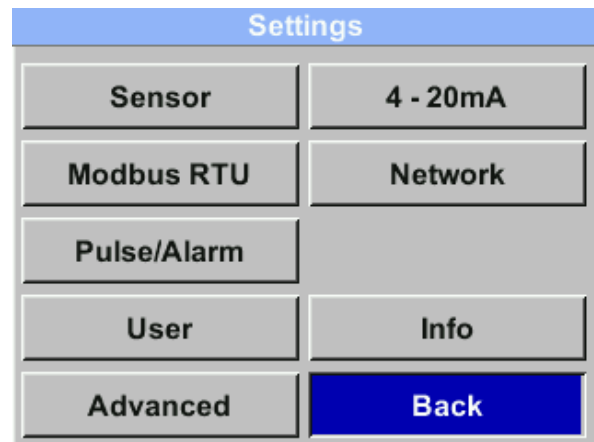


Figura 12: Aprire il menu principale (esempio)

### 7.1 Configurazione delle impostazioni di base

#### Aprire le impostazioni utente

- ▷ Selezionare il pulsante **Utente**.

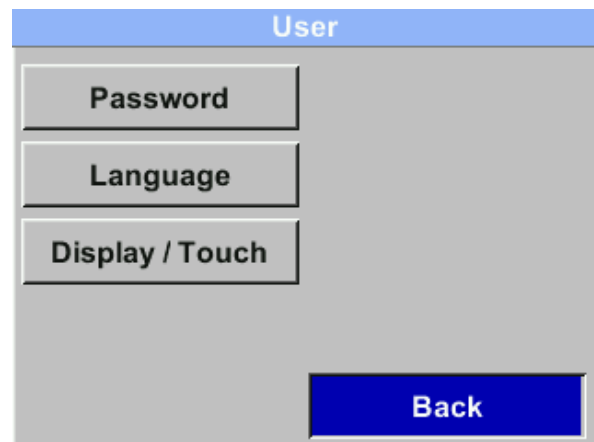


Figura 13: Aprire le impostazioni utente (esempio)



## Attivare la protezione dell'accesso

Il menu principale può essere protetto da una password contro l'accesso non autorizzato.

- ▷ Selezionare il pulsante **Password**.
- ▷ Inserire la password desiderata.
  - ⓘ La password deve essere un codice numerico di quattro cifre.
  - ⓘ Password alla consegna: **0000**
- ▷ Ripetere l'inserimento per conferma.
- ▷ Annotare la password in un luogo sicuro.
  - ⓘ **In caso di smarrimento:** contattare il servizio clienti per reimpostare la password.



Figura 14: Inserimento di una nuova password (esempio)

## Impostazione della lingua

Le impostazioni linguistiche attualmente disponibili sono tedesco, inglese, spagnolo e francese.

- ▷ Selezionare il pulsante **Lingua**.
- ▷ Selezionare le impostazioni desiderate.

## Impostazione del display

Un valore ridotto di luminosità dello schermo e un breve tempo di spegnimento dello stesso contribuiscono a ridurre al minimo il consumo energetico.



### NOTA

#### Bruciatura del display

Una luminosità elevata e continua del display può causare, tra l'altro, l'usura del display. La riduzione della luminosità del display contribuisce a ridurre questo rischio.

- ▷ Selezionare il tasto **Display / Touch**.
  - ⓘ Se è attivata la funzione **Ruota LCD**, il display viene ruotato di 180°.
  - ⓘ Se è attivata la funzione **Blocca pulsanti**, il funzionamento è possibile solo dopo aver riavviato e richiamato il **menu principale** entro 10 secondi.
- ▷ Selezionare le impostazioni desiderate.

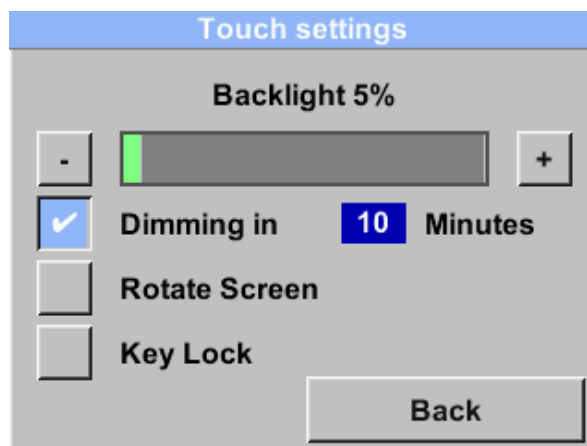


Figura 15: Impostazione del display (esempio)

## 7.2 Personalizzare le impostazioni di configurazione



### ATTENZIONE

#### Pericolo dovuto a una calibrazione errata

Una regolazione errata dei parametri può provocare notevoli deviazioni dei valori misurati.

- ▷ I parametri possono essere regolati solo da specialisti qualificati con una conoscenza approfondita del sistema e dei gas monitorati.

### Aprire le impostazioni del sensore

- ▷ Selezionare il pulsante **Sensore**.
  - ✓ Si apre il menu per la configurazione delle impostazioni del sensore.

Sensor	
Diameter	100.5 mm
Total Counter	0.00 m <sup>3</sup>
ZP Adjust	----
Units	Pressure
Advanced	Back

Figura 16: Impostare i parametri del sensore (esempio)

### Regolare la lettura del contatore di consumo

La lettura del contatore di consumo può essere regolata e azzerata manualmente, se necessario.

- ▷ Selezionare il pulsante **Consumo**.
- ▷ Selezionare l'impostazione desiderata.
- ▷ Selezionare il pulsante con l'unità attualmente visualizzata (ad es. m<sup>3</sup>) per impostare l'unità desiderata.
  - ✓ Il testo del pulsante si adatta all'unità selezionata.
- ▷ Selezionare il pulsante **CLR** per azzerare manualmente il contatore dei consumi.

Total Counter	
1 2 3 4	m <sup>3</sup>
CLR	Back

Figura 17: Regolare la lettura del contatore di consumo (esempio)



#### INFO

Quando si raggiunge il valore massimo (**1.000.000.000** [unità]), la lettura del contatore viene automaticamente azzerata.

### Personalizzazione delle unità

Il sistema di unità e le variabili misurate possono essere adattate alle specifiche del Paese o alle esigenze individuali.

- ▷ Selezionare il pulsante **Unità**.
- ▷ Selezionare le impostazioni desiderate.
  - ✓ Le unità del display vengono adottate in base alla selezione e visualizzate correttamente in tutte le aree pertinenti.

Units	
Flow	m <sup>3</sup> /h
Velocity	m/s
Temperature	°C
Pressure	mbar
	Back

Figura 18: Personalizzazione delle unità (esempio)



### Regolazione delle condizioni di riferimento

Per calcolare correttamente i valori di volume e consumo, è necessario definire le condizioni di riferimento desiderate per la pressione e la temperatura.

- ▷ Selezionare il comando **Avanzate** > **Standard** di riferimento.
- ▷ Selezionare le impostazioni desiderate.
  - ⓘ In alternativa, è possibile impostare come condizioni di riferimento 0 °C e 1013 hPa (= metri cubi standard).
  - ⓘ La pressione o la temperatura di esercizio **non** devono **essere** inserite come condizioni di riferimento.
- ▷ Selezionare il pulsante **Default** per ripristinare le impostazioni di fabbrica.

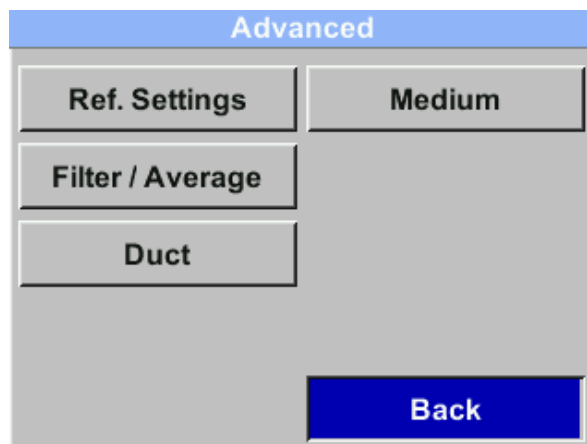


Figura 19: Regolazione delle condizioni di riferimento (esempio)



#### INFO

Alla voce di menu Filtro/Media è possibile impostare sia l'attenuazione del segnale di misura sia il periodo di mediazione.

Per alcune applicazioni di misura può essere necessario regolare il tipo di filtro:

- Normale: per misure generiche
- Veloce: per applicazioni con variazioni molto rapide dei valori misurati
- Lento: per le misure dopo il compressore (flusso pulsante)

## 7.3 Impostare i parametri dell'interfaccia

### Impostazione dei parametri Modbus (RTU)

Per la comunicazione tramite l'interfaccia RS485 (Modbus RTU), i parametri di comunicazione devono essere impostati prima della messa in funzione.

- ▷ Selezionare il pulsante **Modbus RTU**.
- ▷ Selezionare le impostazioni desiderate.
- ▷ Selezionare il pulsante **Default** per ripristinare le impostazioni di fabbrica.

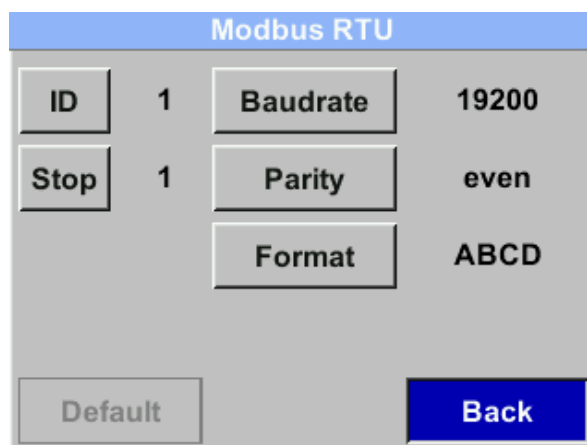


Figura 20: Impostazione dei parametri Modbus (esempio)

Parametri	Impostazione di fabbrica
ID	1
Velocità di trasmissione	19200
Bit di stop	1
Parità	pari
Formato dei dati	ABCD (Big Endian)

Tabella 5: Impostazioni di fabbrica Modbus

## Impostazione dei parametri Modbus TCP (opzionale)

### Prerequisito

- Interfaccia Modbus TCP opzionale disponibile

L'interfaccia Modbus TCP opzionale consente la comunicazione tramite il protocollo Modbus TCP.

L'indirizzo del dispositivo Modbus (identificativo dell'unità) può essere selezionato nell'intervallo 1-247.

- ▷ Selezionare il pulsante **Rete**.
- ▷ Selezionare il pulsante **Indirizzo IP** per stabilire una connessione con un computer.
  - ❗ DHCP attivato: integrazione automatica nella rete esistente senza necessità di configurazione manuale.
  - ❗ DHCP disattivato: integrazione manuale nella rete esistente (assegnazione di un indirizzo IP statico).
- ▷ Selezionare le impostazioni desiderate.
- ▷ Selezionare il pulsante **Modbus TCP** per impostare i parametri Modbus TCP.
- ▷ Selezionare le impostazioni desiderate.
- ▷ Selezionare il pulsante **Default** per ripristinare le impostazioni di fabbrica.

Figura 21: Impostazione dei parametri Modbus TCP (esempio)

Codice funzione	Descrizione
03	Lettura del registro di mantenimento
16	Scrivi registri multipli

Tabella 6: Codici funzione Modbus supportati

Parametri	Impostazione di fabbrica
ID	1
porta	502
Formato dei dati	ABCD (Big Endian)
Timeout	10 s

Tabella 7: Impostazioni di fabbrica Modbus TCP

## Impostazione dei parametri M-Bus (opzionale)

### Prerequisito

- Interfaccia M-Bus opzionale disponibile

L'interfaccia M-Bus opzionale consente la comunicazione con i contatori di consumo e i sistemi di controllo tramite il protocollo M-Bus. L'indirizzo M-Bus può essere selezionato nell'intervallo 1-250. Sia l'indirizzo primario che quello secondario (ID) possono essere ricercati automaticamente nel sistema M-Bus.



#### NOTA

#### Campo informazioni valore (VIF)

Il prodotto supporta le seguenti codifiche VIF:

- ▷ **Primary VIF** (impostazione di fabbrica): la codifica avviene secondo le specifiche M-Bus. L'unità e il moltiplicatore sono memorizzati separatamente in codici standardizzati. I valori e le unità sono configurati in modo fisso e **non** possono essere modificati.  
Per ulteriori informazioni, consultare "Tabella 9: Impostazioni di fabbrica valori trasmessi".
- ▷ **Plain Text VIF**: i valori misurati, le unità e, se necessario, la scala vengono trasmessi insieme come stringa ASCII. I valori possono essere configurati in fabbrica o in loco con il software di servizio.



- ▷ Selezionare il pulsante **M-Bus**.
- ▷ Selezionare il pulsante **Indirizzo** per impostare l'indirizzo M-Bus primario.
  - ❗ L'indirizzo M-Bus secondario (ID) è fisso e non può essere modificato.
- ▷ Selezionare le impostazioni desiderate.
- ▷ Selezionare il pulsante **Velocità di trasmissione** per impostare la velocità di trasmissione.
  - ❗ La velocità di trasmissione può essere selezionata con i valori 2400, 4800 o 9600.
- ▷ Selezionare le impostazioni desiderate.
- ▷ Selezionare la codifica VIF desiderata.
  - ❗ VIF primario: **Unità come testo** disattivato (impostazione di fabbrica).
  - ❗ Plain Text VIF: Attivare l'opzione **Unità come testo**.

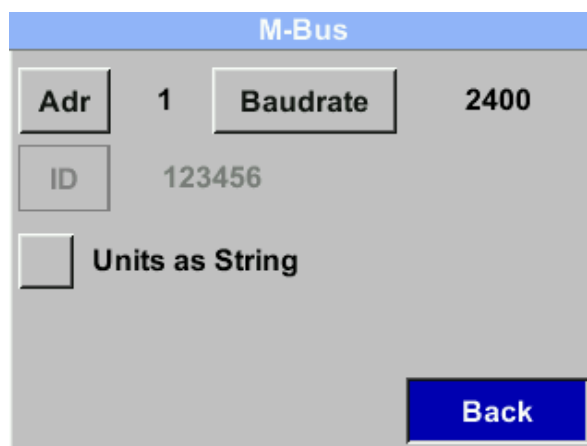


Figura 22: Impostazione dei parametri M-Bus (esempio)

Parametri	Impostazione di fabbrica
Indirizzo M-Bus primario	1
Velocità di trasmissione	2400
ID	Numero di serie
Media	A seconda dell'applicazione (gas o aria compressa)
Identificazione del produttore	CSI
Codifica VIF	VIF primario

Tabella 8: Impostazioni di fabbrica dei parametri di comunicazione

Valore	Designazione	Unità
1	Consumo	m <sup>3</sup>
2	Portata	m <sup>3</sup> /h
3	Temperatura del gas	°C
4	Pressione di sistema	bar

Tabella 9: Impostazioni di fabbrica valori trasmessi

## Impostazione dei parametri IO-Link (opzionale)

### Prerequisito

- Interfaccia IO-Link opzionale disponibile

L'opzione IO-Link consente la comunicazione digitale tra il dispositivo e il sistema di controllo. È possibile leggere e impostare i parametri del dispositivo e trasmettere informazioni diagnostiche.

Richiesto per la configurazione:

- Porta master compatibile con IO-Link
- File IODD adatto (Descrizione del dispositivo IO)

Basi per la configurazione:

- Cavo sensore standard, a 3 fili, max. 20 m (secondo le specifiche)
- Modalità supportata: SDCI
- È necessario il collegamento alla porta master IO-Link
- Integrazione tramite file IODD
- Parametrizzazione e diagnostica possibili tramite strumenti di ingegneria IO-Link o sistema di controllo

Designazione	Valore
Tipo di trasmissione	COM 2 (38,4 kBaud)
Specifiche	V1.1
Standard SDCl	IEC 61131-9 CDV
ID dispositivo	1005 - 1008 / 0x3ED - 0x3F0 (a seconda del valore finale del campo di misura)
Profilo	Identificazione e diagnosi (0x4000)
Modalità SIO	No
Classe della porta master richiesta	A
Dati di processo analogici	4
Dati di processo binari	---
Tempo minimo del ciclo di processo	20,4 ms

**Tabella 10: Parametri di interfaccia (IO-Link)**

### Impostazione dei parametri HART (opzionale)

#### Prerequisito

- Interfaccia HART opzionale disponibile

L'interfaccia HART opzionale consente la trasmissione di valori di processo definiti.

Variabile	Unità	Classe	Descrizione
0	m <sup>3</sup> /h	Volumetric Flow	Valore di portata visualizzato sul display
1	m <sup>3</sup>	Volume	Totalizzatore (parte intera) come indicato sul display
2	°C	Temperature	Temperatura del gas visualizzata sul display
3 <sup>1</sup>	mbar	Pressure <sup>2</sup>	Pressione del sistema (nell'unità impostata sul display)

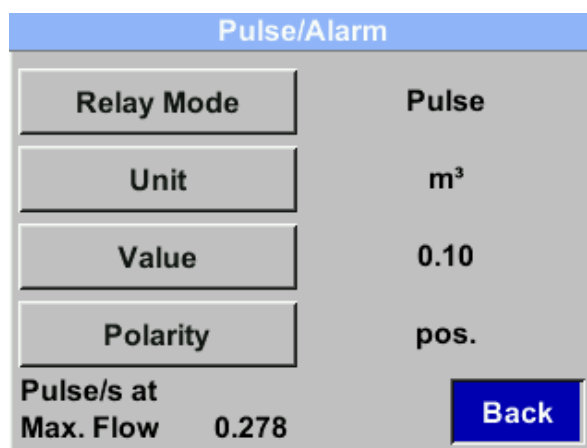
**Tabella 11: Valori trasmessi (HART)**

## 7.4 Impostare i parametri di uscita

### Configurazione dell'uscita isolata galvanicamente

L'uscita isolata galvanicamente può essere definita come uscita a impulsi o di allarme.

- ▷ Selezionare il comando di funzione Impulso/Allarme > Relè per impostare il tipo di uscita.
- ▷ Selezionare le impostazioni desiderate.


**Figura 23: Configurazione dell'uscita a separazione galvanica (esempio)**

Parametro	Descrizione
Unità	Definisce l'unità
Valore	Definisce il valore di allarme o di impulso <sup>3</sup>

<sup>1</sup> Disponibile solo in combinazione con l'opzione "Pressione".

<sup>2</sup> Opzionale; NaN = nessun valore di misura valido (ad es. se manca l'opzione sensore di pressione)

<sup>3</sup> Il valore di impulso più basso si basa sul consumo massimo e sulla frequenza di impulso di 50 Hz.



Parametro	Descrizione
Isteresi	Definisce l'isteresi desiderata <ul style="list-style-type: none"> <li>• Superamento: Allarme al superamento del valore</li> <li>• Al di sotto del valore: Allarme quando il valore scende al di sotto</li> </ul>
Polarità	Definisce lo stato di commutazione <ul style="list-style-type: none"> <li>• positivo = 0 --&gt; 1 (uscita: chiusa --&gt; aperta)</li> <li>• negativo = 1 --&gt; 0 (uscita: aperta --&gt; chiusa)</li> </ul>

**Tabella 12: Parametri per la configurazione delle uscite**

## Uscita a impulsi

È possibile emettere un massimo di 50 impulsi al secondo. Gli impulsi vengono emessi con un ritardo di 1 secondo.

Valore dell'impulso	m <sup>3</sup> /h	m <sup>3</sup> /min	l/min
0,1 l/impulso	18	0,3	300
1 l/impulso	180	3	3000
0,1 m <sup>3</sup> /impulso	18 000	300	300 000
1 m <sup>3</sup> /impulso	180 000	3 000	3 000 000

**Tabella 13: Portate massime per l'uscita a impulsi**

i

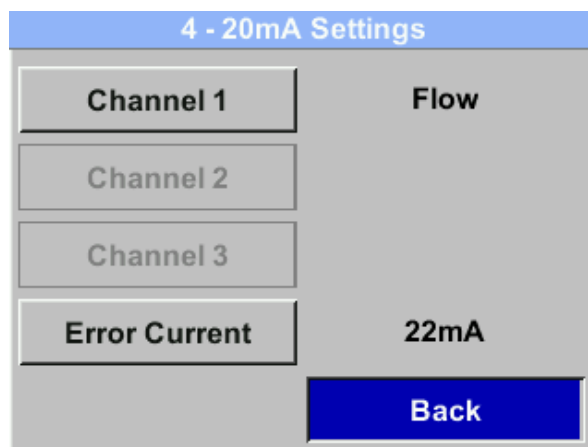
**INFO**

Non sono consentite immissioni di valori di impulso che non consentano la visualizzazione del valore finale del campo di misura. In questo caso, l'immissione viene scartata e viene visualizzato un messaggio di errore.

## Configurazione dell'uscita analogica

Il campo di misura dell'uscita analogica (4-20 mA) è liberamente configurabile.

- ▷ Selezionare il pulsante 4-20 mA.
- ▷ Selezionare il pulsante Canale 1 per configurare il valore misurato e la scala.
  - ⓘ A ciascun canale è possibile assegnare un valore di misura (temperatura, velocità o portata).
  - ⓘ La scala può essere automatica (scala automatica = on) o manuale (scala automatica = off). Con la scalatura automatica, il valore viene calcolato in base al diametro del tubo, al campo di misura massimo valido del prodotto e alle condizioni di riferimento.
- ▷ Selezionare le impostazioni desiderate.
- ▷ Selezionare il pulsante Errore corrente per specificare quale valore viene emesso sull'uscita analogica in caso di errore.
- ▷ Selezionare le impostazioni desiderate.



**Figura 24: Configurazione dell'uscita analogica (esempio)**

Impostazione dell'uscita analogica	Impostazione Significato
2 mA	Errore del sensore / errore di sistema
22 mA	Errore del sensore / errore di sistema
Nessuno	Uscita secondo NAMUR (3,8 mA - 20,5 mA) <ul style="list-style-type: none"> <li>• &lt; 4 mA - 3,8 mA = superamento del campo di misura</li> <li>• &gt; 20 mA - 20,5 mA = campo di misura superato</li> </ul>

**Tabella 14: Valori di uscita per la corrente residua (corrente di errore)**



Uscita	Impostazione di fabbrica
Canale 1	0... portata massima [m <sup>3</sup> /h] (per la portata massima, vedere il capitolo "11.1 Dati tecnici")
Canale 2 <sup>1</sup>	-20...+100 °C

**Tabella 15: Impostazioni di fabbrica uscita analogica**

<sup>1</sup> Disponibile solo in combinazione con l'opzione "Scheda di uscita analogica".



## 8 Misura dei consumi

### 8.1 Regolare i parametri di misura



#### ATTENZIONE

##### Pericolo dovuto a una calibrazione errata

Una regolazione errata dei parametri può provocare notevoli deviazioni dei valori misurati.

- ▷ I parametri possono essere regolati solo da specialisti qualificati con una conoscenza approfondita del sistema e dei gas monitorati.

#### Aprire le impostazioni del sensore

- ▷ Selezionare il pulsante **Sensore**.
  - ✓ Si apre il menu per la configurazione delle impostazioni del sensore.

Sensor	
Diameter	100.5 mm
Total Counter	0.00 m <sup>3</sup>
ZP Adjust	----
Units	Pressure
Advanced	Back

Figura 25: Impostare i parametri del sensore (esempio)

#### 8.1.1 Eseguire la regolazione del punto zero



#### NOTA

##### Garantire l'accuratezza della misura

Per garantire la precisione di misura richiesta, all'inizio di ogni misurazione è necessaria una regolazione del punto zero.

- ▷ Eseguire regolarmente la regolazione del punto zero, almeno ogni 180 giorni, per garantire risultati di misura precisi.

#### Preparazione della regolazione del punto zero

La regolazione del punto zero fornisce risultati di misura affidabili solo in condizioni di stabilità. Deve essere eseguita con la pressione del sistema applicata e senza flusso.

- ▷ Assicurarsi che non vi sia flusso nelle tubazioni.
  - ⓘ A tale scopo, pressurizzare il prodotto con la pressione del sistema.
- ▷ Avviare quindi la regolazione del punto zero tramite l'interfaccia utente del sensore.

#### Eseguire la regolazione del punto zero



#### INFO

Se il sensore visualizza un valore di portata superiore a 0 m<sup>3</sup>/h senza flusso, è possibile impostare il punto zero della curva caratteristica in questo punto.



- ▷ Selezionare il comando **Punto zero** > **Punto zero**.
- ▷ Seguire i passaggi visualizzati per regolare il punto zero.
  - ✓ Dopo la regolazione del punto zero, il valore della pressione differenziale **DeltaPressure** viene visualizzato sull'interfaccia utente con **0,00 hPa**.
  - ⓘ Il sensore può essere riportato alle impostazioni di fabbrica utilizzando il pulsante **Reset**.

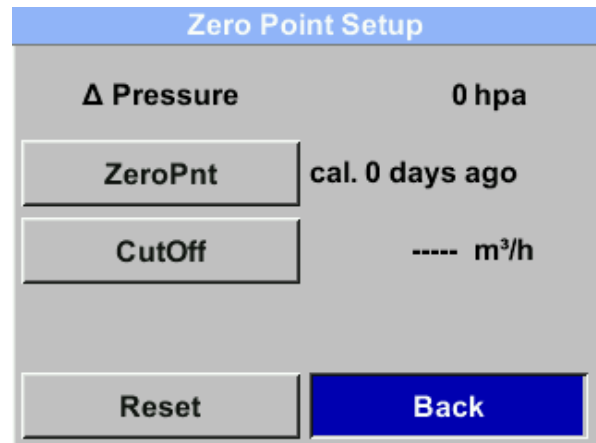


Figura 26: Esecuzione della regolazione del punto zero (esempio)

## 8.1.2 Regolare la soppressione dello scorrimento

### Regolazione della soppressione del flusso strisciante

La soppressione del flusso strisciante fa sì che i valori di flusso inferiori al valore definito "cut-off di bassa portata" vengano visualizzati come 0 m<sup>3</sup>/h e non vengano trasferiti al contatore di consumo. In questo modo, i valori di flusso molto bassi che non possono più essere misurati in modo affidabile vengono soppressi.

- ▷ Selezionare il comando **Punto zero** > **Quantità striscianti**.
- ▷ Selezionare l'impostazione desiderata.

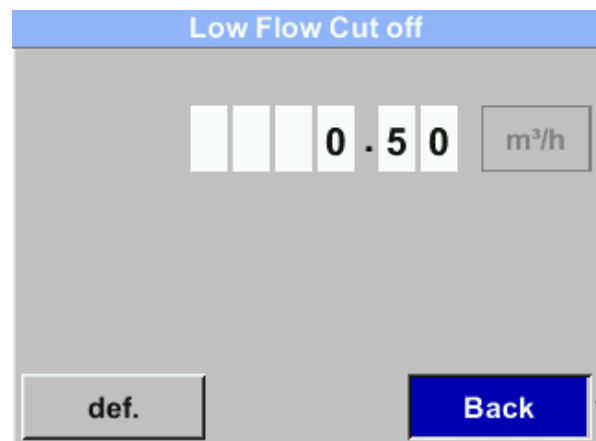


Figura 27: Regolare la soppressione della portata strisciante (esempio)



## 8.2 Eseguire la misurazione dei consumi

### Interrogazione dei dati di misura

Nella schermata iniziale sono disponibili diverse viste per visualizzare i valori misurati.

- ▷ Selezionare il pulsante ▷ per passare alla vista successiva.

Average Min. Max.			
Flow: m <sup>3</sup> /h	AV	Min	Max
395.38			0
207.45			870.87
Total Counter: m <sup>3</sup>			
78562			
82.7			
AV-Time:	1440 Minutes		3/5

Figura 28: Visualizzazione del valore medio (esempio)

## 9 Manutenzione e assistenza



### ATTENZIONE

#### Istruzioni di sicurezza

- ▷ La manutenzione del prodotto deve essere effettuata esclusivamente da un elettricista qualificato.
- ▷ Gli interventi sull'impianto elettrico del prodotto possono essere eseguiti solo da elettricisti qualificati o da persone istruite sotto la direzione e la supervisione di un elettricista qualificato in conformità alle norme elettrotecniche.
- ▷ I pezzi di ricambio devono essere conformi ai requisiti tecnici indicati dal produttore (CS INSTRUMENTS). Ciò è sempre garantito con ricambi originali.



### NOTA

#### Errori di misura dovuti a particelle di sporco nell'aria compressa

Le particelle di sporco e i fluidi possono contaminare il prodotto e causare malfunzionamenti o guasti.

- ▷ L'operatore del sistema deve garantire la purezza prescritta dei fluidi autorizzati per l'applicazione e gli intervalli di pulizia e manutenzione appropriati.
- ▷ Il produttore (CS INSTRUMENTS) non si assume alcuna garanzia o responsabilità per un uso non corretto.



### INFO

A meno che non sia espressamente descritto diversamente, iniziare i lavori di manutenzione e assistenza solo dopo che

- il prodotto è stato scollegato dall'alimentazione,
- il prodotto è stato spento e protetto da una nuova accensione.

## 9.1 Pulizia del prodotto

### Pulizia dell'alloggiamento

Se l'alloggiamento è sporco, pulirlo con detergenti privi di solventi.

- ▷ Utilizzare un panno leggermente umido e privo di pelucchi per pulire regolarmente l'alloggiamento.
- ▷ Controllare che il prodotto non sia danneggiato o corroso.

### Pulizia dello schermo

Se lo schermo è sporco, pulirlo con detergenti privi di solventi.

- ▷ Utilizzare un panno leggermente umido e privo di lanugine per pulire regolarmente lo schermo.

## 9.2 Controllare i cavi



### PERICOLO

#### Pericolo di morte per tensione elettrica

Durante l'installazione, la manutenzione o in caso di guasto, le parti conduttrici toccabili possono portare tensioni pericolose. Il contatto con parti non isolate o con la tensione di rete può causare gravi lesioni o morte.

- ▷ Non utilizzare il prodotto se i cavi di rete sono danneggiati o se le parti dell'involucro sono difettose o rimosse.
- ▷ Rispettare rigorosamente tutte le norme e le disposizioni di sicurezza vigenti a livello locale.
- ▷ Eseguire gli interventi sui collegamenti elettrici solo quando l'alimentazione è disattivata. Assicurare il prodotto contro una riaccensione involontaria.
- ▷ Controllare tutti i collegamenti elettrici prima della messa in funzione e regolarmente durante il funzionamento.

**ATTENZIONE****Pericolo derivante dalla messa in funzione di un prodotto danneggiato**

L'installazione o la messa in funzione di un prodotto danneggiato può provocare guasti funzionali, rischi elettrici o meccanici.

- ▷ Prima di ogni messa in funzione, controllare che il prodotto, gli accessori e tutte le linee di alimentazione non presentino danni visibili, parti allentate o componenti mancanti.
- ▷ Se il prodotto è difettoso, è necessario metterlo immediatamente fuori servizio.

**Controllo dei cavi****Prerequisito**

- Il prodotto è privo di tensione e liberamente accessibile.

I cavi elettrici del prodotto devono essere controllati regolarmente da una persona qualificata.

L'utente è responsabile della determinazione degli intervalli di manutenzione adeguati.

- ▷ Controllare che i cavi elettrici non siano danneggiati.

## 9.3 Controllare i componenti meccanici e i collegamenti

**Controllo dei componenti meccanici e dei collegamenti**

I collegamenti meccanici ed elettrici del sistema devono essere controllati per verificarne la tenuta, l'integrità e l'ermeticità.

L'utente è sempre responsabile della determinazione degli intervalli di manutenzione adeguati.

**Prerequisito**

- Il prodotto è privo di tensione e liberamente accessibile.
- ▷ Verificare la tenuta e le perdite visibili di tutte le connessioni dei tubi, dei flessibili e delle viti.
- ▷ Serrare con cura i collegamenti allentati.
- ▷ Verificare l'assenza di usura, crepe o perdite.
- ▷ Controllare che i punti di fissaggio dell'impianto elettrico siano ben saldi e privi di corrosione.
- ▷ Eseguire una prova di tenuta dell'intero sistema.

## 9.4 Eseguire la calibrazione

**Rispettare gli intervalli di calibrazione**

L'utente è responsabile della determinazione di intervalli adeguati.

In particolare, è necessario prevedere un aumento degli interventi di manutenzione nelle seguenti condizioni:

- Temperature estreme (in particolare le basse temperature)
  - Aria compressa umida
  - Caduta o sovraccarico del prodotto
  - Interventi di riparazione
- ▷ Osservare le specifiche del manuale di gestione della qualità (sistema QM).
    - ⓘ L'intervallo di calibrazione deve essere definito dinamicamente, preferibilmente utilizzando una procedura ancorata nel sistema QM. In assenza di specifiche corrispondenti, la determinazione è basata sul rischio e su considerazioni economiche.  
Ricalibrazione frequente: costi operativi più elevati  
Ricalibrazione infrequente: rischio di risultati di misura non validi
  - ▷ Far calibrare sempre il prodotto dopo condizioni operative particolari.

### Far eseguire una calibrazione in fabbrica

- ▷ Inviare il prodotto al produttore (CS INSTRUMENTS).
  - ❗ È necessario tenere a magazzino un prodotto di ricambio identico da utilizzare nei sistemi critici.
- ▷ Selezionare il pulsante **Info** per visualizzare le condizioni di calibrazione.

Calibration Conditions	
Ref. Pres	1000.00mbar
Ref. Temp	0.00°C
Diameter	0.00mm
Pressure	6000.00mbar
Temperature	0.00°C
Executing	Standard

**Back 3/3**

Figura 29: Visualizzazione delle condizioni di calibrazione (esempio)

## 9.5 Aggiornamento del software

### 9.5.1 Scarica il pacchetto software

- ▷ Visitate il sito web del produttore all'indirizzo (CS INSTRUMENTS).
- ▷ Scaricare il pacchetto software appropriato.
  - ❗ La versione attuale dell'hardware e del software e il numero di serie sono visualizzati nella scheda Informazioni.
- ▷ Salvare il pacchetto software nella directory di destinazione desiderata o sul supporto di memoria USB desiderato.

### 9.5.2 Stabilire la connessione

- ▷ Collegare l'interfaccia di assistenza/diagnostica (RS485) del prodotto al computer.
  - ❗ Per ulteriori informazioni, consultare il capitolo "5.5 Collegare il prodotto".



#### NOTA

##### Evitare dati incoerenti

Il prodotto è bloccato durante la connessione attiva con il computer. Ciò impedisce di modificare il prodotto e protegge da trasferimenti di dati incoerenti o incompleti.

- ▷ Non scollegare manualmente la connessione durante il trasferimento dei dati.

### 9.5.3 Esecuzione di un aggiornamento del software

L'aggiornamento del software viene eseguito tramite il software di assistenza.

- ▷ Contattare il servizio clienti per eseguire l'aggiornamento del software.

## 9.6 Stati di errore

### 9.6.1 Eliminare gli stati di errore

#### Correzione degli stati di errore

Gli avvisi consentono comunque la misurazione senza influenzare il valore misurato. In caso di errori, la misurazione non è possibile.

- ▷ Se necessario, contattare il servizio clienti.

Messaggio	Messaggio Descrizione	Rimedio
Bassa tensione	Tensione di alimentazione < 18 V. Il sensore non è in grado di misurare correttamente. Non sono disponibili valori di misura per portata, consumo e velocità.	<ul style="list-style-type: none"><li>▷ Controllare la tensione di alimentazione.</li><li>▷ Assicurarsi che rientri nell'intervallo 18... 36 V CC.</li></ul>



Messaggio	Messaggio Descrizione	Rimedio
Errore interno	Errore di lettura interno, ad esempio sulla EEPROM o sul convertitore AD.	<ul style="list-style-type: none"> <li>▷ Riavviare il sensore.</li> <li>▷ Se l'errore persiste, contattare il servizio clienti.</li> </ul>
Temperatura fuori range	Temperatura del supporto al di fuori dell'intervallo di temperatura specificato. Le temperature del supporto al di fuori dell'intervallo di temperatura specificato determinano valori misurati al di fuori dei limiti del sensore.	<ul style="list-style-type: none"> <li>▷ Controllare la temperatura del supporto.</li> <li>▷ Assicurarsi che rientri nell'intervallo di temperatura specificato.</li> </ul>
Bassa tensione 4-20 mA	Tensione di alimentazione < 17,5 V. Per i sensori con uscita 4-20 mA isolata galvanicamente è richiesta una tensione di alimentazione minima di 17,5 V.	<ul style="list-style-type: none"> <li>▷ Controllare il cablaggio dell'uscita 4-20 mA.</li> </ul>
CalZeroPnt	È necessario eseguire la regolazione del punto zero.	<ul style="list-style-type: none"> <li>▷ Eseguire la regolazione del punto zero.  <ul style="list-style-type: none"> <li>① Per ulteriori informazioni, consultare il capitolo "8.1.1 Eseguire la regolazione del punto zero".</li> </ul> </li> </ul>
Non calibrato	Il messaggio di errore viene emesso se nelle impostazioni del sensore è stato selezionato un gas non corretto. Il sensore è calibrato per l'applicazione specifica.	<ul style="list-style-type: none"> <li>▷ Controllare la selezione del gas nelle impostazioni.</li> <li>▷ Selezionare il gas calibrato per il sensore.</li> </ul>
Errore di pressione	Messaggio di errore se il segnale è difettoso o se il sensore di pressione interno è difettoso.	<ul style="list-style-type: none"> <li>▷ Controllare il funzionamento del sensore.</li> <li>▷ Se l'errore persiste, contattare il servizio clienti.</li> </ul>
Errore DeltaPressure	Messaggio di errore se il segnale è difettoso o se il sensore di pressione differenziale interno è difettoso.	<ul style="list-style-type: none"> <li>▷ Controllare il funzionamento del sensore.</li> <li>▷ Se l'errore persiste, contattare il servizio clienti.</li> </ul>
Intervallo dP	Il campo di misura selezionato è stato superato.	<ul style="list-style-type: none"> <li>▷ Controllare il campo di misura selezionato e, se necessario, regolarlo.</li> </ul>
Prossima cal. scaduta	Periodo per la prossima calibrazione superato.	<ul style="list-style-type: none"> <li>▷ Eseguire una calibrazione del sensore.</li> </ul>

Tabella 16: Messaggi di errore e di stato

## 9.6.2 Ripristino delle impostazioni di fabbrica

### Ripristino delle impostazioni di fabbrica

Se necessario, è possibile ripristinare le impostazioni di fabbrica del prodotto.

- ▷ Selezionare il comando **Avanzate** > **Ripristino delle impostazioni di fabbrica**.

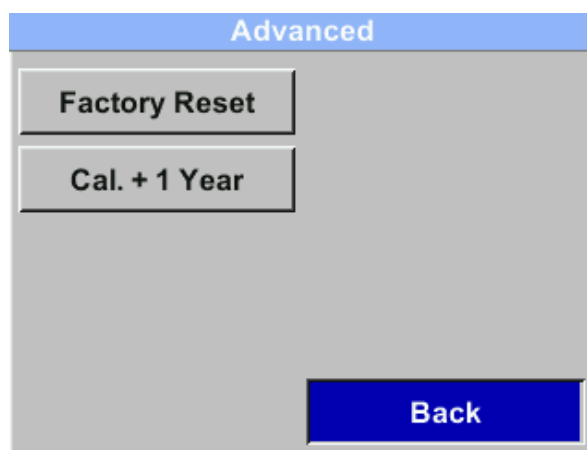


Figura 30: Ripristino delle impostazioni di fabbrica (esempio)



## 9.7 Servizio clienti

### Per una rapida elaborazione da parte del servizio clienti

---

#### Prerequisito

- Numero di materiale (targhetta del prodotto)
- Numero di serie (targhetta del prodotto)
- ▷ Descrivere il problema nel modo più preciso possibile.
- ▷ Prendere nota di eventuali messaggi di errore visualizzati.
- ▷ Informare il servizio clienti di quanto segue:
  - Quando si verifica il problema?
  - Con quale frequenza si verifica?
  - Quali sono state le ultime modifiche apportate al prodotto, alla configurazione o all'ambiente?



## 10 Disattivazione e smaltimento

### Dismissione

Per disattivazione si intende un periodo più lungo di non utilizzo dei componenti. I componenti devono essere protetti dagli agenti esterni.

- ▷ Se necessario, scollegare i componenti dall'alimentazione.
- ▷ Se i componenti non vengono utilizzati per un periodo prolungato, imballarli correttamente.
- ▷ Conservare i componenti in modo che non siano esposti a forti sbalzi di temperatura. L'umidità di condensa che ne deriva può causare corrosione.

### Smaltimento

Le parti e i componenti che hanno raggiunto la fine della loro vita utile, ad esempio a causa dell'usura, della corrosione e delle sollecitazioni meccaniche, devono essere smaltiti correttamente dopo lo smontaggio, in conformità alle normative nazionali.

Il prodotto e l'imballaggio contengono materiali riciclabili che non devono essere smaltiti con i rifiuti residui.

- ▷ Separare i componenti dopo il riciclaggio.
  - ⓘ Codice di smaltimento secondo il Catalogo Europeo dei Rifiuti (CER) 16 02 14, dispositivi elettrici ed elettronici e loro componenti.
- ▷ Smaltire i componenti nel rispetto dell'ambiente, in conformità alle normative locali o tramite un'azienda di smaltimento specializzata.



#### INFO

Le informazioni sullo smaltimento ecologico possono essere ottenute presso le autorità locali o le società di smaltimento specializzate.

- ▷ In alternativa, è possibile restituire il prodotto al produttore (CS INSTRUMENTS) al termine della sua vita utile.

# 11 Appendice

## 11.1 Dati tecnici

Parametri	Specifiche	Unità
Peso	1,5 - 16,5 (a seconda della versione)	kg
Alimentazione	18... 36 via SELV 5 W Versione standard: PoE secondo IEEE 802.3af, classe 2 (3,84...6,49 W)	V DC
Protezione con fusibili	T2.5L, 2,5 A / 125 V, a scarica lenta (protezione del dispositivo tramite fusibile integrato contro le sovracorrenti)	
Consumo di energia	Max. 5	W
Collegamento elettrico	Tramite ingresso cavi alle connessioni interne	
Campo di misura	Versione High Speed: max. 224 [velocità del flusso (aria compressa <sup>1</sup> )]	m/s
	Versione Ultra High Speed: max. 600 [velocità di flusso (aria compressa)] m/s	m/s
	Versione per gas: 0,04...500 [pressione differenziale (gas)]	mbar
Principio di misura	Pressione differenziale	
Campo di misura	1:100 (1...300)	
Tempo di risposta	(t99): < 1 s	
Precisione di misura	±1,5% del valore misurato	
Ripetibilità	0,5% del valore finale (se installato correttamente)	
Dati di precisione	Riferito a: <ul style="list-style-type: none"><li>• Temperatura ambiente: 22 °C ±2 °C</li><li>• Pressione del sistema: 6 bar</li></ul>	
Variabili misurate	<ul style="list-style-type: none"><li>• Portata</li><li>• Consumo totale</li><li>• Pressione</li><li>• Temperatura</li><li>• Velocità</li></ul>	
Pressione di esercizio	-1...+30	bar
Filettatura di montaggio	A seconda della versione: <ul style="list-style-type: none"><li>• R Filettatura esterna</li><li>• Filettatura esterna NPT</li><li>• Flangia EN 1092-1</li><li>• Flangia ANSI/ASME B16.5 Classe 150</li><li>• Flangia ANSI/ASME B16.5 Classe 300</li></ul>	
Display	<ul style="list-style-type: none"><li>• Display a colori TFT</li><li>• Dimensione: 1,8"</li><li>• Risoluzione: 220 x 176 pixel</li></ul>	
Uscita digitale	<ul style="list-style-type: none"><li>• RS485 (Modbus-RTU), secondo lo standard EIA/TIA-485</li><li>• Modbus-TCP Ethernet (opzionale)</li><li>• M-Bus (opzionale)</li><li>• IO-Link (opzionale)</li></ul>	
Uscita analogica	1 x 4...20 mA attiva (non isolata galvanicamente), R <sub>L</sub> < 500 Ω	
Uscita a impulsi	Separazione galvanica; contatto di commutazione a potenziale zero; max. 48 V CC, 150 mA; max. 50 Hz	
Uscita allarme	Separato galvanicamente; max. 48 V CC, 150 mA; NC (normalmente chiuso)	
Campo di applicazione	Uso interno ed esterno	

<sup>1</sup> secondo ISO 1217 a 1000 mbar e 20 °C



Parametri	Specifiche	Unità
Grado di sporcizia	2	
Temperatura ambiente	-20...+70	°C
Temperatura di stoccaggio	-40...+80	°C
Umidità dell'aria	Max. 90% umidità relativa, senza condensa	
Altezza libera	Fino a 4000 m sul livello del mare (Utilizzo al di sopra dei 2000 m solo con alimentazione opportunamente autorizzata)	
Classe di protezione	IP65	

Tabella 17: Dati tecnici VD 520

Parametri	Specifiche	Unità
Mezzo di misura	Aria compressa (almeno ISO 8573-1 (particelle-umidità-olio) classe 5-6-4)	
Materiali a contatto con il fluido	Acciaio inox 1.4404	
Temperatura del fluido	-30...+80	°C
Umidità del fluido	max. 99,9% di umidità relativa, senza condensa	

Tabella 18: Dati tecnici | Mezzo di misura

## 11.2 Dimensioni

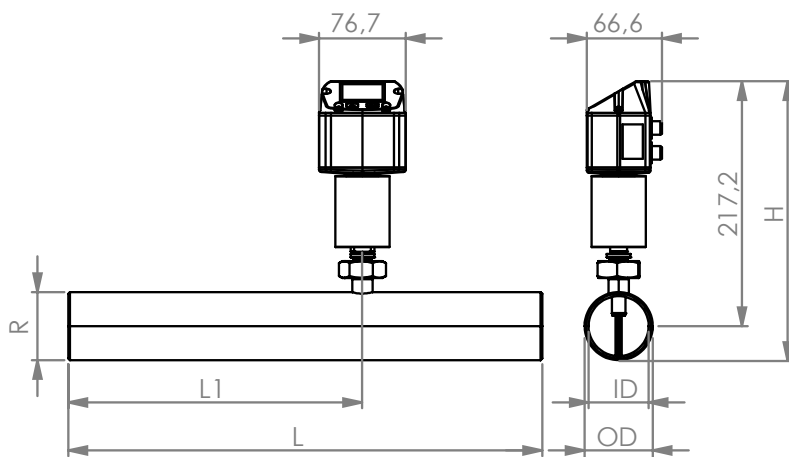
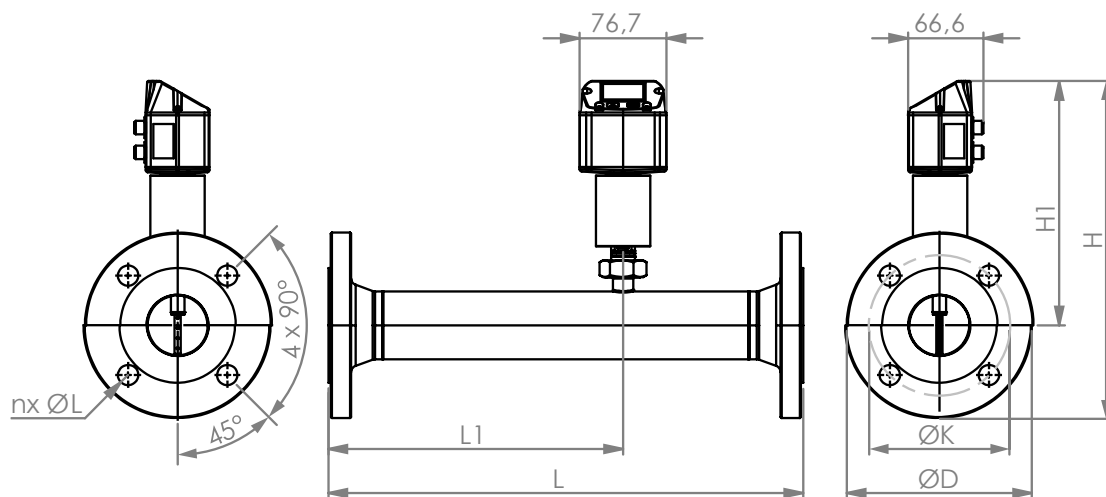


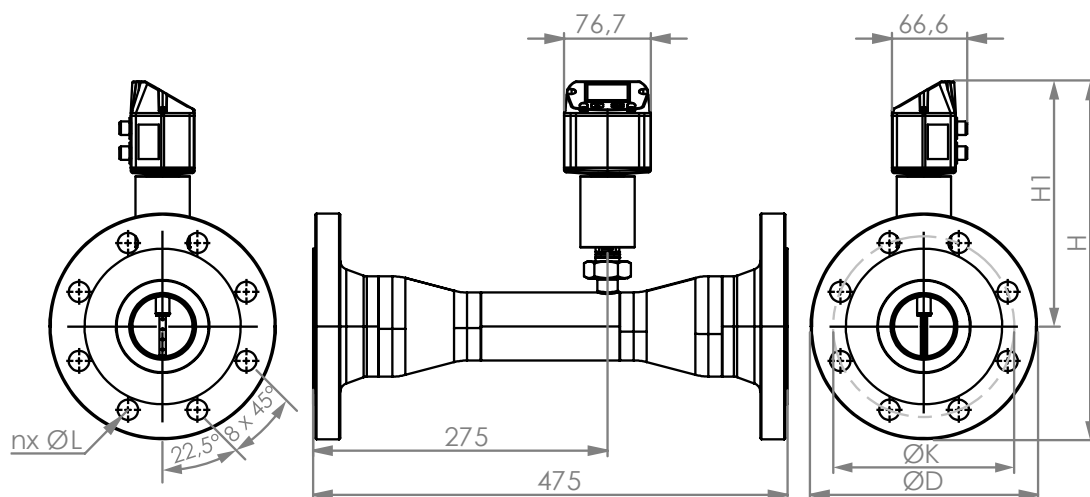
Figura 31: Dimensioni

Sezione di misura	R	L	L1	OD	ID	H	Unità
DN 15	R 1/2" (A-20)	300	210	21,3	16,1	227,9	mm
DN 20	R 3/4" (A-20)	475	275	26,9	21,7	230,7	mm
DN 25	R 1" (A-25)	475	275	33,7	27,3	234,1	mm
DN 32	R 1 1/4" (A-25)	475	275	42,4	36,0	238,4	mm
DN 40	R 1 1/2" (A-25)	475	275	48,3	41,9	241,4	mm
DN 50	R 2" (A-30)	475	275	60,3	53,1	247,4	mm
DN 65	R 2 1/2" (A-30)	475	275	76,1	68,9	255,3	mm
DN 80	R 3" (A-30)	475	275	88,9	80,9	261,6	mm

Tabella 19: Sezione di misura con filettatura di collegamento (ISO 7-1, filettatura maschio)


**Figura 32: Dimensioni**

Sezione di misura	ØD	ØK	nx ØL	L	L1	OD	ID	H	H1	Unità
DN 15	95	65	4 x 14	300	210	21,3	16,1	264,7	217,2	mm
DN 20	105	75	4 x 14	475	275	26,9	21,7	269,7	217,2	mm
DN 25	115	85	4 x 14	475	275	33,7	27,3	274,7	217,2	mm
DN 32	140	100	4 x 18	475	275	42,4	36,0	287,2	217,2	mm
DN 40	150	110	4 x 18	475	275	48,3	41,9	292,2	217,2	mm
DN 50	165	125	4 x 18	475	275	60,3	53,1	299,7	217,2	mm
DN 65	185	145	8 x 18	475	275	76,1	68,9	319,7	227,2	mm
DN 80	200	160	8 x 18	475	275	88,9	80,9	327,2	227,2	mm


**Figura 33: Dimensioni**

Sezione di misura	Riduzione	ØD	ØK	nx ØL	OD	ID	H	H1	Unità
DN 25 - DN 15	DN 25 - DN 15	115	85	4 x 14	21,3	16,1	274,7	217,2	mm
DN 32 - DN 20	DN 32 - DN 20	140	100	4 x 18	26,9	21,7	287,2	217,2	mm
DN 40 - DN 25	DN 40 - DN 25	150	110	4 x 18	33,7	27,3	292,2	217,2	mm
DN 50 - DN 32	DN 50 - DN 32	165	125	4 x 18	42,4	36,0	299,7	217,2	mm
DN 65 - DN 40	DN 65 - DN 40	185	145	8 x 18	48,3	41,9	309,7	217,2	mm



Sezione di misura	Riduzione	ØD	ØK	nx ØL	OD	ID	H	H1	Unità
DN 80 - DN 50	DN 80 - DN 50	200	160	8 x 18	60,3	53,1	317,2	217,2	mm
DN 100	DN 100 - DN 65	235	190	8 x 22	76,1	68,9	344,7	227,2	mm

Tabella 20: Sezione di misura ridotta con flangia a collo di saldatura (EN 1092-1)

### 11.3 Campi di misura

Tubo di misura (diametro interno)			Flusso volumetrico $v_{max} = 224 \text{ m/s}$	
[pollici]	[mm]	DN	[m <sup>3</sup> /h]	[cfm]
3/4"	21,7	20	2...215	1,2...127
1"	27,3	25	3,2...357	1,9...210
1 1/4"	36,0	32	5,7...644	3,4...379
1 1/2"	41,9	40	8...886	4,7...522
2"	53,1	50	13...1450	8...853
2 1/2"	68,9	65	23...2484	13...1462
3"	80,9	80	31...3440	18...2025

Tabella 21: Valori del campo di misura<sup>1</sup>

### 11.4 Assegnazione del registro

Registro	Indirizzo	Numero di byte	Tipo di dati	Descrizione	Standard	Accesso	Unità/ Commento
2001	2000	2	uint16	ID Modbus	1	Lettura-Scrittura	ID Modbus 1...247
2002	2001	2	uint16	Velocità di trasmissione	4	Lettura-Scrittura	0 = 1200 1 = 2400 2 = 4800 3 = 9600 4 = 19200 5 = 38400 6 = 57600 7 = 115200
2003	2002	2	uint16	Parità	1	Lettura-Scrittura	0 = nessuna 1 = pari 2 = dispari
2004	2003	2	uint16	Numero di bit di stop		Lettura-Scrittura	0 = 1 bit di stop 1 = 2 bit di stop
2005	2004	2	uint16	Ordine di parola	0xABCD	Lettura-Scrittura	0xABCD = Grande Indiano 0xCDAB = Medio Continuo
2069	2068	4	galleggiante	Tipo di pressione (relativa/assoluta)		Lettura-Scrittura	0 = Relativa 1 = Assoluta

Tabella 22: Impostazioni Modbus (registri 2001-2005)

<sup>1</sup> Condizioni di riferimento: secondo ISO 1217 (20 °C, 1000 mbar), mezzo: aria compressa



Registro	Indirizzo del registro	Numero di byte	Tipo di dati	Descrizione	Standard	Accesso	Unità/ Commento
1101	1100	4	galleggiante	Flusso in m <sup>3</sup> /h		Solo lettura	
1109	1108	4	galleggiante	Flusso in Nm <sup>3</sup> /h		Solo lettura	
1117	1116	4	galleggiante	Flusso in m <sup>3</sup> /min		Solo lettura	
1125	1124	4	galleggiante	Flusso in Nm <sup>3</sup> /min		Solo lettura	
1133	1132	4	galleggiante	Flusso in ltr/h		In sola lettura	
1141	1140	4	galleggiante	Flusso in Nltr/h		In sola lettura	
1149	1148	4	galleggiante	Flusso in ltr/min		Solo lettura	
1157	1156	4	galleggiante	Flusso in Nltr/min		Solo lettura	
1165	1164	4	galleggiante	Flusso in ltr/s		In sola lettura	
1173	1172	4	galleggiante	Flusso in Nltr/s		In sola lettura	
1181	1180	4	galleggiante	Flusso in cfm		In sola lettura	
1189	1188	4	galleggiante	Flusso in Ncfm		In sola lettura	
1197	1196	4	galleggiante	Flusso in kg/h		Solo lettura	
1205	1204	4	galleggiante	Flusso in kg/min		Solo lettura	
1213	1212	4	galleggiante	Flusso in kg/s		Solo lettura	
1221	1220	4	galleggiante	Flusso in kW		Solo lettura	
1269	1268	4	ulInt32	Consumo m <sup>3</sup> prima della virgola	x	Solo lettura	
1275	1274	4	ulInt32	Consumo Nm <sup>3</sup> prima della virgola	x	Solo lettura	
1281	1280	4	ulInt32	Consumo ltr prima della virgola	x	Solo lettura	
1287	1286	4	ulInt32	Consumo Nltr prima della virgola	x	Solo lettura	
1293	1292	4	ulInt32	Consumo cf prima della virgola	x	Solo lettura	
1299	1298	4	ulInt32	Consumo Ncf prima della virgola	x	Solo lettura	
1305	1304	4	ulInt32	Consumo kg prima della virgola	x	Solo lettura	
1311	1310	4	ulInt32	Consumo kWh prima della virgola	x	Solo lettura	
1347	1346	4	galleggiante	Velocità m/s			
1355	1354	4	galleggiante	Velocità Nm/s			



Registro	Indirizzo del registro	Numero di byte	Tipo di dati	Descrizione	Standard	Accesso	Unità/ Commento
1363	1362	4	galleggiante	Velocità Ft/min			
1371	1370	4	galleggiante	Velocità NFt/min			
1419	1418	4	galleggiante	GasTemp °C			
1427	1426	4	galleggiante	GasTemp °F			
1475	1474	4	galleggiante	Pressione del sistema mBar	x	Di sola lettura	Valore dipendente dall'impostazione del registro "Tipo di pressione"
1481	1480	4	galleggiante	Pressione del sistema Bar		Solo lettura	
1487	1486	4	galleggiante	Pressione del sistema PSi		Solo lettura	
1057	1056	4	galleggiante	Delta P		Solo lettura	Unità come definita nel registro del sensore

Tabella 23: Registro del valore (registro 1001-1500)

## 11.5 Dichiarazione di conformità



### KONFORMITÄTSERKLÄRUNG

DECLARATION OF CONFORMITY

Wir CS Instruments GmbH & Co.KG  
We Zindelsteiner Straße 15, 78052 Villingen-Schwenningen

Erklären in alleiniger Verantwortung, dass die Produkte  
Declare under our sole responsibility that the products

Verbrauchs-/ Durchflusssensor VD 500, VD520  
Flow Sensor VD 500 , VD 520

den Anforderungen folgender Richtlinien entsprechen:  
We hereby declare that above mentioned components comply with requirements of the following EU directives:

Elektromagnetische Verträglichkeit Electromagnetic compatibility	2014/30/EU 2014/30/EC
RoHS (Restriction of certain Hazardous Substances)	2011/65/EC & 2015/863/EC

Angewandte harmonisierte Normen:

Harmonised standards applied:

EMV-Anforderungen EMC requirements	EN 55011:2016 + A2:2021-04 EN 61326-1: 2013-07
RoHS (Restriction of certain Hazardous Substances)	EN IEC 63000:2018

Das Produkt ist mit dem abgebildeten Zeichen gekennzeichnet.  
The product is labelled with the indicated mark.



Harrisee, den 14.01.2026

Wolfgang Blessing Geschäftsführer





**CS INSTRUMENTS GmbH & Co. KG**

Zindelsteiner Str. 15 | 78052 VS-Tannheim | GERMANIA

Tel. +49 7705 978 99 0 | [info@cs-instruments.com](mailto:info@cs-instruments.com)

[www.cs-instruments.com](http://www.cs-instruments.com)