

Instruktion Manual
Digital Display DS 52
in wall housing

Art.-Nr. / Order-no: 0500.0009

För 0/4...20 mA sensorer



Innehållsförteckning

Förord	2
Säkerhetsanvisningar	3
Kortfattade instruktioner DS 52 med 0/4...20 mA sensorer	4
Meny med alla funktioner	8
Lås driftmeny/larmvärden, ange kod, skala sensorsignal	9
Kalibrering/justering	10
Garanti	11
Specifikationer	11
Beställningsinformation	11
kontakt	20

Förord

Bästa CS-kund,

Ditt beslut till förmån för en mätanordning från CS Instruments GmbH var det rätta. Tusentals kunder köper våra högkvalitativa produkter varje år. Det finns goda skäl till detta:

- Hos oss är pris/prestanda-förhållandet rätt. Pålitlig kvalitet till ett rimligt pris.
- Med mer än 20 års yrkeserfarenhet löser vi din mätning uppgift optimal.
- Våra höga kvalitetsstandarder.
- Naturligtvis bär våra enheter det som krävs av EU CE-märkning.
- Kalibreringscertifikat, seminarier och rådgivning.
- Även efter köpet lämnar vi dig inte ute i regnet.

Vår tjänst garanterar dig snabb hjälp.

1. Säkerhetsinstruktioner

Observera sensorernas mätområden!

Beakta de tillåtna lagrings- och transporttemperaturerna samt den tillåtna drifttemperaturen (skydda t.ex. mätinstrumentet från direkt solljus).

Vänligen tillåt att justerings- och kalibreringsarbeten endast utförs av kvalificerad personal från mät- och styrteknik.

Om bruksanvisningen inte följs eller inte följs kan tillverkaren inte hållas ansvarig för eventuella skador. Ingrepp av något slag på enheten, om de inte överensstämmer med de avsedda och beskrivna processerna, leder till förlust av garanti och uteslutande av ansvar.

CS Instruments GmbH lämnar inga garantier för lämplighet för något speciellt ändamål och tar inget ansvar för eventuella fel som kan förekomma i denna handbok. Inte heller för följdskador i samband med leverans, prestanda eller användning av enheten.

Driftsättning (elanslutning)

När man använder elektriska enheter är vissa delar oundvikligen under farlig spänning. Arbete på elektriska system eller utrustning får endast utföras av en behörig elektriker eller av utbildad personal under ledning och överinseende av en behörig elektriker i enlighet med elektrotekniska regler.

Varningar

Underlåtenhet att följa varningarna kan resultera i allvarliga personskador eller skador på egendom. Lämpligt kvalificerad personal måste vara väl förtrogen med alla varningar i denna handbok.

En korrekt och säker drift kräver korrekt transport, professionell installation och noggrann idrifttagning.

För att markera säkerhetsrelevanta processer i denna bruksanvisning gäller följande säkerhetsanvisningar, där varje anmärkning identifieras med ett motsvarande piktogram.



Denna skylt betyder: Obs!

"Meddelande" markerar aktiviteter eller processer som har en betydande inverkan på korrekt drift. Underlåtenhet att göra det kan leda till följdskada



Denna skylt betyder: Varning!

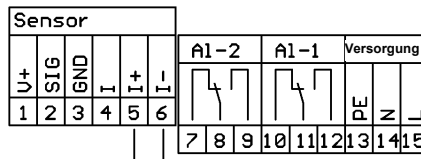
"Varning" indikerar aktiviteter eller procedurer som, om de inte utförs korrekt, kan leda till en risk för säkerheten för personer eller egendom. V1.07 DE / SE

2. Kortfattad anvisning DS 52 med 0/4...20 mA givare

Strömförsörjning och larmanslutning:



Achtung!
Netzspannung!

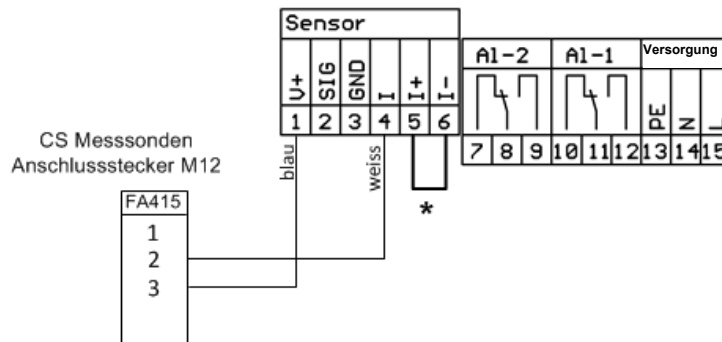
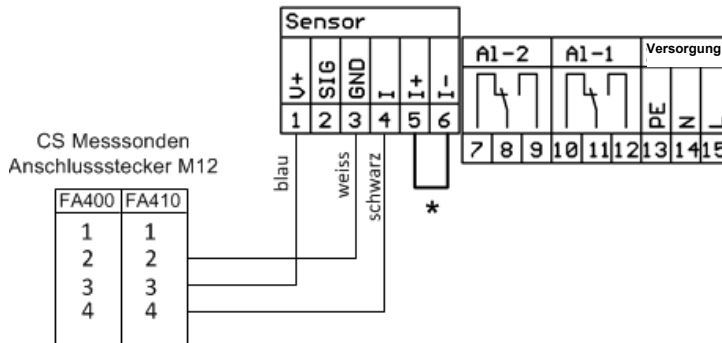


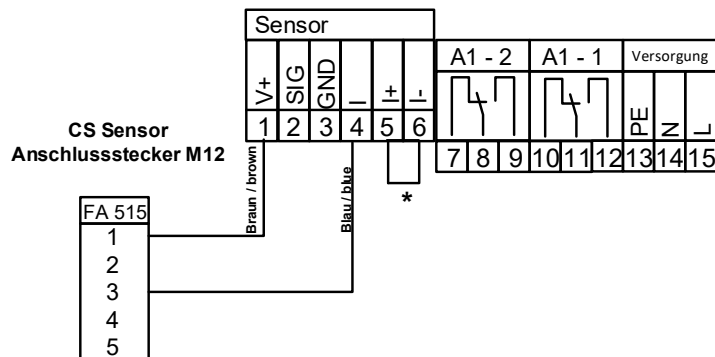
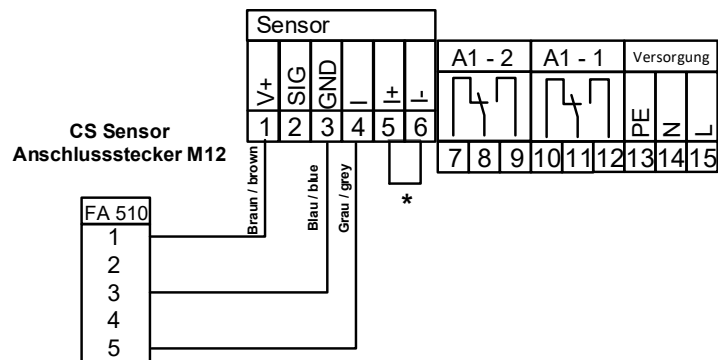
Strömförsörjning:
110V /230 VAC (50/60Hz)
24V DC

- NC och COM är stängda
- Larmet har överskridits
 - Strömavbrott
 - Sensorbrott

Anslutningar *			
Strömförsörjning	13	14	15
110 VAC / 230 VAC	PE	N	L
24V dc		(-)	+24 V

2.1 Anslutning av CS Instruments sensorer



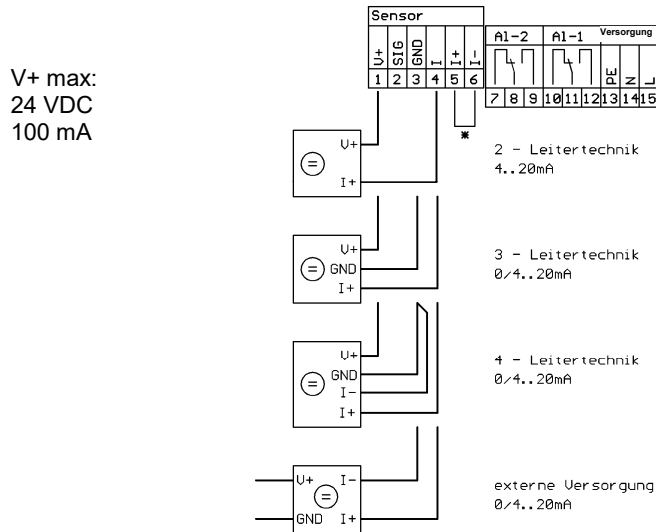


* En bygel är installerad på fabriken. För signalöverföring vänligen brygga ta bort och fäst anslutningsledningar. Observera: strömslinga måste vara stängd!

2.2 Anslutning av externa sensorer

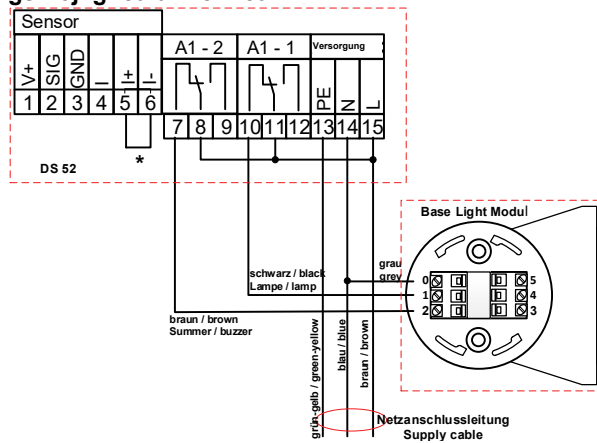
DS 52 har en analog sensoringång för anslutning av sensorer med en 0/4...20 mA-signal. Sensoringången är konfigurerad på fabriken (enligt kundens beställningsspecifikationer).

Givare med 0/4...20 mA strömsignal ansluts enligt följande:



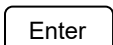


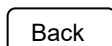
* En bygel är installerad på fabriken. Ta bort bygeln och fäst anslutningskablar för att vidarebefordra signalen. Varning: Strömslingan måste stängas!

2.3 Anslutningsmöjlighet larmenhet



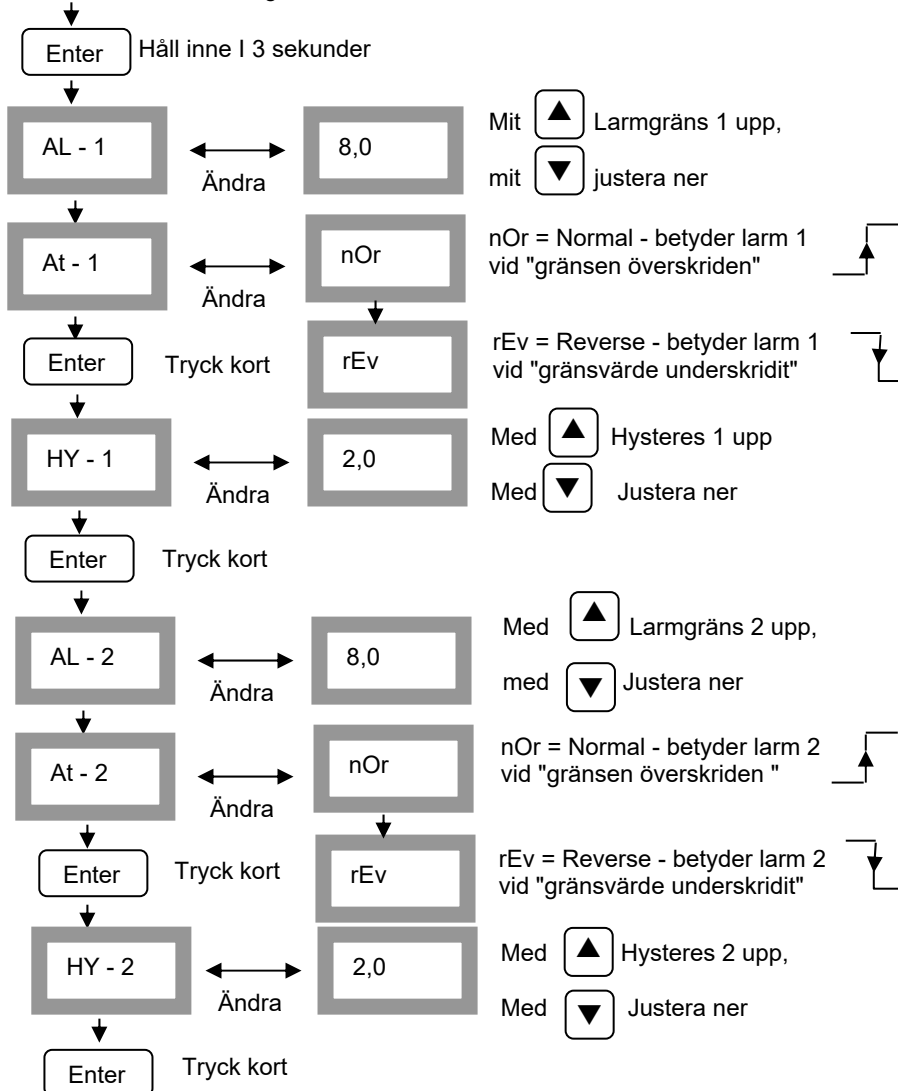
3. Menü mit allen Funktionen

Den manövreras med 4 knappar:  Och  Exempel 

för att gå in i menyn/bekräfta valet och  = tillbaka.

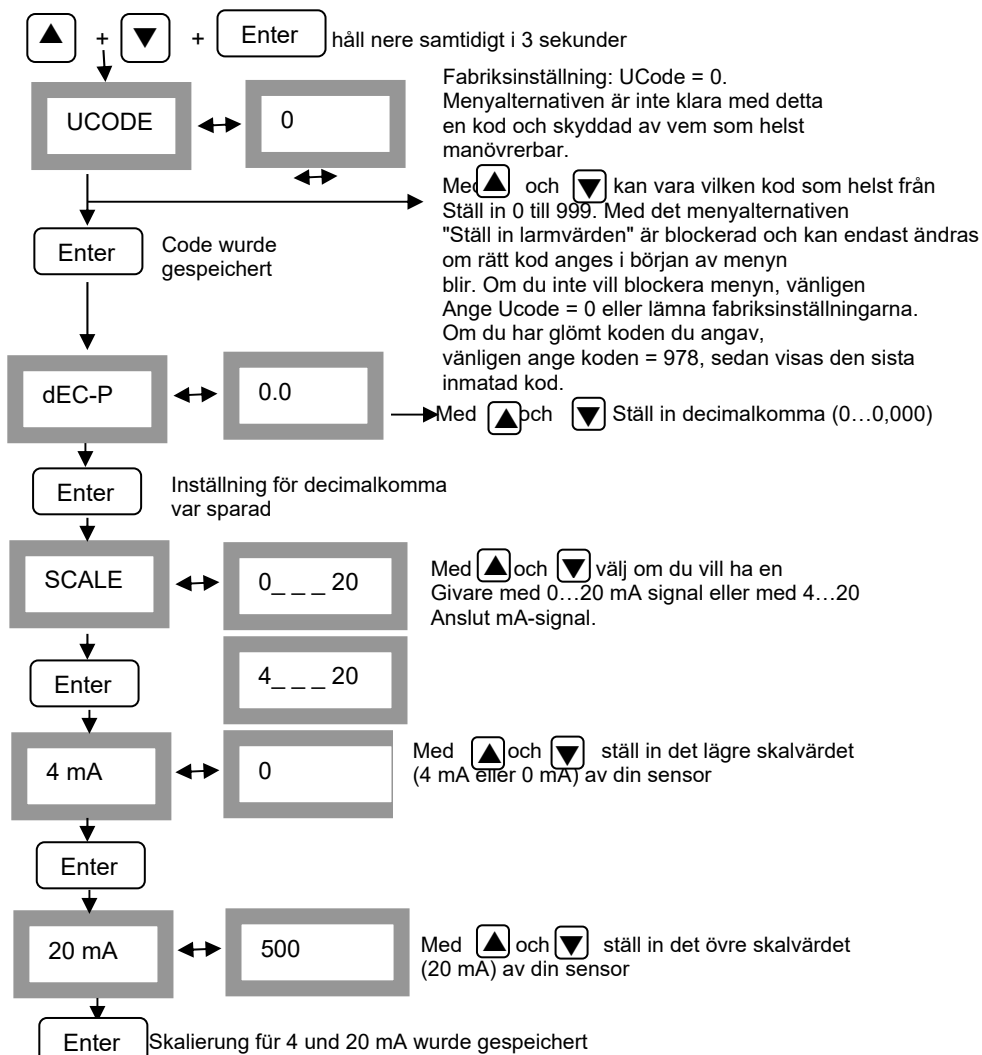
Drift i detalj:

-45,0 aktuell avläsning



4. Lås driftsmeny/larmvärden - ange kod – scala sensorsignal

Enhetens funktion (inställning av larmgränser) kan blockeras genom att ange en kod.



För att komma till mätningmenyn, tryck och håll ned ENTER-knappen i 3 sekunder. För ytterligare driftssteg, se punkt 3. Om du har angett en kod, använd denna kod för att ställa in larmvärden (se punkt 3. "Meny med alla funktioner", sidan 5).

5. Kalibreringsring/justeringsring

På CS Instruments

Som en del av DIN ISO-certifieringen rekommenderar vi att mätinstrumenten kalibreras och vid behov justeras av CS Instruments med jämna mellanrum. Kalibreringscyklerna bör baseras på dina interna specifikationer. Som en del av DIN ISO-certifieringen rekommenderar vi en kalibreringscykel på ett år för DS 52 inklusive sensorn.

6. Garanti

Fel som kan bevisas vara orsakade av ett fabriksfel kommer givetvis att åtgärdas utan kostnad. Förutsättningen är att du anmäler detta fel omedelbart efter upptäckt och inom den garantitid som vi beviljat. Skador orsakade av felaktig användning och underlåtenhet att följa bruksanvisningen är undantagna från denna garanti.

Garantin upphör även om mätinstrumentet har öppnats - om detta inte uttryckligen beskrivs i bruksanvisningen för underhållsändamål - eller om serienummer i apparaten har ändrats, skadats eller tagits bort.

Garantitiden är 12 månader för DS 52 och 6 månader för motsvarande tillbehör. Garantitjänster medför inte förlängning av garantitiden.

Om nödvändiga reparationer, justeringar eller liknande utförts utöver garantiservicen är garantitjänsterna avgiftsfria, men övriga tjänster debiteras samt transport och paketering. Ytterligare eller andra anspråk, särskilt vid skada som inte påverkar enheten, är uteslutna om inte ansvar är tvingande enligt lag.

Tjänster efter garantitiden

Självklart finns vi också till för dig efter att garantitiden gått ut. Vid eventuella fel, skicka oss din mätanordning med en kort beskrivning av felet. Ange även ditt telefonnummer om vi har några frågor.

7. Technische Daten

Dimension	118 mm x 92 mm x 133 mm
Display	LED röd, 7-segment, höjd: 13 mm, 5 siffror, 2 lysdioder för koppling av utgångar (larmrelä)
Tangentbord	4 tangenter: Enter, Tillbaka, Upp, Ner
Sensoringång	1 x analog ingång för sensorer med 0...20 mA eller 4...20 mA signal. Anslutbar i 2-/3- eller 4-ledare Teknik möjlig med 24 VDC strömförsörjning
Belastning analog ingång	100 Ohm
Noggrann analog ingång	max. $\leq \pm 20 \mu\text{A}$, typisch $10 \mu\text{A}$
Sensor matning	24 VDC mit Polyfuse max. 100 mA
Strömförsörjning	230 VAC, 50/60 Hz
utgångar	2 x reläutgång, växlingskontakt, 250 VAC, max 3 A
Driftstemperatur	-10 °C...+60 °C (Förvaringstemperatur -20 °C...+80°C)
Larmgränser	Fritt justerbar
Hysteres	Fritt justerbar
IP Klass	IP44

8. Bestellinformationen

Beskrivning	Best.nr.
DS 52 - LED-display i vägghus (118 x 92 x 133 mm), matning: 230 VAC, 50/60 Hz Analog sensoringång för sensorer med 4...20 mA eller 0...20 mA signaler. 2 larmreläer (växlingskontakt 250 VAC, max 3 A), larmvärden fritt justerbara	0500.0009
<i>Optionen</i>	
Alternativ för DS 52 LED-display: Mata 24 VDC istället för 230 VAC, 50/60 Hz	Z500.0001
Alternativ för DS 52 LED-display: mata 110 VAC istället för 230 VAC, 50/60 Hz	Z500.0002

Innehållsförteckning	Page
Inledning	11
Säkerhetsanvisningar	12
Kortformad instruktion DS 52 med 0/4...20 mA givare	13
Meny med alla funktioner	16
Lås funktionsmeny, ange kod, lås larmvärden	17
Kalibrering/justering	18
Garanti	18
Tekniska data	19
Beställningsinformation	19
kontakt	20

Introduktion

Kära kund,

Tusentals kunder köper våra produkter av hög standard varje år. Det finns några goda skäl till att göra det:

- Förhållandet mellan kostnad och prestanda - pålitlig kvalitet till ett rimligt pris.
- Vi har de idealiska lösningarna för dina mätuppgifter baserat på vår Experterfarenhet över 20 år.
- Vår höga kvalitetsstandard.
- Naturligtvis bär våra instrument CE-symbolen som krävs av EU.
- Vi utfärdar kalibreringscertifikat och håller seminarier.
- Även efter köpet lämnar vi dig inte ute i kylan - vi erbjuder en bra service efter försäljning.

Vår tjänst ger dig snabb hjälp.



Mätinstrumentet överensstämmer med DIN EN 61326

9. Säkerhets instruktioner

Observera sensorernas mätområden!

Observera den tillåtna lagrings- och transporttemperaturen samt den tillåtna drifttemperaturen (skydda t.ex. instrumentet från direkt isolering)

Justeringar och kalibreringar bör endast utföras av kvalificerade medarbetare från mät- och styrteknikbranschen.

Vi erbjuder dig att ta tillbaka instrumenten DS 52 som du vill kassera.

Tillverkaren kan inte hållas ansvarig för skador som uppstår till följd av att dessa instruktioner inte följs eller inte följs. Om enheten manipuleras i något annat ärende än ett förfarande som beskrivs och specificeras i manualen, upphör garantin och tillverkaren är befriad från ansvar.

CS Instruments GmbH erbjuder ingen garanti för lämpligheten för något annat ändamål och ansvarar inte för fel som kan ha glidit in i denna bruksanvisning. CS Instruments GmbH ansvarar inte heller för följdskador till följd av leverans, kapacitet eller användning av denna enhet.

Initiering (elektrisk anslutning)

Vid användning av elektriska instrument är det oundvikligt att vissa komponenter spänningssätts på ett farligt sätt. Arbete vid elinstallationer eller utrustning får endast utföras av eltekniker eller instruerad personal under ledning och översyn av en eltekniker enligt elföreskrifterna.

Varning

Varje underlåtenhet att följa varningsanvisningarna kan orsaka allvarlig kroppsskada eller skada på egendom. Kvalificerad personal måste vara väl förtrogen med alla varningar enligt denna bruksanvisning. Korrekt och säker drift är beroende av en korrekt transport, professionell installation och noggrar initiering. Följande anmärkningar om säkerhet tillämpas för att betona säkerhetsrelevanta procedurer i denna bruksanvisning - varje anmärkning är markerad med en motsvarande ikon.



Denna symbol betyder: Obs!

"Note" markerar aktiviteter eller procedurer som har en grundläggande inverkan på korrekt drift. Varje underlåtenhet att följa kan eventuellt leda till efterföljande skador.



Denna symbol betyder: Varning!

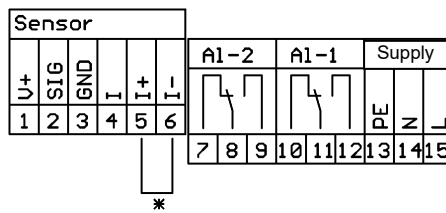
"Varning" indikerar aktiviteter eller procedurer som kan leda till en säkerhetsrisk för person- och egendomsskador vid bristande efterlevnad.

10. Kort fattad instruktion DS 52 med 0/4...20 mA givare

Strömförsörjning och larmanslutning:



Attention!
Mains voltage!

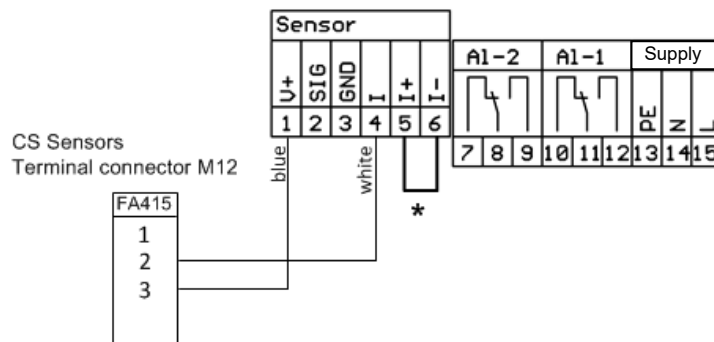
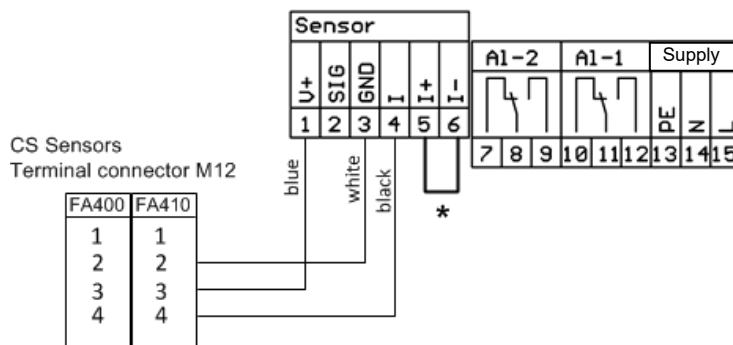


Supply
110VAC / 230 VAC (50/60 Hz)
24 V DC

NC och COM är stängda
i fall av:
- larmet har överskridits
- spänningsfall
- sensorbrott

	Pinning		
Supply	13	14	15
110 VAC / 230 VAC	PE	N	L
24V dc		(-)	+24 V

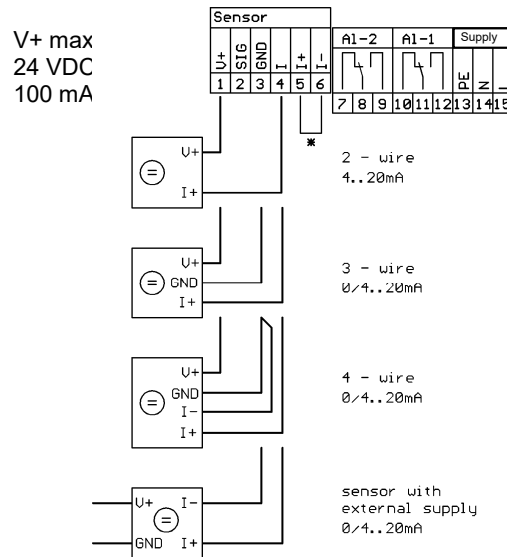
10.1 Anslutning av CS Instruments sensorer



10.2 Anslutning av tredjepartssensorer

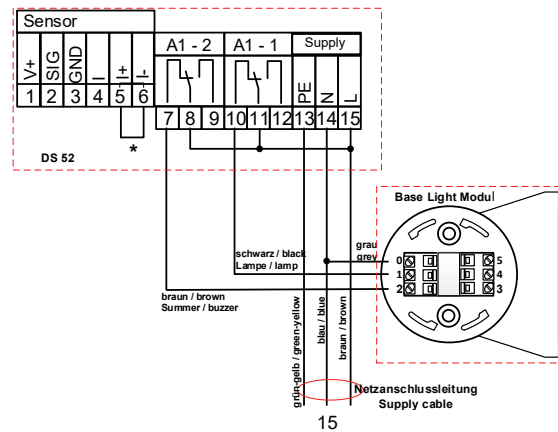
DS 52 har en analog sensoringång för anslutning av sensorer med 0/4...20 mA signal. Sensoringången konfigureras i våra lokaler (enligt kundens specifikation i beställningen).

Givare med 0/4...20 mA-strömsignal ansluts enligt följande:



* En bryggekrets är monterad från fabrik. För signalöverföring, ta bort brygga kretsen och anslut anslutningskablar. Observera: Aktuell slinga har att stängas!

2.3 Anslutningsmöjlighet larmenhet

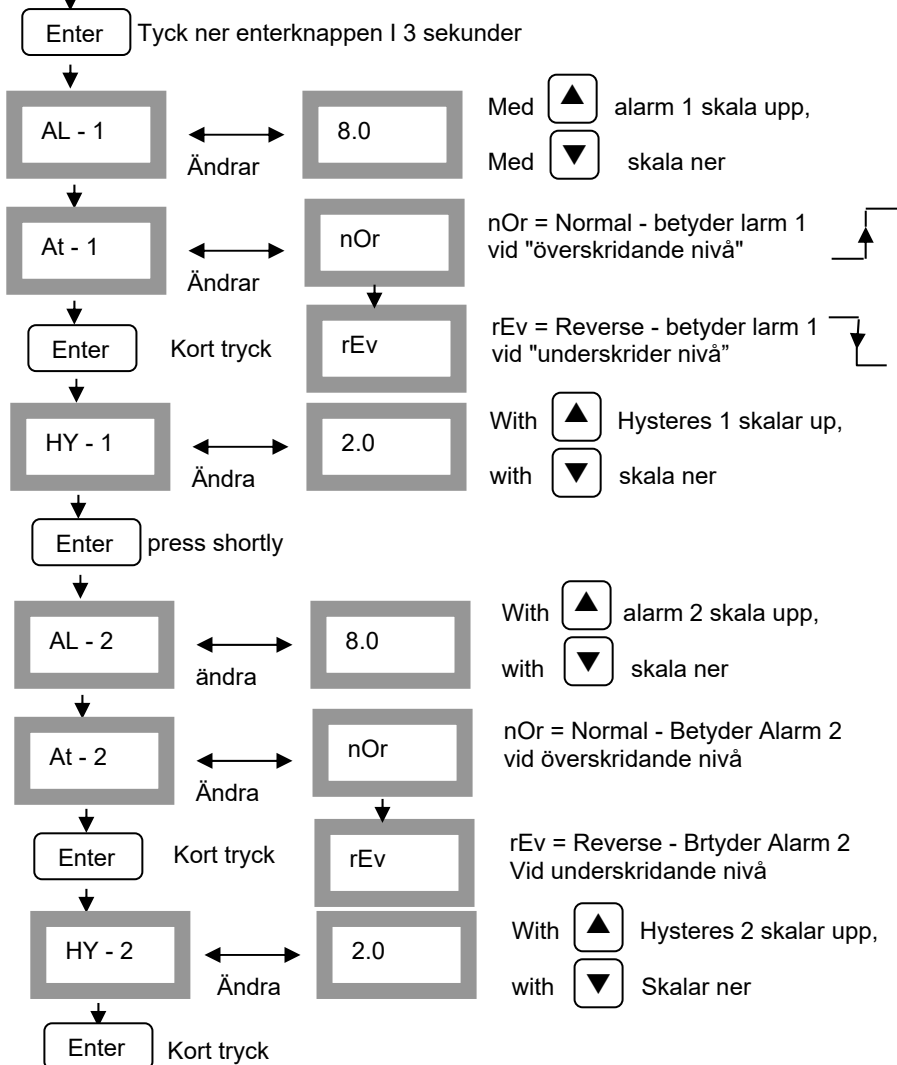


11. Meny med alla funktioner

Manövreringen sker med 4 tangenter: ▲ och ▼ så väl som Enter, för att komma åt menyn/för att bekräfta valet Back




Operationen I detalj

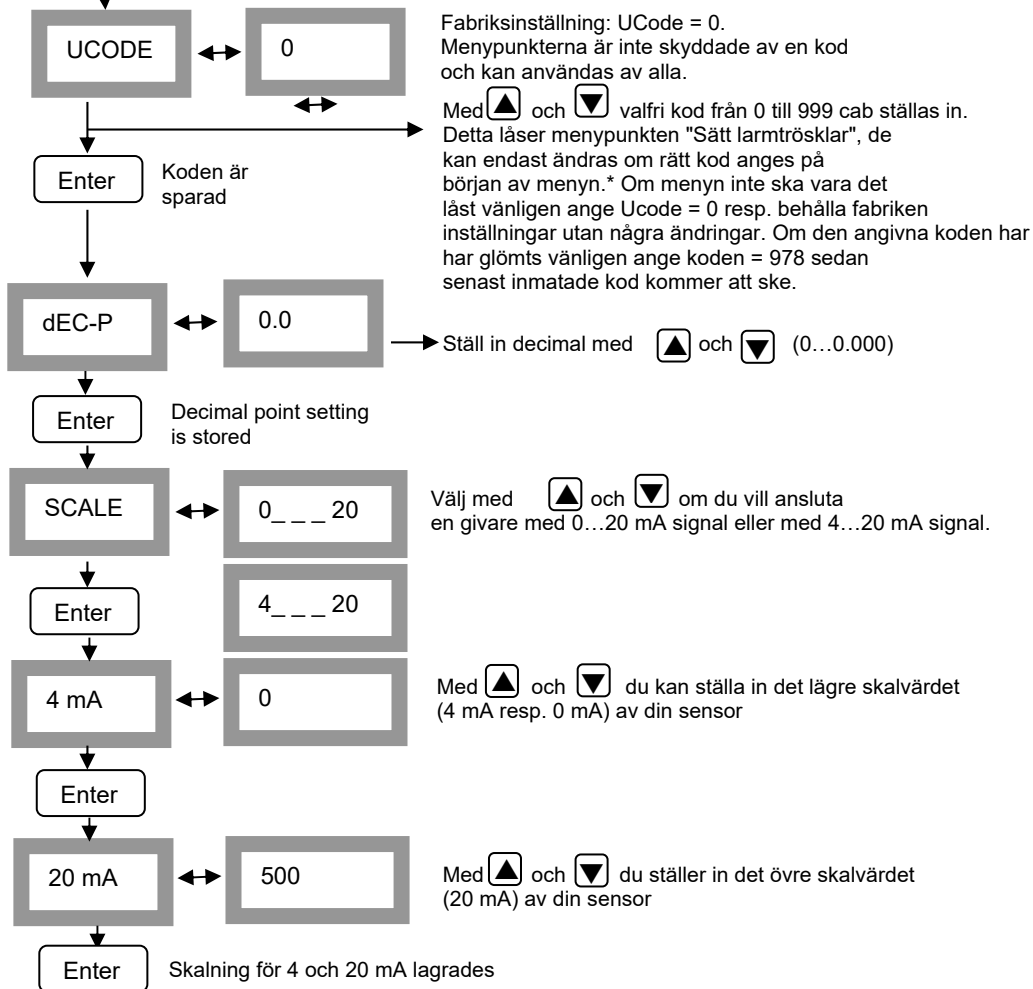
-45,0 för närvarande uppmätta värde



12. Lås driftmeny/larmvärden - ange kod - vågsensorsignal

Instrumentets funktion (justering av larmvärden) kan låsas med hjälp av en kod.

 +  +  tryck på dessa knappar samtidigt i 3 sekunder.



För att komma åt mätmenyn, tryck på ENTER-knappen i 3 sekunder. För ytterligare hanteringssteg se punkt 11. Om du har angett en kod, använd denna kod för att ställa in larmvärdena (se punkt 11. "Meny med alla funktioner", sidan 16).

13. Kalibrering/ Justering

På CS Instruments

Enligt DIN ISO-certifiering av mätinstrumenten rekommenderar vi att kalibrera och om tillämpligt att justera instrumenten regelbundet hos tillverkaren. Kalibreringsintervallen bör överensstämma med din interna specifikation. Enligt DIN ISO rekommenderar vi ett kalibreringsintervall på ett år för instrumentet DS 52 inklusive sensorer.

14. Garanti

Om du har anledning till reklamation reparerar vi givetvis eventuella fel utan kostnad om det kan bevisas att det rör sig om fabriktionsfel. Felet ska rapporteras omedelbart efter att det har upptäckts och inom den av oss garanterade garantitiden. Undantaget från denna garanti är skador orsakade av felaktig användning och bristande efterlevnad av bruksanvisningen.

Garantin upphör även när instrumentet har öppnats - så långt detta inte har nämnts i bruksanvisningen för underhållsändamål - eller om serienumret i instrumentet har ändrats, skadats eller tagits bort.

Garantitiden för DS 52 är 12 månader; garantitiden för tillbehören är 6 månader. Garantitjänster förlänger inte garantitiden.

Om utöver garantiservicen nödvändiga reparationer, justeringar eller liknande utförs är garantitjänsterna avgiftsfria men det tillkommer en avgift för andra tjänster såsom transport- och paketeringskostnader. Andra anspråk, särskilt de för skador som uppstår utanför instrumentet, ingår inte om inte ansvaret är juridiskt bindande.

Eftermarknadsservice efter att garantitiden har löpt ut

Vi finns självklart till för dig även efter att garantitiden har gått ut. Vid funktionsfel, skicka in instrumentet till oss med en kortfattad beskrivning av felet. Glöm inte att ange ditt telefonnummer så att vi kan ringa dig vid eventuella frågor.

15. Technical data

Husets mått	118 mm x 92 mm x 133 mm
Visa	LED red, 7 segments, height: 13 mm, 5 digits, 2 LED for switching outputs (alarm relays)
Knappsats	4 keys: Enter, Back, Up, Down
Sensoringång	1 x analog ingång för sensorer med 0...20 mA eller 0/4...20 mA signal. Anslutbar i 2-/3- eller 4-tråds-teknologi möjlig med 24 VDC matning
Belasta analog ingång	100 Ohm
Noggrann analog ingång	max. $\leq \pm 20 \mu\text{A}$, typical $10 \mu\text{A}$
Sensorförsörjning	24 VDC with Polyfuse max. 100 mA
Spänningsförsörjning	230 V, 50/60 Hz
Utgångar	2 x relays output, changer, 250 VAC, max. 3 A
Drifttemperatur	-10 °C...+60 °C (förvarings temperatur: -20 °C...+80°C)
Larm nivåer	fritt justerbara
Hysteres	2 °Ctd
skyddsklass	IP44

16. Order information

<i>Beskrivning</i>	<i>Order no.</i>
DS 52 - LED-display i vägghus (118 x 92 x 133 mm), Matning: 230 V. Analog sensoringång för sensorer med 4...20 mA eller 0...20 mA signaler. 2 larmreläer (växlingskontakt 250 VAC, max 3 A), larmvärden fritt justerbara	0500 0009
<i>Options</i>	
Alternativ för DS 52 LED-display: Mata 24 VDC istället för 230 VAC, 50/60 Hz	Z500 0001
Option for DS 52 LED display: Supply 110 VAC instead of 230 VAC, 50/60 Hz	Z500 0002

17. Kontakt / Contact

Säljkontor Sverige

CS Instruments AB
Hovlanda 30
471 93 Kållekärr

Tele: +46 (0)304668450

E-Mail info@cs-instruments.com
www.cs-instruments.com

Geschäftsstelle Nord / Sales Office North

CS Instruments GmbH & Co.KG
Gewerbehof 14
24955 Harrislee

Tel. +49 (0) 461 – 80 71 50-0
Fax +49 (0) 461 -80 71 50-15

E-Mail info@cs-instruments.com
www.cs-instruments.com

Geschäftsstelle Süd / Sales Office South

CS Instruments GmbH & Co.KG
Zindelsteiner Straße 15
78052 VS-Tannheim

Tel. +49 (0) 7705 - 97899-0
Fax +49 (0) 7705 - 97899-20

E-Mail info@cs-instruments.com
www.cs-instruments.com