

# FA 505 – för OEM-applikationer

**CS-daggpunktsmätare FA 505** med 2-trådsteknik 4... 20 mA och RS 485  
Modbus utgång möjliggör en tillförlitlig och långsiktig stabil övervakning av daggpunkten i industriella tillämpningar som i

- Tryckluftsanläggningar (Kyl/absorptionstorkar)
- Granulattorkar
- Medicinska gaser
- Icke-frätande gaser, t.ex. kväve



	Sida
Inledning / Avsedd användning	11
Anmärkningar om säkerhet	12
Beskrivning	12
Tekniska data	13
Diagram över instrument / Instrumentets dimensioner	14
Installation	15
Modbus-gränssnitt	16
Kalibrering/Justering	18
Garanti	18
Beställningsdata	18
Kontakt	20

## INTRODUKTION

---

Kära kund,

Tack för att du väljer FA 505. Läs dessa installations- och bruksanvisningar noggrant före installation och drifttagning och följ våra instruktioner. Att FA 505 fungerar korrekt och säker drift kan endast säkerställas om de beskrivna bestämmelserna och instruktionerna följs strikt.

### Avsedd användning

---

Dagpunktsmätaren är avsedd för mätning av daggpunkten eller tryckdaggpunkten i rena, torra, oljefria gaser och tryckluft.

Användaren måste kontrollera om instrumentet är lämpligt för den valda applikationen. Det måste säkerställas att mediet är kompatibelt med de fuktade delarna. De tekniska data som anges i databladet är obligatoriska.

Felaktig hantering eller drift är inte tillåtet utanför de tekniska specifikationerna. Påståenden av något slag är uteslutna baserade på felaktig användning.



**Läs dessa bruksanvisningar noggrant innan du installerar FA 505. Underlåtenhet att följa instruktionerna häri, särskilt säkerhetsinstruktionerna, kan leda till faror för personal, utrustning och system..**

- Produkten får endast användas i enlighet med dess avsedda ändamål.
- Installation av Daggpunktsmätaren och underhållsarbete får endast utföras av utbildad personal.
- Installations- och servicearbeten måste utföras i ett belastningsfritt tillstånd.
- Tillämpliga säkerhetsföreskrifter måste följas!
- Allt arbete på tryckluftsnätet får endast utföras i trycklöst tillstånd.
- Uppmärksamhet: Överskrid inte tryckområdet > 50 bar för standardversionen.
- Observera mätarens mätområden!  
Överhettning förstör mätarna.
- Observera tillåten lagring- och transporttemperatur samt tillåten drifttemperatur (t.ex. skydda mätinstrumentet från direkt solljus).
- Öppnande av instrumentet, felaktig hantering eller användning av våld kommer att ogiltigförklara alla garantianspråk!
- **Viktigt:** Före installationen, släpp trycket på tryckluften en kort stund för att ta bort kondensat och partiklar, detta förhindrar nedsmutsning av FA 505.
- Stående luftledningar leder till långa mättider

## BESKRIVNING

---

FA 505 Daggpunktsmätaren möjliggör en pålitlig och långsiktig stabil övervakning av daggpunkten i industriella applikationer från -20... 50 °C daggpunkt. FA 505 har förbättrad stabilitet.

### Fördelar:

- Extremt långsiktigt stabil
- IP 65 höljet ger ett tillförlitligt skydd under extrema industriella förhållanden
- Mycket snabb responstid
- Kan installeras i torken med hjälp av G 1/2"-gänga, UNF 5/8" eller NPT 1/2" som tillval.
- Hög noggrannhet på  $\pm 1...2$  °Ctd
- Kalibrering på plats och testning med CS-styrning och kalibreringsuppsättning (PC-anslutningsuppsättning)

### Programmering via programvara.

Med CS Service Software inkl. USB / Modbus-adapter kan Modbus-inställningarna, skalningen av den analoga utgången och tilldelningen av mätvärdena ställas in.

- Analogutgång 4...20 mA skalbar
- Växla mellan °Ctd, °Ftd, % RH, °C, °F, g/m<sup>3</sup>, mg/m<sup>3</sup>, g/kg, ppm, och så vidare
- Kalibrering och justering
- Mätardiagnos
- Avläsning av tjänstdata

Mätområde -80...20 °Ctd Tryckdaggpunkt resp. daggpunkt i °Ctd  
0...100 % RH  
-20...70 °C

Andra skalor på begäran.

T.ex.. -60...30°Ctd  $\triangleq$  4...20 mA  
-50...20°Ctd  $\triangleq$  4...20 mA  
-40...30°Ctd  $\triangleq$  4...20 mA  
-20...50°Ctd  $\triangleq$  4...20 mA

Noggrannhet:

Typiska:

$\pm 1$  °Ctd till 20...-20 °Ctd  
 $\pm 2$  °Ctd till -50...-20 °Ctd  
 $\pm 3$  °Ctd till -50...-80 °Ctd

Tryckområde: -1...50 bar standard

Strömförsörjning: 24V VDC (10..30 VDC)

Utdata: 4...20 mA 2-trådsteknik\*\*  
RS 485 Modbus \*\*

Skyddsklass: IP 65

EMV: DIN EN 61326-1

Drifttemperatur: -20...70 °C (ideal 0...50 °C)

Förvaringstemperatur: -40...80 °C

Motstånd för analog utgång: < 500 Ohm

Skruvgänga: G 1/2" Rostfritt stål

Hölmjmaterial: Zinklegering

Mätarskydd: Sinterfilter 50  $\mu$ m rostfritt stål

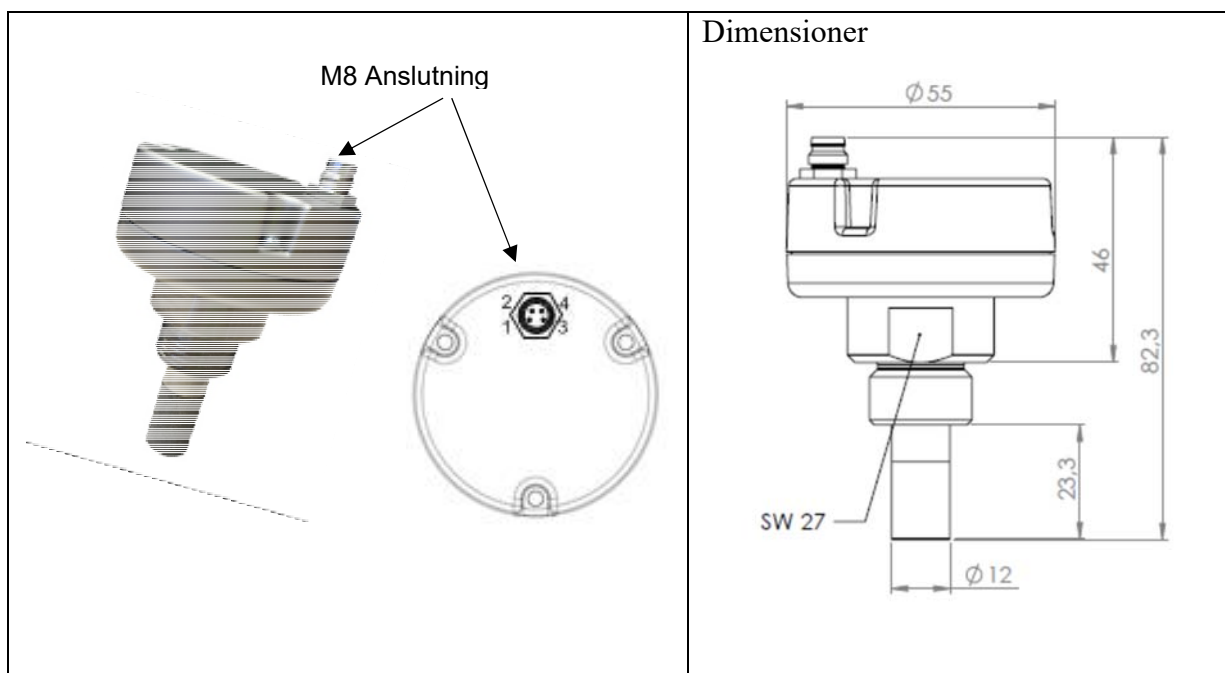
Anslutning: M8, 4-polig

**\*\* Anmärkning:** FA 505 levereras som standard med en 4...20mA-utgång i 2-trådsteknik och en RS 485 Modbus utgång. Men det kan bara användas antingen analog utgång 4...20 mA eller RS 485 Modbus utgång. Båda utgångarna kan inte användas samtidigt på grund av 4...20 mA 2-trådsteknik (låg effekt).

**Byte från 2-trådsteknik till Modbus och tillbaka, kräver CS Instruments serviceprogramvara. (Order.No.: 0554 2007)**

**Mätare från fabrik:** 0695 050 5 Versioner: -3,- 4, -5, -6, -7 med 2-trådsteknik (4... 20mA)  
0695 0505 Versioner: -9, -10, -11, -12, -13 med Modbus

## DIAGRAM ÖVER INSTRUMENT / LEDNINGAR



		Pin 1	Pin 2	Pin 3**	Pin 4**
FA 505	<b>Anslutningskontakt</b>	+VB	-VB	RS485 A	RS485 B
	<b>Anslutningskabel</b> 0553.0104 (5 m) 0553.0105 (10 m)	brun	vit	blå	svart

+VB	Positiv matningsspänning 24VDC (10... 30 VDC) utjämnad
-VB	Negativ matningsspänning
RS485 A	Modbus A (+)
RS485 B	Modbus B (-)

\*\* Kan inte användas i 2-trådsapplikation

### M8 Anslutningskontakt (Inuti kabelanslutningen)

If no connection cable (0553.5051, 0553.5053) is ordered the sensor will be supplied with a M8 connector plug. The user can connect the supply and signal cables as indicated in the connection diagram.



### Elschema


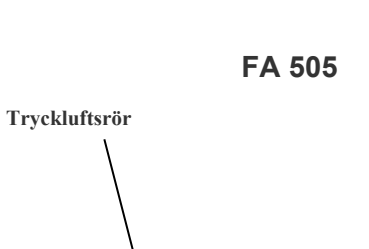

**Anmärkning:** Mätaren får endast anslutas i belastningsfritt tillstånd



- Den direkta installationen av mätaren är bara tillåtet i ett otröck systemtillstånd.
- Mätaren måste dras åt med ett vridmoment på 20 - 25 Nm.
- Anslutningens täthet måste kontrolleras och säkerställas.

**Observera: CS rekommenderar indirekt installation med mätkammare**

**Fördel:** Enkel montering och demontering av sonden utan avbrott i linjen. Snabb svarstid tack vare snabbkoppling. Optimalt mätarskydd.

 <p>FA 505</p> <p>Mätkammare</p> <p>Standardanslutning</p> <p>Tryckluftsrör</p>	<p><b>Indirekt i tryckluftssystemet</b></p> <p>Anslut sond med mätkammare till tryckluftsröret med hjälp av en snabbkoppling. Vid tryckluft som innehåller olja och smutspartiklar ska ett förfilter installeras framför mätkammaren. Tryckluft strömmar kontinuerligt (vid 7 bar ca 1 l/min expanderad) i mätkammarens kapillärrör. Reaktionstiderna för fuktighetsavläsningen är kortare än vid direktmontering.</p>
 <p>FA 505</p> <p>Tryckluftsrör</p>	<p><b>Direkt i tryckluftssystemet</b></p> <p>Skruva in sonden med G 1/2" gängtryckstätt i mitten eller högst upp på tryckluftsröret. Se till att mätningen sker nära tryckluftsfödet. U-rörböj eller icke-strömmande tryckluft, resulterar i mycket långsamma reaktionstider för fuktavläsningen.</p>
 <p>FA 505</p>	<p><b>Mätbara gaser</b></p> <p>I allmänhet kan fuktighet mätas i alla icke-frätande gaser. Vid mätningar i frätande gaser, kontakta CS Instruments GmbH.</p>

**FA515** levereras som standard med en 4...20mA utgång i 2-trådsteknik och en RS 485 Modbus-utgång. Men den kan bara användas antingen den analoga utgången 4...20 mA eller RS 485 Modbus-utgången. Båda utgångarna kan inte användas samtidigt på grund av 4...20 mA 2-trådstekniken (låg effekt).

**Byte från 2-trådsteknik till Modbus och tillbaka kräver CS Instruments serviceprogramvara. (Order.No.: 0554 2007)**

Före drifttagning av mätaren måste kommunikationsparametrarna

Modbus ID, Baudrate, Parity och Stop bit

ställas in för att säkerställa kommunikationen med Modbus-mastern .  
Justeringen kan göras antingen med CS Instruments PC-serviceprogramvara, DS 400 , DS 500 och det handhållna instrumentet PI 500 gjort.

Standardvärden för Modbus-kommunikation:

- Modbus ID : 1 (1 -247)
- Baudrate: 19200 bps (1200,2400, 4800, 9600, 19200, 38400 bps)
- Parity: even (none, even, odd)
- Stopbit: 1 (1,2)

Följande funktionskoder stöds:

- Funktionskod 03: Läs anläggningsregistret
- Funktionskod 16: Skriv flera Register

**Registrera mappning av mätvärden :**

Modbus Register	Modbus Adress	Antal Byte	Datotyp	Beskrivning	Standard inställning	Read Write	Enhet /Kommentar
1001	1000	4	Float	Temperatur		R	[°C]
1003	1002	4	Float	Temperatur		R	[°F]
1005	1004	4	Float	Relativ luftfuktighet		R	[%]
1007	1006	4	Float	Daggpunkt		R	[°Ctd]
1009	1008	4	Float	Daggpunkt		R	[°Ftd]
1011	1010	4	Float	Absolut luftfuktighet		R	[g/m³]
1013	1012	4	Float	Absolut luftfuktighet		R	[mg/m³]
1015	1014	4	Float	Fuktighetsgrad		R	[g/kg]
1017	1016	4	Float	Ångförhållande (volym)		R	[ppm]
1019	1018	4	Float	Mättnadsångtryck		R	[hPa]
1021	1020	4	Float	Partiellt ångtryck		R	[hPa]
1023	1022	4	Float	Atmosfärisk daggpunkt		R	[°Ctd]
1025	1024	4	Float	Atmosfärisk daggpunkt		R	[°Ftd]

**Anmärkning för DS400 / DS 500 / Handhållna enheter - Modbus Mätar Datotyp:**

„Data Type R4-32“**matcha med**„Data Type Float“

**Modbus Inställningar (2001...2006)**

Modbus Register	Modbus Adress	Antal Byte	Datotyp	Beskrivning	Standard inställning	Read Write	Enhet /Kommentar
2001	2000	2	UInt16	Modbus ID	1	R/W	Modbus ID 1...247
2002	2001	2	UInt16	Baudrate	4	R/W	0 = 1200 1 = 2400 2 = 4800 3 = 9600 4 = 19200 5 = 38400
2003	2002	2	UInt16	Parity	1	R/W	0 = none 1 = even 2 = odd
2004	2003	2	UInt16	Antal Stopbits		R/W	0 = 1 Stop Bit 1 = 2 Stop Bit
2005	2004	2	UInt16	Word Order	0xABCD	R/W	0xABCD = Big Endian 0xCDAB = Middle Endian
2006	2005	2	UInt16	Modbus aktiverad	FA510: 1 FA515: 0	R/W	0 = Modbus inaktiverad 1 = Modbus aktiverad

**Analog Skalningsinställningar (2007...2011)**

Modbus Register	Modbus Adress	Antal Byte	Datotyp	Beskrivning	Standard inställning	Read Write	Enhet /Kommentar
2007	2006	4	UInt32	Output Value	4	R/W	0 = 4-20mA inaktiverad 1 = Temperatur [°C] 2 = Temperatur [°F] 3 = Relativ luftfuktighet [%] 4 = Daggpunkt [°C] 5 = Daggpunkt [°F] 6 = Absolut luftfuktighet [g/m3] 7 = Absolut luftfuktighet [mg/m3] 8 = Fuktighetsgrad [g/kg] 9 = Ångförhållande [ppm] 10 = Mättnad ångtryck [hPa] 11 = Partiellt ångtryck [hPa] 12 = Atmosfärisk daggpunkt [°C] 13 = Atmosfärisk daggpunkt [°F]
2009	2008	4	float	4mA Skala låg	-80	R/W	
2011	2010	4	float	20mA Skala hög	20	R/W	

Modbusinstallation, Modbus-inställningar och ytterligare information hänvisas till manualen CS Instruments "**Modbus Installation and Operating Instructions FA 5xx sensors**"



**Från tillverkaren**

Enligt DIN ISO-certifiering av mätinstrumenten rekommenderar vi regelbunden kalibrering och vid behov justering av instrumentet av tillverkaren. Kalibreringscyklerna ska passa ditt interna schema. Under DIN ISO-certifieringen rekommenderar vi för **FA 505** en kalibreringscykel på ett år.

**GARANTI**

Om du har anledning till reklamation kommer vi självklart att reparera eventuella fel kostnadsfritt om det kan bevisas att det är tillverkningsfel. Felet ska rapporteras omedelbart efter att det har hittats och inom den garantitid som garanteras av oss. Undantagna från denna garanti är skador orsakade av felaktig användning och bristande efterlevnad av bruksanvisningen.

Garantin upphävs också när mätinstrumentet har öppnats, förutsatt att detta inte beskrivs i bruksanvisningen för underhållsändamål. Detta är också fallet om serienumret har ändrats, skadats eller tagits bort.

Garantitiden för **FA 505** är 12 månader för instrumenten och 6 månader för tillbehör om inga andra villkor överenskommit. Garantiservice förlänger inte garantitiden.

Om det utöver garantiservicen utförs nödvändiga reparationer, justeringar eller liknande är garantiservicen kostnadsfri men det tillkommer en avgift för andra tjänster såsom transport- och förpackningskostnader. Andra anspråk, särskilt de för skador som uppstår utanför instrumentet, ingår inte om inte ansvaret är juridiskt bindande.

**Kundservice efter att garantitiden har gått ut**

Vi finns självklart där för dig efter att garantitiden har gått ut. Vid funktionsfel vänligen skicka oss ditt mätinstrument med en kort beskrivning av defekten. Ange också ditt telefonnummer så att vi kan kontakta dig vid behov.

**BESTÄLLNINGSPÅSÖKNING**

<i>Beställ nr.</i>	<i>Beskrivning</i>
0699.0505-4	FA 505 Daggpunktsmätare (-20... 50 ° Ctd) analog utgång 4-20mA
0699.0505-5	FA 505 Daggpunktsmätare (-40... 30 ° Ctd) analog utgång 4-20mA
0699.0505-6	FA 505 Daggpunktsmätare (-50... 20 ° Ctd) analog utgång 4-20mA
0699.0505-7	FA 505 Daggpunktsmätare (-60... 30 ° Ctd) analog utgång 4-20mA
0699.0505-8	FA 505 Daggpunktsmätare(-80... 20 ° Ctd) analog utgång 4-20mA
0699.0505-10	FA 505 Daggpunktsmätare (-20... 50 ° Ctd) Modbus-utgång
0699.0505-11	FA 505 Daggpunktsmätare (-40... 30 ° Ctd) Modbus-utgång
0699.0505-12	FA 505 Daggpunktsmätare (-50... 20 ° Ctd) Modbus utgång
0699.0505-13	FA 505 Daggpunktsmätare (-60... 30 ° Ctd) Modbus-utgång
0699.0505-14	FA 505 Daggpunktsmätare (-80... 20 ° Ctd) Modbus-utgång
0699.3390	Standardmätkammare för tryckluft upp till 16 bar
0699.3690	Mätkammare för atmosfärisk daggpunkt
0554 2007	CS Service Software för FA / VA-sensorer inkl. PC-anslutningsuppsättning, USB-anslutning och gränssnittsadapter till mätaren
0554.0002	Kontroll- och kalibreringsuppsättning 11.3 % RH
0554.0004	Kontroll- och kalibreringsuppsättning 33 % RH
0554.0005	Kontroll- och kalibreringsuppsättning 75.3 % RH
0553.5051	Anslutningskabel för FA 505, längd: 5 m
0553.5053	Anslutningskabel för FA 505, längd: 10 m
3200.0003	Precisionskalibrering vid 0 ° Ctd och 10 ° Ctd inkl.ISO certifikat
0699.3396	Precisionskalibrering vid -40 ° Ctd inkl.ISO certifikat

# KONFORMITÄTSERKLÄRUNG

DECLARATION OF CONFORMITY

Wir  
We

CS Instruments GmbH  
Gewerbehof 14, 24955 Harrislee

Erklären in alleiniger Verantwortung, dass das Produkt

Declare under our sole responsibility that the product

**Feuchtesensoren FA 505 / UDM515**

Dew point sensors FA 505 / UDM 515

den Anforderungen folgender Richtlinien entsprechen:

We hereby declare that above mentioned components comply with requirements of the following EU directives:

Elektromagnetische Verträglichkeit Electromagnetic compatibility	2014/30/EU 2014/30/EC
RoHS (Restriction of certain Hazardous Substances)	2011/65/EC

Angewandte harmonisierte Normen:

Harmonised standards applied:

EMV-Anforderungen EMC requirements	<b>EN 55011: 2011-04</b> <b>EN 61326-1: 2013-07</b>
---------------------------------------	--

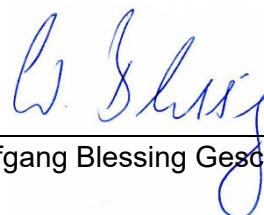
Anbringungsjahr der CE Kennzeichnung: 16

Year of first marking with CE Label: 16

Das Produkt ist mit dem abgebildeten Zeichen gekennzeichnet.  
The product is labelled with the indicated mark.



Harrislee, den 02.09.2020



Wolfgang Blessing Geschäftsführer

**Geschäftsstelle Süd / Försäljningskontor Syd**

Zindelsteiner Str. 15  
D-78052 VS-Tannheim

Tel.: +49 (0) 7705 978 99 0

Fax: +49 (0) 7705 978 99 20

Mail: [info@cs-instruments.com](mailto:info@cs-instruments.com)

Web: <http://www.cs-instruments.com>

**Geschäftsstelle Nord / Försäljningskontor Norr**

Gewerbehof 14  
D-24955 Harrislee

Tel.: +49 (0) 461 807 150 0

Fax: +49 (0) 461 807 150 15

Mail: [info@cs-instruments.com](mailto:info@cs-instruments.com)

Web: <http://www.cs-instruments.com>