

FA 515

CS-daggpunktsmätare FA 515 med 2-trådsteknik 4... 20 mA och RS 485 Modbus utgång möjliggör en tillförlitlig och långsiktig stabil övervakning av daggpunkten i industriella tillämpningar som i

- Tryckluftsanläggningar (Kyl-/Absorptionstorkar)
- Granulat torkar
- Medicinska gaser
- Icke-frätande gaser, E. g. Kväve



FUNKTIONER

	Page
Inledning/Avsedd användning	2
Anmärkingar om säkerhet	3
Beskrivning	3
Tekniska data	4
Diagram över instrument / Mått på instrument	5
Installation	6
Modbus-gränssnitt	7
Kalibrering/justering	9
Garanti	9
Beställa data	9
Kontakta oss	11

INLEDNING

Kära kund,

Tack för att du valt FA 515. Läs dessa installations- och bruksanvisningar noggrant före installation och idrifttagning och följ våra instruktioner. Att FA 515 fungerar korrekt och säker drift kan endast säkerställas om de beskrivna bestämmelserna och instruktionerna följs strikt.

Avsedd användning

Daggpunktmätaren är avsedd för mätning av daggpunkten eller tryckdaggpunkten i rena, torra och oljefria gaser och tryckluft.

Användaren måste kontrollera om instrumentet är lämpligt för den valda applikationen. Det måste säkerställas att mediet är kompatibelt med de fuktade delarna. De tekniska data som anges i databladet är obligatoriska.

Felaktig hantering eller drift utanför de tekniska specifikationerna är inte tillåtet. Påståenden av något slag baserade på felaktig användning är uteslutna.



Läs dessa bruksanvisningar noggrant innan du installerar FA 515. Underlåtenhet att följa instruktionerna häri, särskilt säkerhetsinstruktionerna, kan leda till faror för personal, utrustning och system. .

- Produkten får endast användas i enlighet med dess avsedda syfte.
- Installation av daggpunktsmätaren och underhållsarbete får endast utföras av utbildad personal.
- Installations- och servicearbeten måste utföras i ett strömlöst tillstånd.
- Tillämpliga säkerhetsföreskrifter ska observeras!
- Allt arbete på tryckluften i nätverket får endast utföras i tryckavlastat tillstånd.
- Uppmärksamma: Överskrid inte tryckområdet > 50 bar för standardversionen.
- Observera mätarens mätningsräckvidd!
Överhettning förstör mätarna.
- Observera tillåten lagrings- och transporttemperatur samt tillåten drifts temperatur (t.ex. skydda mätinstrumentet från direkt solljus).
- Öppna instrumentet, Felaktig hantering eller användning av våld upphäver allt garantianspråk!
- **Viktigt:** Släpp lufttrycket innan installationen. Detta avlägsnar kondens och partiklar, och detta kommer förhindra nedsmutsning av FA 515.
- Stillastående luft leder till långa mättider

BESKRIVNING

Daggpunktsmätaren FA 515 möjliggör en tillförlitlig och långsiktig stabil övervakning av daggpunkten i industriella applikationer. FA 515 har förbättrad stabilitet.

Fördelar:

- Extremt långsiktigt stabil
- IP 65 höljet ger ett tillförlitligt skydd under extrema industriella förhållanden
- Snabb responstid
- Kan installeras i torken med hjälp av G 1/2"-gänga, UNF 5/8" eller NPT 1/2" (tillval)
- Hög noggrannhet of $\pm 1...2$ °Ctd
- Kalibrering på plats och testning med CS-kontroll och kalibreringsuppsättning (PC-anslutningsuppsättning)

Programmering via programvara.

Med CS Service Software inkl. USB / Modbus-adapter kan Modbus-inställningarna, skalningen av den analoga utgången och tilldelningen av mätvärdena ställas in.

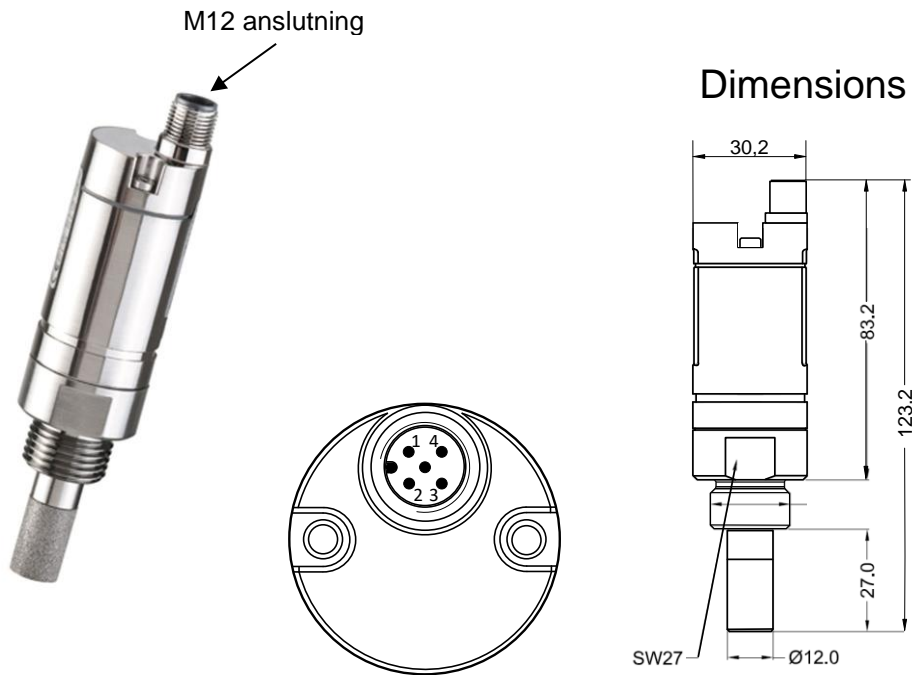
- Analog utgång 4...20 mA Skalbar
- Växla mellan °Ctd, °Ftd, % RH, °C, °F, g/m³, mg/m³, g/kg, ppm, och så vidare
- Kalibrering och justering
- Mätardiagnos
- Avläsning av servicedata

Mätområde:	-80...50 °Ctd tryckdaggpunkt eller daggpunkt i °Ctd 0...100 % RH -20...70 °C
Typ 0699.0515, FA 515	-80...20 °Ctd \triangleq 4...20 mA
Typ 0699.0517, FA 515	-20...50 °Ctd \triangleq 4...20 mA Andra skalor på begäran, till exempel, -60 ... 30 ° Ctd \triangleq 4 ... 20 mA
Noggrannhet:	Typisk ± 1 °Ctd von 20...-20 °Ctd ± 2 °Ctd von -50...-20 °Ctd ± 3 °Ctd von -50...-80 °Ctd
Tryckområde:	-1...50 bar standard
Strömkälla:	24V VDC (10..30 VDC)
Utdata:	4...20 mA 2-trådsteknik** RS 485 Modbus **
Skyddsklass:	IP 66
EMV:	DIN EN 61326-1
Drifttemperatur:	-20...70 °C (ideal 0...50 °C)
Förvaringstemperatur:	-40...80 °C
Motstånd för analog utgång:	< 500 Ohm
Skruvgänga:	G 1/2" rostfritt stål Valfri: UNF 5/8" eller NPT 1/2"
Hölmaterial:	Zinklegering
Mätarskydd:	sinter filter 50 μ m rostfritt stål
Anslutning:	M12, 5-polig
Svarstid t95:	< 30 sekunder (fallande) < 10 sekunder (stigande)

**** Anmärkning:** FA515 levereras som standard med en 4...20mA utgång i 2-trådsteknik och en RS 485 Modbus utgång. Men kan bara användas antingen analog utgång 4...20 mA eller RS 485 Modbus utgång. Båda utgångarna kan inte användas samtidigt på grund av 4...20 mA 2-trådsteknik (låg effekt).

Byte från 2-trådsteknik till Modbus och det kräver tillbaka CS Instruments serviceprogramvara. (Order.No.: 0554 2007)

Mätare från fabrik: 0695 0515 FA515 (-80... 20 ° Ctd) med 2-trådsteknik
0695 0517 FA515 (-20... 50 ° Ctd) med 2-trådsteknik



		Pin 1	Pin 2**	Pin 3	Pin 4**	Pin 5
FA 515	Anslutning	+VB	RS485 A	-VB	RS485 B	NC
	Anslutningskabel 0553.0104 (5 m) 0553.0105 (10 m)	brun	vit	blå	svart	grå

+VB	Positiv matningsspänning 24VDC (10... 30 VDC) utjämnad
RS485 A	Modbus A (+)
-VB	Negativ matningsspänning
RS485 B	Modbus B (-)
NC	Inte ansluten

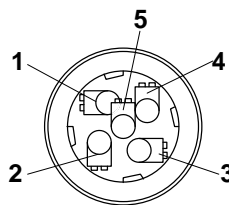
** Kan inte användas i 2-trådsapplikation

Om inte någon anslutningskabel (0553.0104, 0553.0105) är beställd blir mätaren levererad med en M12 anslutning. Användaren kan inte ansluta tillförsel och signalkabel som indikeras i diagrammet.

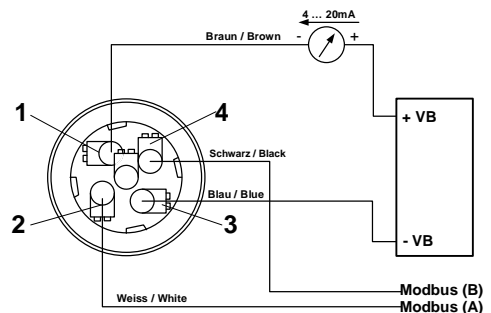


Anslutning

M12 anslutning



Eldragning




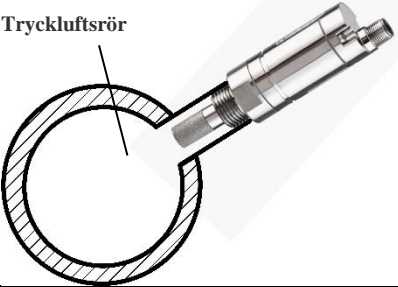

Anmärkning: Mätaren får endast anslutas i avlastat tillstånd



- Den direkta installationen av mätaren är endast tillåtet i otröck systemtillstånd
- Mätaren måste dras åt med ett vridmoment på 25 - 30 Nm.
- Anslutningens täthet måste kontrolleras och säkerställas.
- Det är inte tillåtet att använda en tätningssring med en NPT 1/2 "gänga. Lämplig PTFE tätningstejp eller tätningssmedel bör istället användas.

Observera: CS rekommenderar indirekt installation med mätkammare

Fördel: Enkel montering och demontering av sonden utan avbrott i linjen. Snabb svarstid tack vare snabbkoppling. Optimalt mätarskydd.

	<p>Indirekt i tryckluftssystemet</p> <p>Anslut sond med mätkammare till tryckluftsröret med hjälp av en snabbkoppling. Vid tryckluft som innehåller olja och smutspartiklar ska ett förfilter installeras framför mätkammaren. Tryckluft strömmar kontinuerligt (vid 7 bar ca 1 l/min expanderad) i mätkammarens kapillärör. Reaktionstiderna för fuktighetsavläsningen är kortare än vid direktmontering.</p>
	<p>Direkt i tryckluftssystemet</p> <p>Skruva in sonden med G 1/2" gänga och trycktät i mitten eller högst upp på tryckluftsröret. Se till att mätningen sker nära tryckluftsfödet. U-böjar eller icke-strömmande tryckluft, resulterar i mycket långsamma reaktionstider för fuktavläsningen.</p>
	<p>Mätbara gaser</p> <p>I allmänhet kan fuktighet mätas i alla icke-frätande gaser. Vid mätningar i frätande gaser, kontakta CS Instruments GmbH.</p>

FA515 levereras som standard med en 4...20mA utgång i 2-trådsteknik och en RS 485 Modbus-utgång. Man kan bara använda antingen den analoga utgången 4...20 mA eller RS 485 Modbus-utgången. Båda utgångarna kan inte användas samtidigt på grund av 4...20 mA 2-trådstekniken (låg effekt).

Byte från 2-trådsteknik till Modbus , det kräver tillbaka CS Instruments serviceprogramvara. (Order.No.: 0554 2007)

Före idrifttagning av mätaren måste kommunikationsparametrarna

Modbus ID, baudhastighet, paritet och stoppbit

ställas in för att säkerställa kommunikationen med Modbus-mastern. Justeringen kan göras med CS Instruments PC-serviceprogramvara, DS 400, DS 500 och det handhållna instrumentet PI 500.

Standardvärden för Modbus-kommunikation:

- Modbus ID : 1 (1 -247)
- Baudrate: 19200 bps (1200,2400, 4800, 9600, 19200, 38400 bps)
- Parity: even (none, even, odd)
- Stoppbit: 1 (1,2)

Följande funktionskoder stöds:

- Funktionskod 03: Läs anläggningsregistret
- Funktionskod 16: Skriv flera register

Register Mapping measuring values:

Modbus Register	Modbus Adress	Antal Byte	Datotyp	Beskrivning	Standard inställning	Read Write	Enhet /Kommentar
1001	1000	4	Float	Temperatur		R	[°C]
1003	1002	4	Float	Temperatur		R	[°F]
1005	1004	4	Float	Relativ luftfuktighet		R	[%]
1007	1006	4	Float	Daggpunkt		R	[°Ctd]
1009	1008	4	Float	Daggpunkt		R	[°Ftd]
1011	1010	4	Float	Absolut luftfuktighet		R	[g/m³]
1013	1012	4	Float	Absolut luftfuktighet		R	[mg/m³]
1015	1014	4	Float	Fuktighetsgrad		R	[g/kg]
1017	1016	4	Float	Ångförhållande (volym)		R	[ppm]
1019	1018	4	Float	Mättnadsångtryck		R	[hPa]
1021	1020	4	Float	Partiellt ångtryck		R	[hPa]
1023	1022	4	Float	Atmosfärisk daggpunkt		R	[°Ctd]
1025	1024	4	Float	Atmosfärisk daggpunkt		R	[°Ftd]

Anmärkning för DS400 / DS 500 / Handhållna enheter - Modbus Mätar Datatyp:

„Data Typ R4-32“ matchar med„Data Type Float“

Modbus Inställningar (2001...2006)

Modbus Register	Modbus Adress	Antal Byte	Datotyp	Beskrivning	Standard Inställning	Read Write	Enhet /Kommentar
2001	2000	2	UInt16	Modbus ID	1	R/W	Modbus ID 1...247
2002	2001	2	UInt16	Baudrate	4	R/W	0 = 1200 1 = 2400 2 = 4800 3 = 9600 4 = 19200 5 = 38400
2003	2002	2	UInt16	Parity	1	R/W	0 = none 1 = even 2 = odd
2004	2003	2	UInt16	Antal stoppbitar		R/W	0 = 1 Stop Bit 1 = 2 Stop Bit
2005	2004	2	UInt16	Word Order	0xABCD	R/W	0xABCD = Big Endian 0xCDAB = Middle Endian
2006	2005	2	UInt16	Modbus Aktiverat	FA510: 1 FA515: 0	R/W	0 = Modbus Oaktiverad 1 = Modbus Aktiverat

Analoga Skalningsinställningar (2007...2011)

Modbus Register	Modbus Adress	Antal Byte	Datotyp	Beskrivning	Standard Inställning	Read Write	Enhet /Kommentar
2007	2006	4	UInt32	Utdatavärde	4	R/W	0 = 4-20mA Oaktiverad 1 = Temperatur [°C] 2 = Temperatur [°F] 3 = Relativ luftfuktighet [%] 4 = Daggpunkt [°C] 5 = Daggpunkt [°F] 6 = Absolut luftfuktighet [g/m3] 7 = Absolut luftfuktighet [mg/m3] 8 = Fuktighetsgrad [g/kg] 9 = Ångförhållande [ppm] 10 = Mättnad ångtryck [hPa] 11 = Partiellt ångtryck [hPa] 12 = Atmosfärisk daggpunkt [°C] 13 = Atmosfärisk daggpunkt [°F]
2009	2008	4	float	4mA Skala låg	-80	R/W	
2011	2010	4	float	20mA Skala hög	20	R/W	

Modbusinstallation, Modbus-inställningar och ytterligare information hänvisas till manualen CS Instruments "**Modbus Installation and Operating Instructions FA 5xx sensors**"

KALIBRERING/JUSTERING

Från tillverkaren

Enligt DIN ISO-certifiering av mätinstrumenten rekommenderar vi regelbunden kalibrering och vid behov justering av instrumentet av tillverkaren. Kalibreringscyklerna ska passa ditt interna schema. Under DIN ISO-certifieringen rekommenderar vi för FA 515 en kalibreringscykel på ett år.

GARANTI

Om du har anledning till reklamation kommer vi självklart att reparera eventuella fel kostnadsfritt om det kan bevisas att det är tillverkningsfel. Felet ska rapporteras omedelbart efter att det har hittats och inom den garantitid som garanteras av oss. Undantagna från denna garanti är skador orsakade av felaktig användning och bristande efterlevnad av bruksanvisningen.

Garantin upphävs också när mätinstrumentet har öppnats, förutsatt att detta inte beskrivs i bruksanvisningen för underhållsändamål. Detta är också fallet om serienumret har ändrats, skadats eller tagits bort.

Garantitiden för FA 515 är 12 månader för instrumenten och 6 månader för tillbehör om inga andra villkor är överenskommet. Garantiservice förlänger inte garantitiden.

Om det utöver garantiservicen utförs nödvändiga reparationer, justeringar eller liknande är garantiservicen kostnadsfri men det tillkommer en avgift för andra tjänster såsom transport- och förpackningskostnader. Andra anspråk, särskilt de för skador som uppstår utanför instrumentet, ingår inte om inte ansvaret är juridiskt bindande.

Kundservice efter att garantitiden har gått ut

Vi finns självklart där för dig efter att garantitiden har gått ut. Vid funktionsfel vänligen skicka oss ditt mätinstrument med en kort beskrivning av felet. Ange också ditt telefonnummer så att vi kan kontakta dig vid behov.

BESTÄLLNINGSGENOMGÅNG

<i>Beställ. nr.</i>	<i>Beskrivning</i>
0699.0515	FA 515 Daggpunktmätare (-80...-20 °Ctd)
0699.0517	FA 515 Daggpunktmätare (-20...50 °Ctd)
0699.3390	Standardmätkammare för tryckluft upp till 16 bar
0699.3690	Mätkammare för atmosfärisk daggpunkt
0554 2007	CS Serviceprogramvara för FA/VA-mätarna inkl. PC-anslutningsuppsättning, USB-anslutning och gränssnittsadapter till mätaren
0554.0002	Kontroll- och kalibreringsuppsättning 11.3 % RH
0554.0004	Kontroll- och kalibreringsuppsättning 33 % RH
0554.0005	Kontroll- och kalibreringsuppsättning 75.3 % RH
0553.0104	Anslutningskabel för FA 515, längd: 5 m
0553.0105	Anslutningskabel för FA 515, längd: 10 m
3200.0003	Precisionskalibrering vid 0 ° Ctd och 10 ° Ctd inkl. ISO certifikat
0699.3396	Precisionskalibrering vid -40 ° Ctd inkl. ISO certifikat

KONFORMITÄTSERKLÄRUNG

DECLARATION OF CONFORMITY

Wir
We CS Instruments GmbH & Co.KG
Gewerbehof 14, 24955 Harrislee

Erklären in alleiniger Verantwortung, dass das Produkt
Declare under our sole responsibility that the product

Feuchtesensoren FA 510 / FA 515
Dew point sensors FA 510 / FA 515

den Anforderungen folgender Richtlinien entsprechen:
We hereby declare that above mentioned components comply with requirements of the following EU directives:

Elektromagnetische Verträglichkeit Electromagnetic compatibility	2014/30/EUG 2014/30/EC
RoHS (Restriction of certain Hazardous Substances)	2011/65/EC

Angewandte harmonisierte Normen:

Harmonised standards applied:

EMV-Anforderungen EMC requirements	EN 55011: 2011-04 EN 61326-1: 2013-07
---------------------------------------	--------------------------------------------------------

Anbringungsjahr der CE Kennzeichnung: 15

Year of first marking with CE Label: 15

Das Produkt ist mit dem abgebildeten Zeichen gekennzeichnet.
The product is labelled with the indicated mark.



Harrislee, den 08.04.2021


Wolfgang Blessing Geschäftsführer

CS INSTRUMENTS GmbH & Co.KG

Geschäftsstelle Süd / Försäljningskontor Syd

Zindelsteiner Str. 15
D-78052 VS-Tannheim

Tel.: +49 (0) 7705 978 99 0

Fax: +49 (0) 7705 978 99 20

Mail: info@cs-instruments.com

Web: <http://www.cs-instruments.com>

Geschäftsstelle Nord / Försäljningskontor Norr

Gewerbehof 14
D-24955 Harrislee

Tel.: +49 (0) 461 807 150 0

Fax: +49 (0) 461 807 150 15

Mail: info@cs-instruments.com

Web: <http://www.cs-instruments.com>