



# Flödes-/förbrukningsmätare VA 550 Ex / VA 570 Ex



**Ex-Dokumentation**

### II. Innehållsförteckning

II.	Innehållsförteckning .....	2
1	Piktogram och symboler .....	3
2	Användningsområde .....	4
3	Säkerhetsinstruktioner .....	4
3.1	Allmänna säkerhetsanvisningar .....	4
3.2	Särskilda villkor .....	5
3.3	Installation / idrifttagning .....	6
3.4	Märkskylt .....	Fehler! Textmarke nicht definiert.
3.5	Kabelförskruvningar .....	7
4	Kopplingschema .....	8
4.1	Potentialutjämnning .....	8
5	Tekniska data .....	9
6	Reparationer och kalibrering .....	9
6.1	Reparation och service .....	9
6.2	Kalibrering .....	9

### 1 Piktogram och symboler



Allmän varningssymbol (Fara, Varning, Försiktighet)



Allmän anmärkning



Installations- och bruksanvisning att tänka på (på typskylten)



Installations- och bruksanvisning att tänka på



Farligt område  
Viktig information för användning i potentiellt explosiva atmosfärer

## 2 Användningsområde

Denna Ex-dokumentation innehåller särskilda krav för användning av flödes-/förbrukningsgivare VA 550 och VA 570 Ex Ex i gasfarliga områden som kompletterar och modifierar de allmänna kraven i bruksanvisningen.

## 3 Säkerhetsinstruktioner

### 3.1 Allmänna säkerhetsinstruktioner

- Gällande nationella föreskrifter för installation, elinstallation, driftsättning och underhåll av utrustning i farliga områden måste följas.
  - ATEX-Guideline 2014/34/EU (ATEX)
  - Direktivet om användning av arbetsutrustning 89/655/EEC
  - Föreskrifterna för arbetssäkerhet / säkerhetsregler
  - Andra relevanta säkerhetsföreskrifter (se även Försäkran om överensstämmelse för enheten)
- Installation, elinstallation, idrifttagning och underhåll av utrustningen måste utföras av kvalificerad personal som är utbildad för att arbeta i farliga områden.
- Anslutning och frångkoppling av enhetens elektriska anslutningar endast i spänningslöst tillstånd.
- Alla tekniska data för mätare (se typskylten) måste följas strikt.
- Öppnande av mätare är endast tillåten i spänningslöst tillstånd och eller i områden fria från explosiv atmosfär.
- För att säkerställa dammtätheten ska mätarhuset vara ordentligt tätt.



#### Varning

- Vid användning utanför prestandadata och användning utanför temperaturintervallet kan det leda till fel på produkten.  
Detta betyder livsfara i det farliga området!  
Därför måste prestandaspecifikationerna och temperaturområdena i bruksanvisningen följas.

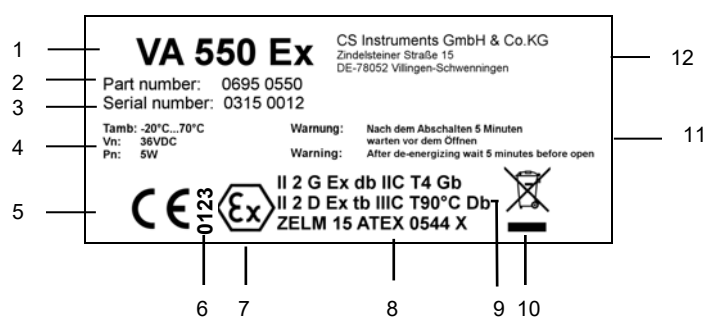
### 3.2 Särskilda villkor

- Manualen och Ex-dokumentationen måste följas, i synnerhet bestämmelserna om tillräcklig potentialutjämning och jordning och överspänningsskydd.
- Det är möjligt att öppna höljet i riskområdet i spänningslöst tillstånd efter en väntetid på minst 5 minuter efter avstängning. Den elektriska anslutningen får endast utföras i spänningslöst tillstånd för mätaren. Varje öppning som var öppen är med de åtdragningsmoment som anges i bruksanvisningen som ska stängas och låsas.
- Det är inte tillåtet att reparera det flamsäkra höljet på flödes-/förbrukningsgivaren VA 550 Ex och VA 570 Ex inklusive de flamsäkra fogarna.
- Typen av antändningsskydd beror på korrekt val och installation av kabelförskruvningar och pluggar. Alla öppningar måste vara försedda med lämpliga kabelförskruvningar eller tätningssluggar för oanvända öppningar. Endast i enlighet med standarderna EN 60079-0, EN 60079-1 och EN 6009-31 med ett separat EG-typintyg får certifierade kabelförskruvningar och tätningssluggar användas. Dessa kabelförskruvningar och tätningssluggar måste vara certifierade för ett temperaturområde på minst  $-20^{\circ}\text{C}$  till  $+95^{\circ}\text{C}$ . De uttjänta kabelförskruvningarna och tätningssluggarna måste ha en gänga i storleken M20x1,5. Inskruvningsdjupet måste vara min. 8mm
- Apparaten får endast användas med lämpliga kabelförskruvningar för harmoniserade kablar. Dessa måste vara lämpliga för ett driftstemperaturområde på  $-20^{\circ}\text{C}$  till  $+95^{\circ}\text{C}$ .

### 3.3 Installation / Idrifttagning

- Metalldelar (hölje och fästmaterial) ska ingå i potentialutjämningen.
- Användning av mätaren är endast tillåten i det tillåtna temperaturområdet T4 (135°C) .
- Endast certifierade kabelförskruvningar (II, 2 G, Ex db, IIC, Gb / II, 2 G, Ex tb, IIIC, T90°C Db) får användas..
- Vridning eller öppning av höljet får endast utföras i spänningslöst tillstånd och efter en väntetid på > 5 minuter efter att mätaren stängts av.
- I explosionsfarliga områden måste kraven följas i IEC/EN 60079-14 avsnitt 9.

### 3.4 Märkskylt



- 1 Typ av mätare
- 2 Beställningsnummer
- 3 Serienummer
- 4 Max. Mätarens driftstemperatur, strömförsörjningsområde och strömförbrukning
- 5 CE-märkning
- 6 Det anmälda identifikationsnummer
- 7 Ex mark
- 8 Första certifieringsår och anmälningsnummer.
- 9 Kvalitetsgrupp och kategori enligt direktiv 2014/34/EU
- 10 WEEE-märke
- 11 Anmärkningar
- 12 CS Instruments GmbH & Co.KG Adress och logotyp

### 3.5 Kabelförskruvningar



#### Varning

- Lägsta antändningsskydd: II 2 G Ex db IIC T4 Gb  
II 2 D Ex tb IIIC T90°C Db
- Drifttemperaturens omfång min: -20°C till +95°C
- Anslutningsgänga: M20 × 1,5mm
- Åtdragningsmoment måste appliceras i enlighet med tillverkarens instruktioner.
- Tätheten hos kabel-/ledningsgenomföringarna måste säkerställas, tillhörande tätningar ska installeras direkt på höljet.
- Oanvända kabelgenomföringar måste stängas med certifierade lock.

## 4 Kopplingsschema

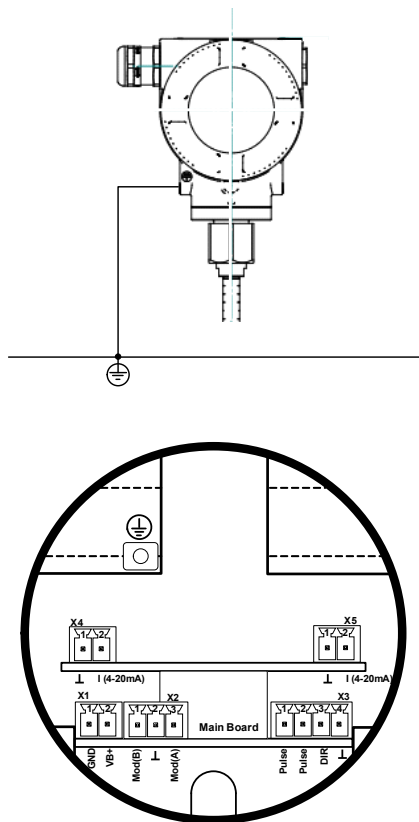


Särskilda villkor ska iakttas!

- Innan du öppnar höljet för anslutning / kabeldragning måste särskilda villkor följas!
- Allmänna villkor för stifttilldelning och kabeldragning måste följas i bruksanvisningen.

### 4.1 Potentiell utjämning

Mätarna VA550 eller VA570 integreras säkert i potentialutjämningen med hjälp av den yttre skruvterminalen.





### 5 Tekniska data

Typbeteckning:	Flödes-/ Förbrukningsmätare VA 550 Ex bzw. 570 Ex
Tändningsskydd/märkning:	II 2 G Ex db IIC T4 Gb II 2 D Ex tb IIIC T90°C Db
Överensstämmelse med standarder:	EN 60079-0:2018 EN 60079-1:2014 EN 60079-31:2014
Drifttemperaturens omfång:	-20°C till +70°C
Tillåtet medietemperaturområde:	-20°C till +120°C
Spänning (nominellt värde)	Un = 36 VDC
Strömförbrukning (nominellt värde):	Pn = 5 W

### 6 Reparationer och kalibrering

#### 6.1 Reparation och service

Defekta VA550Ex/VA570Ex-mätare måste skickas till CS Instruments GmbH & Co.KG.  
Reservdelar kan inte tillhandahållas av säkerhetsskäl..

#### 6.2 Kalibrering

Det rekommenderas att VA550Ex / VA570Ex-mätarna kalibreras med jämna mellanrum.  
Kalibreringscyklerna bör baseras på din interna specifikation.



### **Försäljningskontor Syd/ Geschäftsstelle Süd/**

Zindelsteiner Str. 15

D-78052 VS-Tannheim

Tel.: +49 (0) 7705 978 99 0

Fax: +49 (0) 7705 978 99 20

Mail: [info@cs-instruments.com](mailto:info@cs-instruments.com)

Web: <http://www.cs-instruments.com>

### **Försäljningskontor Nord/ Geschäftsstelle Nord**

Gewerbehof 14

D-24955 Harrislee

Tel.: +49 (0) 461 807 150 0

Fax: +49 (0) 461 807 150 15

Mail: [info@cs-instruments.com](mailto:info@cs-instruments.com)

Web: <http://www.cs-instruments.com>