

VA 400

Sonde de mesure de la consommation

Mesure stationnaire et mobile

du débit et de la consommation
d'air comprimé et de gaz

Options :

VA 400 – avec affichage*

VA 400 – max.

VA 400 – HighSpeed



* Menu de commande de l'affichage via boutons-poussoirs capacitifs

	Page
Informations importantes à connaître avant la mise en service	3
Consignes de sécurité	4
Caractéristiques techniques	6
Description de l'appareil	7
Description du montage	7
Instructions de montage	9
Plages de mesure VA 400 standard	10
Plages de mesure VA 400 - max.	12
Plages de mesure VA 400 - HighSpeed	14
Vitesses max. / divers types de gaz	16
Dimensions de l'appareil / sortie impulsion	17
Sortie impulsion - représentation des signaux / longueurs d'impulsion	18
Raccordement électrique	19
Informations de service	20
Mode d'utilisation de l'afficheur	21
Calibrage/ajustage	22
Garantie	25
Données de passation de commande	25
Accessoires - sections de mesure	26
Déclaration de conformité	27

Chère cliente,
cher client,

Chaque année, des millions de clients décident d'acheter nos produits de haute qualité - et ce pour de bonnes raisons :

- Nous proposons un rapport qualité-prix correct. Une qualité fiable à un prix juste.
- Grâce à une longue expérience professionnelle de plus de 20 ans, nous sommes à même de résoudre au mieux toutes les tâches de mesure.
- Nos exigences en matière de qualité sont extrêmement strictes.
- Nos appareils portent naturellement le sigle CE exigé par l'Union Européenne.
- Des certificats de calibrage, des séminaires et des prestations de conseil.

Notre service après-vente vous garantit une assistance rapide et compétente.



Appareil de mesure conformément aux normes DIN EN 61326-1 et EN 61010-1



Lire impérativement avant usage !

Le capteur de consommation VA 400 saisit la vitesse d'écoulement (principe calorimétrique) au milieu du tube. Observez les instructions de montage ainsi que la section amont = 15 x le diamètre inférieur et la section aval = 5 x le diamètre intérieur.

Les valeurs de pleine échelle sont les suivantes :

VA 400 standard : 92,7 m/s, pour les débits volumiques, cf. les tableaux aux pages 10-11

VA 400 max. : 185 m/s, pour les débits volumiques, cf. les tableaux aux pages 12-13

VA 400 High-Speed : 224 m/s, pour les débits volumiques, cf. les tableaux aux pages 14-15

1. VA 400 avec afficheur avec sortie 4... 20 mA analogique et impulsion

Veillez entrer le diamètre intérieur du tube s.v.p. !

Valeurs affichées :

Valeur instantanée en m³/h, m³/mn, etc.

Compteur en m³ ou l

et sortie impulsion, 1 impulsion par m³ ou l

calculées en fonction du diamètre réglé. Valeur analogique pour l'échelonnement du débit volumique 4... 20 mA, veuillez la lire dans les tableaux (cf. la page 10-15).

La valeur initiale analogique 4 mA correspond toujours à la valeur initiale 0 m³/h, 0 m³/mn, etc. La valeur finale 20 mA, veuillez la lire dans les tableaux aux pages 10-15.

Exemple VA 400 standard :

1" avec diamètre intérieur de 25,0 mm, 4 mA = 0 m³/h et 20 mA = 122,2 m³/h

2" avec diamètre intérieur de 53,1 mm, 4 mA = 0 m³/h et 20 mA = 600,0 m³/h

2. VA 400 sans afficheur avec sortie 4... 20 mA analogique et impulsion

Pas de réglage de requis sur le capteur de consommation.

Les valeurs limites correspondantes pour le débit volumique figurent dans les tableaux aux pages 10 à 15.

La valeur initiale analogique 4 mA correspond toujours à la valeur initiale 0 m³/h, 0 m³/mn, etc. La valeur finale 20 mA, veuillez la lire dans les tableaux aux pages 10-15.

Exemple VA 400 standard :

1" avec diamètre intérieur de 25,0 mm, 4 mA = 0 m³/h et 20 mA = 122,2 m³/h

2" avec diamètre intérieur de 53,1 mm, 4 mA = 0 m³/h et 20 mA = 600,0 m³/h



Lire impérativement avant usage !

Attention :

Ne pas dépasser des pressions > 50 bars.

A partir de 10 bars, protection contre les pressions élevées pour une montage et démontage sûrs.

Respecter les plages de mesure de l'enregistreur de valeurs mesurées !

En effet, dans le cas d'une surchauffe, les capteurs sont les premiers à être détruits.

Respecter également la température de stockage et de transport ainsi que la température d'utilisation admise (protéger par exemple l'instrument de mesure du rayonnement direct du soleil).

Observez impérativement le sens d'arrivée du courant au capteur !

Le circlip sur la tête du capteur doit être en ordre et doit être correctement inséré dans la rainure prévu.

Le dispositif à visser doit être introduit et étanche à la pression.

La douille de serrage doit avoir été serrée à un couple de 20 à 30 Nm.

Evitez en tout cas la présence d'eau de condensation sur l'élément du capteur ou des gouttes d'eau dans l'air de mesure car cela falsifierait les résultats de mesure.

Les valeurs minimales indiquées pour la section amont et la section aval ne doivent pas être dépassées. Si la longueur n'est pas atteinte, les résultats de mesure seront moins précis.

En cas de non-respect ou de non-observation du mode d'emploi, le fabricant ne saurait être tenu responsable de tous les dommages occasionnés. Toute intervention sur l'appareil, quelle qu'elle soit, entraîne une extinction de la garantie et une exclusion de la responsabilité dans la mesure où elle n'est pas conforme aux opérations décrites.

L'appareil est destiné exclusivement à une utilisation conforme.

Nous ne garantissons pas l'aptitude de l'appareil pour une utilisation bien précise et n'assumons aucune responsabilité pour toute erreur qui se serait glissée dans le présent mode d'emploi. Nous ne pouvons pas non plus être tenus responsables des dommages consécutifs en rapport avec la livraison, la capacité de rendement ou l'utilisation de l'appareil.

Nous vous proposons de reprendre les instruments de la série VA 400 dont vous souhaitez vous débarrasser.

Veuillez confier les travaux de réglage et de calibrage des instruments de mesure et de réglage uniquement à un personnel qualifié.

Lire impérativement avant usage !



Le capteur de consommation VA 400 fonctionne d'après la méthode de mesure calorimétrique.

Gaz combustibles

En cas d'une utilisation du capteur de consommation pour la mesure de gaz combustibles (gaz naturel, etc.), permettez-nous de souligner que l'appareil ne dispose pas d'homologation DVGW mais peut cependant être utilisé pour le gaz naturel.

En effet, une homologation DVGW n'est pas forcément requise.

Le capteur de consommation répond aux exigences techniques actuelles et se prête fondamentalement à la mesure de gaz combustibles et non combustibles.

Si, par exemple, le milieu en question est du gaz naturel, le capteur doit être ajusté sur le gaz naturel. Le procès-verbal de calibrage (certificat d'usine) accompagne l'appareil livré.

La zone à l'extérieur du tube (zone ambiante du capteur) ne doit pas être une zone explosive.

Les travaux de montage doivent être confiés à un personnel autorisé.

CARACTERISTIQUES TECHNIQUES

Grandeur de mesure :	débit volumique (débit massique), consommation totale, vitesse
Norme de référence :	1000 mbars, 20°C selon DIN 1945, ISO 1217 (réglage standard départ usine), autres états standard départ usine ou réglable avec le logiciel de service CS.
Principe de mesure :	mesure calorimétrique
Capteur :	Pt45, Pt1000
Milieu à mesurer :	air (réglage standard départ usine), azote, argon, gaz hilarant, CO ₂ , oxygène, gaz naturel
Température d'utilisation :	-30 ... 110°C tube du capteur -30 ... 80 °C boîtier
Pression de service :	jusqu'à 50 bars
Sortie analogique :	4 ... 20 mA (charge max. < 500 Ohms), échelonnement : 0 jusqu'au débit volumique max. (cf. les tableaux aux pages 10-15) précision : 0,06 mA
Sortie impulsion :	cf. les pages 18 à 19
Alimentation électrique :	12 à 30 V CC
Courant consommé :	max. 80 mA à 24 V CC
Précision :	± 3% de la mesure avec section de mesure ± 2% de la mesure (en option via équilibrage ISO de précision 5 points). Ces données sont valables uniquement en liaison avec la section de mesure
Précision :	± 4% de la mesure sans section de mesure ± 3% de la m. (en option via équilibrage ISO de précision 5 points). Ces données sont valables uniquement lorsque le diamètre intérieur a été correctement entré
Affichage :	128 x 64 pixels avec éclairage de fond mesure de débit à 6 positions max., compteur jusqu'à 1.999.999.999 max., l ou m ³ se remet ensuite à 0
Unités :	réglage standard départ usine m ³ /h, m ³ librement sélectionnable via le logiciel ou avec les boutons-poussoirs sur l'affichage : m ³ /h, m ³ /mn, l/mn, l/s, kg/s, kg/mn, kg/h, cfm, m/s
Filetage à vis :	G 1/2"

Le VA 400 est un capteur destiné à saisir la consommation d'air comprimé ou de gaz. Le modèle avec affichage indique, par exemple en m³/h et en m³, la consommation actuelle ainsi que la consommation totale.

Avantages particuliers:

- option : afficheur intégré
 - unités sélectionnables sur l'afficheur.
 - compteur de consommation réinitialisable
 - diamètre intérieur du tube ajustable
- échelle de profondeur assurant le montage précis
- utilisable dans des tubes d'un diamètre minimal de 1/2" (DN15)
- montage simple sous pression
- sortie analogique 4...20 mA pour m³/h ou m³/mn
- sortie impulsion pour m³

Programmation via logiciel de service SFA 300

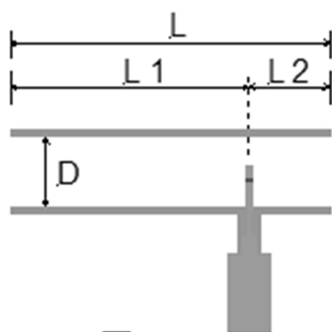
- sortie analogique 4...20 mA échelonnable
- commutation sur d'autres unités : m³/h, m³/mn, ft³/mn, l/mn, l/s, cfm, m/s
- lecture des données service

Détermination du lieu de montage

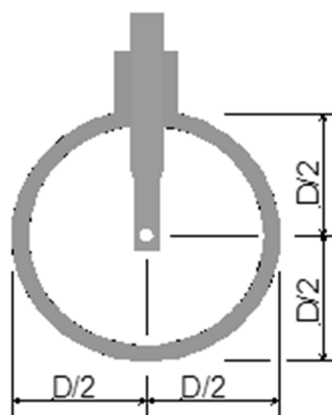
Dans le but de respecter la précision exigée selon les fiches techniques, le capteur doit être monté au milieu d'un tube droit, à un endroit où il n'entrave pas l'écoulement.

L'écoulement continu est assuré si les lignes en amont du capteur (sections en amont) et en aval du capteur (sections en aval) sont suffisamment longues, absolument rectilignes et dépourvues d'obstacles tels qu'arêtes, joints et soudures, courbures, etc.

La section aval doit également être observée avec attention étant donné que toute gêne risque de provoquer des turbulences qui déploieront leur effet aussi bien dans le sens de l'écoulement de l'air mais aussi dans le sens inverse.



- L = section de mesure totale
- L1 = section en amont
- L2 = section en aval
- D = diamètre de la section de mesure



Le tableau suivant indique les parcours de stabilisation exigés selon le dérangement apparu

Tableau des sections en amont et en aval

Obstacle d'écoulement en amont de la section de mesure	Longueur minimale Section en amont (L1)	Longueur minimale Section en aval (L2)
Faible courbure (coude < 90°)	12 x D	5 x D
Réduction (le diamètre du tube devient plus étroit vers la section de mesure)	15 x D	5 x D
Elargissement (le diamètre du tube devient plus large vers la section de mesure)	15 x D	5 x D
Coude 90° ou pièce en T	15 x D	5 x D
2 coudes de 90° dans un niveau	20 x D	5 x D
2 coudes de 90° Modification 3D du sens	35 x D	5 x D
Soupape d'arrêt	45 x D	5 x D

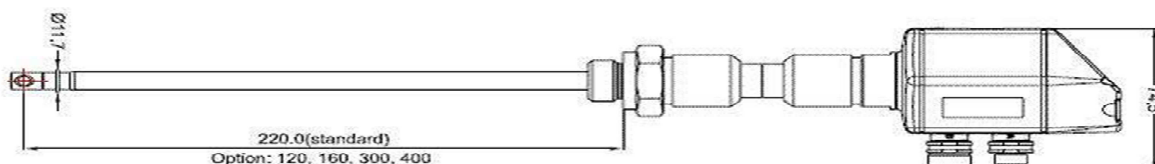
Les valeurs minimales requises sont indiquées. Si les parcours de stabilisation indiqués ne peuvent pas être respectés, il faut compter avec des résultats de mesure falsifiés.

Position de montage

Le sens d'écoulement indiqué sur le boîtier doit être observé.



La tête du capteur doit être montée au centre du tube. A cet effet, la tige du capteur est dotée d'un cadran. Afin de trouver la position correcte, veuillez mesurer à partir de la position marquée jusqu'au milieu du tube. Ensuite, insérez le capteur en observant cette cote et serrez la connexion à fond.



Mesure d'ici jusqu'au milieu du tube

La position peut être lue sur le cadran

Remarque relative au montage avec robinet à boisseau sphérique :

robinet à boisseau sphérique R 1/2", DN 15,
passage du robinet à boisseau sphérique min. Ø15 mm

Instructions de montage

Les consignes de sécurité doivent être observées.

Pour monter, insérer le raccord de passage avec le joint torique (filet G1/2", clé de taille 32) dans la tubulure de raccordement.

Ensuite, introduire le capteur jusqu'à la profondeur souhaitée et l'aligner au sens d'écoulement.

Dans ce cadre, se servir de l'échelle gravée dans le tube du capteur, de la flèche marquant le sens d'écoulement et de l'aide à l'alignement car cela facilitera le travail. Après avoir aligné le capteur, fixer la douille de serrage au couple requise indiquée (clé de taille 17).

Veuillez respecter ce qui suit : Ne pas dérégler par mégarde l'alignement du capteur lors du serrage étanche à la pression de raccords de passage et de la douille de serrage. Si cela se passe, contrôler et corriger si nécessaire la profondeur d'insertion et l'alignement.

L'écart angulaire ne devrait pas dépasser par le haut $\pm 2^\circ$ rapporté à la position idéale. Sinon, il faut compter avec des imprécisions de mesure.

Mise en service

La plage de mesure valide et la configuration initiale sont réglées départ usine selon les indications de l'utilisateur. Les **contrôleurs de consommation** et de débit stationnaires de la série VA 400 se montent par le principe "Plug and Play", c'est-à-dire qu'ils sont prêts au travail après avoir été embrochés et une fois que l'alimentation en tension a été raccordée.

Plages de mesure en fonction du diamètre intérieur du tube de mesure

Le capteur VA 400 - standard (avec ou sans afficheur) atteint une vitesse d'écoulement maximale de 92,7 m/s et est préréglé sur un diamètre intérieur de tube de 53,1 mm.

Cela correspond à une sortie analogique 4... 20 mA de

0... 600 m³/h 0... 10,00 m³/mn 0... 10 000 l/mn 0...166,6 l/s 0...92,7 m/s

Si le capteur est utilisé sur des tubes d'une autre taille, par ex. 1", 25 mm, il faut d'abord régler le diamètre intérieur à 25,00 mm (en cas de modèle avec afficheur) (cf. page 21).

Sortie analogique pour 1", cf. le tableau s.v.p. : 4... 20 mA =

0... 122,2 m³/h 0... 2,04 m³/mn 0... 2 036,3 l/mn 0...33,94 l/s 0... 92,7 m/s

Tube de mesure Diamètre intérieur		Débit volumique (pleine échelle)				max.
Pouces	mm	m ³ /h	m ³ /mn	l/mn	l/s	m/s
1/4"	6,0	4,7	0,08	78,7	1,31	92,7
	10,0	15,1	0,25	251,1	4,19	92,7
	15,0	38,9	0,65	648,6	10,81	92,7
1/2"	16,1	45,6	0,76	760,8	12,68	92,7
3/4"	21,7	89,1	1,48	1484,9	24,75	92,7
1"	25,0	122,2	2,04	2036,3	33,94	92,7
	26,0	132,9	2,21	2214,3	36,90	92,7
	27,3	147,5	2,46	2457,5	40,96	92,7
	28,5	162,0	2,70	2699,6	44,99	92,7
	30,0	180,9	3,01	3014,8	50,25	92,7
1 1/4"	32,8	218,8	3,65	3646,2	60,77	92,7
	36,0	266,3	4,44	4437,6	73,96	92,7
	36,3	270,7	4,51	4511,9	75,20	92,7
1 1/2"	39,3	320,1	5,34	5335,7	88,93	92,7
	40,0	332,5	5,54	5541,4	92,36	92,7
	41,9	366,7	6,11	6111,0	101,8	92,7
	43,1	389,4	6,49	6490,4	108,1	92,7
	45,8	441,9	7,37	7365,7	122,7	92,7
2"	50,0	530,6	8,84	8844,1	147,4	92,7
	51,2	557,1	9,29	9285,1	154,7	92,7
	53,1	600,0	10,00	10000	166,6	92,7
	54,5	632,8	10,55	10546	175,7	92,7
	57,5	707,8	11,80	11797	196,6	92,7
	60,0	773,6	12,89	12892	214,8	92,7
	64,2	888,9	14,81	14814	246,9	92,7

rapporté à DIN1945/ ISO 1217 (20°C, 1000 mbars) et à l'air comprimé

Plages de mesure en fonction du diamètre intérieur du tube de mesure

Capteur VA 400 - standard jusqu'à 92,7 m/s

Tube de mesure Diamètre intérieur		Débit volumique (pleine échelle)				max.
Pouces	mm	m³/h	m³/mn	l/mn	l/s	m/s
2 1/2"	65,0	913,5	15,22	15224	253,7	92,7
	70,3	1071	17,85	17851	297,5	92,7
	71,1	1095	18,26	18260	304,3	92,7
3"	76,1	1258	20,97	20969	349,4	92,7
	80,0	1390	23,17	23173	386,2	92,7
	81,0	1425	23,76	23756	395,9	92,7
	82,5	1480	24,67	24674	411,2	92,7
4"	84,9	1569	26,16	26162	436,0	92,7
	90,0	1766	29,44	29435	490,6	92,7
	100,0	2183	36,38	36384	606,4	92,7
	107,1	2507	41,78	41784	696,4	92,7
	110,0	2644	44,08	44077	734,6	92,7
5"	125,0	3423	57,1	57055	950,9	92,7
	133,7	3921	65,4	65351	1089	92,7
	150,0	4941	82,4	82356	1372	92,7
6"	159,3	5579	93,0	92996	1549	92,7
	182,5	7323	122,1	122055	2034	92,7
	190,0	7947	132,5	132451	2207	92,7
	200,0	8816	146,9	146936	2448	92,7
8"	206,5	9398	156,6	156642	2610	92,7
	250,0	13742	229,0	229035	3817	92,7
	260,4	14945	249,1	249086	4151	92,7
12"	300,0	19836	330,6	330606	5510	92,7
	309,7	21139	352,3	352331	5872	92,7
	339,6	25418	423,6	423646	7060	92,7
	388,8	33317	555,3	555291	9254	92,7
	500,0	55101	918,4	918350	15305	92,7
	600,0	79345	1322	1322424	22040	92,7
	700,0	107998	1800	1799966	29999	92,7
	800,0	141058	2351	2350976	39182	92,7
	900,0	178527	2975	2975455	49590	92,7
	1000,0	220404	3673	3673401	61223	92,7

rapporté à DIN1945/ ISO 1217 (20°C, 1000 mbars) et à l'air comprimé

Plages de mesure en fonction du diamètre intérieur du tube de mesure

Le capteur **VA 400 - max.** (avec ou sans afficheur) atteint une vitesse d'écoulement maximale de 185,0 m/s et est préréglé sur un diamètre intérieur de tube de 53,1 mm.

Cela correspond à une sortie analogique 4... 20 mA de
 0... 1 197,59 m³/h 0... 19,96 m³/mn 0... 19 959,88 l/mn 0...332,66 l/s 0..0,1850,0 m/s

Si le capteur est utilisé sur des tubes d'une autre taille, par ex. 1", 25 mm, il faut d'abord régler le diamètre intérieur à 25,00 mm (en cas de modèle avec afficheur) (cf. page 21).

Sortie analogique pour 1", cf. le tableau s.v.p. : 4... 20 mA =
 0... 243,88 m³/h 0... 4,06 m³/mn 0... 4 064,73 l/mn 0...67,75 l/s 0... 185,0 m/s

Tube de mesure Diamètre intérieur		Débit volumique (pleine échelle)				max.
Pouces	mm	m³/h	m³/mn	l/mn	l/s	m/s
1/4"	6.0	9.42	0.16	156.92	2.62	185.0
	10.0	30.08	0.50	501.28	8.35	185.0
	15.0	77.68	1.29	1294.61	21.58	185.0
1/2"	16.1	90.98	1.52	1516.31	25.27	185.0
3/4"	21.7	177.84	2.96	2963.94	49.40	185.0
1"	25.0	243.88	4.06	4064.73	67.75	185.0
	26.0	265.20	4.42	4419.99	73.67	185.0
	27.3	294.72	4.91	4912.02	81.87	185.0
	28.5	323.32	5.39	5388.74	89.81	185.0
	30.0	361.08	6.02	6017.98	100.30	185.0
1 1/4"	32.8	436.69	7.28	7278.17	121.30	185.0
	36.0	531.48	8.86	8857.96	147.63	185.0
	36.3	541.06	9.02	9017.70	150.29	185.0
1 1/2"	39.3	639.84	10.66	10664.07	177.73	185.0
	40.0	663.68	11.06	11061.30	184.35	185.0
	41.8	728.41	12.14	12140.14	202.34	185.0
	43.1	777.34	12.96	12955.60	215.93	185.0
	45.8	882.17	14.70	14702.79	245.05	185.0
	50.0	1059.23	17.65	17653.79	294.23	185.0
2"	51.2	1112.05	18.53	18534.19	308.90	185.0
	53.1	1197.59	19.96	19959.88	332.66	185.0
	54.5	1263.13	21.05	21052.15	350.87	185.0
	57.5	1414.66	23.58	23577.72	392.96	185.0
	60.0	1544.12	25.74	25735.30	428.92	185.0
	64.2	1774.33	29.57	29572.14	492.87	185.0

rapporté à DIN1945/ ISO 1217 (20°C, 1000 mbars) et à l'air comprimé

Plages de mesure en fonction du diamètre intérieur du tube de mesure

Capteur VA 400 - max. jusqu'à 185 m/s

Tube de mesure Diamètre intérieur		Débit volumique (pleine échelle)				max.
Pouces	mm	m ³ /h	m ³ /mn	l/mn	l/s	m/s
2 1/2"	65,0	1821.03	30.35	30350.57	505.84	185.0
	70,3	2137.86	35.63	35631.08	593.85	185.0
	71,1	2186.80	36.45	36446.65	607.44	185.0
	76,1	2511.24	41.85	41853.97	697.57	185.0
3"	80,0	2778.58	46.31	46309.59	771.83	185.0
	82,5	2958.51	49.31	49308.50	821.81	185.0
	84,9	3133.15	52.22	52219.09	870.32	185.0
	90,0	3525.11	58.75	58751.80	979.20	185.0
4"	100,0	4357.22	72.62	72620.27	1210.34	185.0
	107,1	5003.91	83.40	83398.43	1389.97	185.0
	110,0	5278.56	87.98	87976.01	1466.27	185.0
5"	125,0	6824.50	113.74	113741.61	1895.69	185.0
	133,7	7807.53	130.13	130125.42	2168.76	185.0
6"	150,0	9839.04	163.98	163984.07	2733.07	185.0
	159,3	11096.91	184.95	184948.45	3082.47	185.0
	182,5	14581.94	243.03	243032.33	4050.54	185.0
	190,0	15805.08	263.42	263418.04	4390.30	185.0
8"	200,0	17533.48	292.22	292224.67	4870.41	185.0
	206,5	18691.68	311.53	311527.93	5192.13	185.0
10"	250,0	27428.75	457.15	457145.91	7619.10	185.0
	260,4	29793.76	496.56	496562.71	8276.05	185.0
12"	300,0	39544.48	659.07	659074.72	10984.58	185.0
	309,7	42143.03	702.38	702383.91	11706.40	185.0
	339,6	50673.25	844.55	844554.17	14075.90	185.0
	388,8	70301.30	1171.69	1171688.40	19528.14	185.0
	500,0	109845.79	1830.76	1830763.12	30512.72	185.0
	600,0	158177.93	2636.30	2636298.89	43938.31	185.0
	700,0	215297.74	3588.30	3588295.71	59804.93	185.0
	800,0	281205.22	4686.75	4686753.58	78112.56	185.0
	900,0	355900.35	5931.67	5931672.51	98861.21	185.0
	1000,0	439383.15	7323.05	7323052.48	122050.87	185.0

rapporté à DIN1945/ ISO 1217 (20°C, 1000 mbars) et à l'air comprimé

Plages de mesure en fonction du diamètre intérieur du tube de mesure

Le capteur VA 400 - High-Speed (avec ou sans afficheur) atteint une vitesse d'écoulement maximale jusqu'à 224 m/s et est préréglé sur un diamètre intérieur de tube de 53,1 mm.

Cela correspond à une sortie analogique 4... 20 mA de
 0... 1450,06 m³/h 0... 24,17 m³/mn 0... 24 167,64 l/mn 0... 402,79 l/s 0... 2240,0 m/s

Si le capteur est utilisé sur des tubes d'une autre taille, par ex. 1", 25 mm, il faut d'abord régler le diamètre intérieur (en cas de modèle avec afficheur) (cf. page 21).

Sortie analogique pour 1", cf. le tableau s.v.p. : 4... 20 mA =
 0... 295,30 m³/h 0... 4,92 m³/mn 0... 4 921,62 l/mn 0... 82,03 l/s 0... 224,0 m/s

Tube de mesure Diamètre intérieur		Débit volumique (pleine échelle)				max.
Pouces	mm	m³/h	m³/mn	l/mn	l/s	m/s
1/4"	6.0	11.40	0.19	190.00	3.17	224.0
	10.0	36.42	0.61	606.96	10.12	224.0
	15.0	94.05	1.57	1567.53	26.13	224.0
1/2"	16.1	110.16	1.84	1835.96	30.60	224.0
3/4"	21.7	215.33	3.59	3588.77	59.81	224.0
1"	25.0	295.30	4.92	4921.62	82.03	224.0
	26.0	321.11	5.35	5351.77	89.20	224.0
	27.3	356.85	5.95	5947.52	99.13	224.0
	28.5	391.48	6.52	6524.74	108.75	224.0
	30.0	437.20	7.29	7286.64	121.44	224.0
1 1/4"	32.8	528.75	8.81	8812.49	146.87	224.0
	36.0	643.52	10.73	10725.32	178.76	224.0
	36.3	655.12	10.92	10918.73	181.98	224.0
1 1/2"	39.3	774.73	12.91	12912.18	215.20	224.0
	40.0	803.59	13.39	13393.14	223.22	224.0
	41.8	881.96	14.70	14699.41	244.99	224.0
	43.1	941.21	15.69	15686.78	261.45	224.0
	45.8	1068.14	17.80	17802.30	296.71	224.0
2"	50.0	1282.52	21.38	21375.40	356.26	224.0
	51.2	1346.48	22.44	22441.40	374.02	224.0
	53.1	1450.06	24.17	24167.64	402.79	224.0
	54.5	1529.41	25.49	25490.17	424.84	224.0
	57.5	1712.89	28.55	28548.16	475.80	224.0
	60.0	1869.63	31.16	31160.58	519.34	224.0
	64.2	2148.38	35.81	35806.27	596.77	224.0

rapporté à DIN1945/ ISO 1217 (20°C, 1000 mbars) et à l'air comprimé

Plages de mesure en fonction du diamètre intérieur du tube de mesure

Capteur VA 400 - High Speed jusqu'à 224 m/s

Tube de mesure Diamètre intérieur		Débit volumique (pleine échelle)				max.
Pouces	mm	m³/h	m³/mn	l/mn	l/s	m/s
2 1/2"	65.0	2204.93	36.75	36748.79	612.48	224.0
	70.3	2588.55	43.14	43142.50	719.04	224.0
	71.1	2647.80	44.13	44129.99	735.50	224.0
3"	76.1	3040.63	50.68	50677.24	844.62	224.0
	80.0	3364.33	56.07	56072.15	934.54	224.0
	82.5	3582.20	59.70	59703.26	995.05	224.0
	84.9	3793.65	63.23	63227.43	1053.79	224.0
4"	90.0	4268.24	71.14	71137.32	1185.62	224.0
	100.0	5275.76	87.93	87929.41	1465.49	224.0
	107.1	6058.78	100.98	100979.72	1683.00	224.0
	110.0	6391.34	106.52	106522.31	1775.37	224.0
5"	125.0	8263.17	137.72	137719.57	2295.33	224.0
	133.7	9453.44	157.56	157557.27	2625.95	224.0
	150.0	11913.22	198.55	198553.68	3309.23	224.0
6"	159.3	13436.25	223.94	223937.58	3732.29	224.0
	182.5	17655.97	294.27	294266.18	4904.44	224.0
	190.0	19136.96	318.95	318949.42	5315.82	224.0
	200.0	21229.73	353.83	353828.78	5897.15	224.0
8"	206.5	22632.08	377.20	377201.39	6286.69	224.0
	250.0	33211.03	553.52	553517.21	9225.29	224.0
10"	260.4	36074.61	601.24	601243.50	10020.73	224.0
	300.0	47880.89	798.01	798014.80	13300.25	224.0
12"	309.7	51027.24	850.45	850454.04	14174.23	224.0
	339.6	61355.72	1022.60	1022595.32	17043.26	224.0
	400.0	85121.58	1418.69	1418692.98	23644.88	224.0
	500.0	133002.47	2216.71	2216707.78	36945.13	224.0
	600.0	191523.55	3192.06	3192059.20	53200.99	224.0
	700.0	260684.83	4344.75	4344747.24	72412.45	224.0
	800.0	340486.31	5674.77	5674771.91	94579.53	224.0
	900.0	430927.99	7182.13	7182133.20	119702.22	224.0
	1000.0	532009.87	8866.83	8866831.11	147780.52	224.0

rapporté à DIN1945/ ISO 1217 (20°C, 1000 mbars) et à l'air comprimé

Vitesses maximales du VA 400 pour divers gaz et diverses normes de référence

[J/kg*K] air/gaz		VA 400 standard	VA 400 max.	VA 400 HighSpeed
		Vitesse max. [m/s]	Vitesse max. [m/s]	Vitesse max. [m/s]
Norme de référence DIN1945/ ISO 1217 : 20°C, 1000 m bars (référence pour l'équilibrage des capteurs)				
Air		92,7	185,0	224,0
Ajustage sur DIN 1343 : 0°C, 1013, 25 mbars				
Air		85,2	170,1	206,0
Argon	Ar	144,9	289,2	350,2
Dioxyde de carbone	CO ₂	91,7	183,1	221,6
Azote	N ₂	82,4	164,5	199,2
Oxygène	O ₂	88,4	176,4	213,6
Gaz hilarant	N ₂ O	90,9	181,4	219,7
Gaz naturel	NG	54,8	109,4	132,5

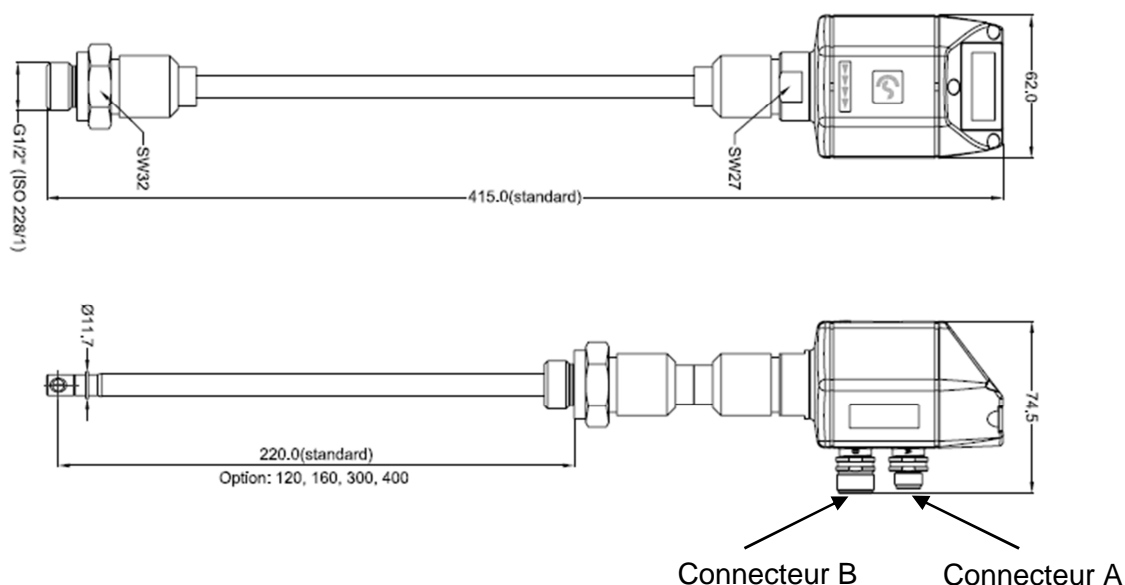
Remarque :

Le capteur de consommation VA 400 répond aux exigences techniques actuelles et se prête par principe à la mesure de gaz combustibles et non combustibles.

En cas d'une utilisation du capteur de consommation pour la mesure de gaz combustibles (gaz naturel, etc.), permettez-nous de souligner que l'appareil ne dispose pas d'homologation DVGW mais peut cependant être utilisé pour des gaz combustibles.

En effet, une homologation DVGW n'est pas forcément requise.

La zone à l'extérieur du tube (zone ambiante du capteur) ne doit pas être une zone explosive.



Sortie impulsion :

1 impulsion par m³ (réglage départ usine)

En cas d'option VA 400 avec affichage ou en cas de raccordement sur un instrument de mesure multifonctionnel DS 300, l'ajustage de l'unité de consommation litres/mn, kg/h, cfm ajuste en même temps la sortie impulsion sur litres, kg, cf.

Impulsion active sur connecteur A (PIN 5)

Pour ce qui est du **modèle VA 400 sans afficheur**, l'impulsion est un signal actif (sans isolation galvanique)
 Impulsion +P = +VB (12...30 V CC), courant max. I = 10 mA, sur le connecteur A.

Si le VA 400 est raccordé sur un instrument de mesure multifonctionnel DS 300, le DS 300 convertit le signal d'impulsion actif en une impulsion avec isolation galvanique. Pour le diagramme des impulsions, cf. la page 18.

Impulsion avec isolation galvanique sur le connecteur B (PIN 4 et PIN 5)

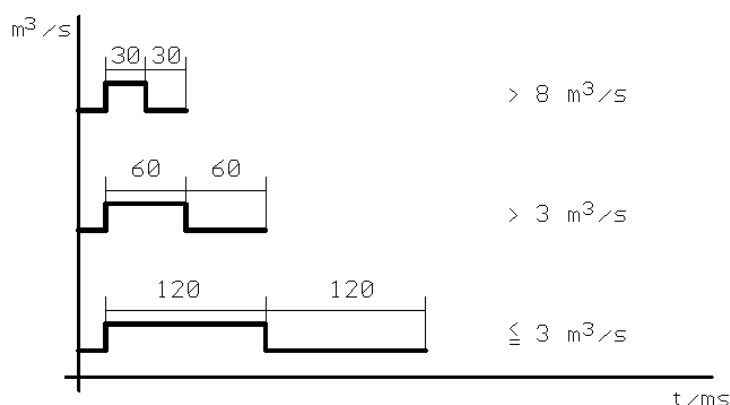
En cas du **modèle VA 400 avec afficheur**, ce n'est pas seulement le connecteur A (PIN 5) qui dispose d'une impulsion avec isolation galvanique mais aussi le connecteur B (PIN 4 et PIN 5). Un contact isolé est fermé tant que l'impulsion est appliquée (relais à semi-conducteur galvaniquement isolé par des optocoupleurs).

Capacité de coupure maximale : 30 V CC, 20 mA

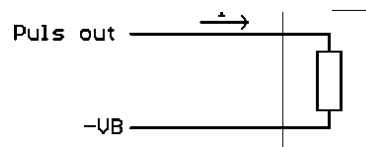
Pour les diagrammes des impulsions, cf. la page 18.

Sortie impulsion - représentation des signaux

Longueurs des impulsions dépendantes de la consommation



Connecteur A PIN 5:



Sortie impulsion :

Intensité max. de la tension
Impulsion +P = +VB (12 .. 30 VDC),
Signal actif
courant max. I = 10 mA

- 1 Collecteur d'impulsions interne
- E Addition du nombre de m^3 par seconde et sortie au bout d'à chaque fois une heure.
- 1 Les longueurs des impulsions dépendent de la consommation

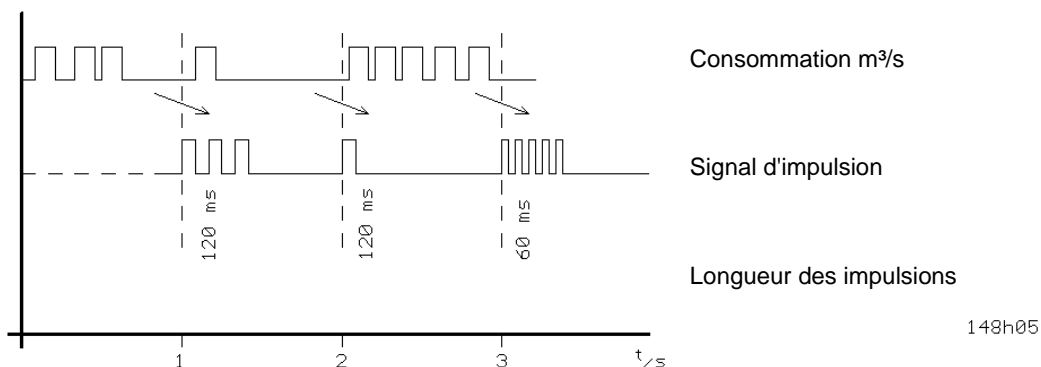


Tableau des longueurs d'impulsion et des débits volumiques max.

Longueur des impulsions [ms]	[m^3/h]	[m^3/mn]	[l/mn]	[cfm]	[kg/h]	[kg/mn]	[kg/s]
120	10.800	180	180	180	10.800	180	3
60	21.600	360	360	360	21.600	360	6
30	39.600	660	660	660	39.600	660	11
10	129.600	2.160	2.160	2.160	129.600	2.160	36
max. Débit	129.600	2.160	2.160	2.160	129.600	2.160	36

Sortie max. de 36 impulsions par seconde.

Attention : Si le débit max. est dépassé par le haut, plus aucun signal n'est délivré.

Dans pareil cas, veuillez ajuster les unités par ex. de l/mn sur m^3/h .

	Pin 1	Pin 2	Pin 3	Pin 4	Pin 5
Connecteur A	NC (SDI)	-VB	+VB	I + 4..20 mA	NC (impulsion) état actif, sans isolation
Couleurs des câbles de raccordement 0553.0104 (5 m) 0553.0105 (10 m)	marron	blanc	bleu	noir	gris
Connecteur B uniquement assigné si 'affichage'	NC	NC	NC	Impulsion avec isolation	Impulsion avec isolation
Couleurs des câbles d'impulsions 0553.0106 (5 m) 0553.0107 (10 m)	marron	blanc	bleu	noir	gris

Légende :

-VB	Tension d'alimentation négative 0 V
+VB	Tension d'alimentation positive 12...30 V CC, lissée
I +	Signal de courant 4..20 mA - débit actuel
Connecteur A PIN 1 (SDI)	uniquement requis pour le raccordement sur un DS 300

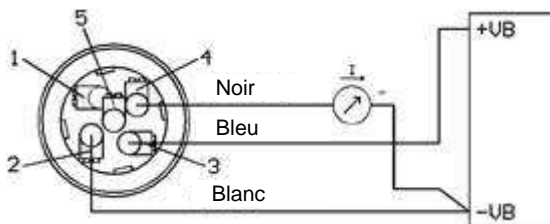
Impulsion	Impulsion pour la consommation
NC (SDI)	Ne doit pas être raccordé sur potentiel et/ou mis à la terre. Veuillez couper les câbles et les isoler.
Connecteur A PIN 5	uniquement pour le raccordement sur un DS 300



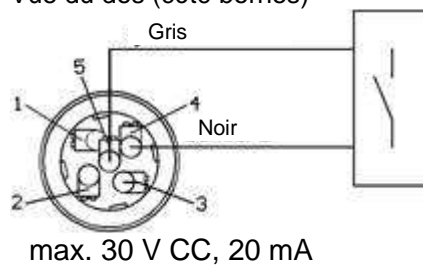
Si aucun câble de raccordement (0553 0104, 0553 0105) n'a été passé en commande, le capteur est livré avec un connecteur M12. L'utilisateur peut relier le câble d'alimentation et le câble de signaux comme représenté dans le schéma des connexions.



Connecteur A
Vue du dos (côté bornes)



Connecteur B
PIN 4 et PIN 5
(uniquement assigné en cas d'un VA 400 avec afficheur)
Vue du dos (côté bornes)



Maintenance

La tête de capteur doit être examinée régulièrement et nettoyée au besoin. En effet, des dépôts de salissures, de poussières ou des traces d'huile sur l'élément de capteur provoquent un écart de mesure.

Nous recommandons un contrôle annuel et, si l'air comprimé est fortement encrassé, une périodicité raccourcie.

Nettoyage de la tête de capteur

La tête de capteur peut être nettoyée par un mouvement de va-et-vient dans de l'eau tiède avec de faibles quantités d'agent de nettoyage. Ne pas utiliser d'outil ou d'objet quelconque (par ex. éponge ou brosse) car un traitement mécanique risque de détruire le capteur. Si l'encrassement est trop important, envoyer l'appareil au constructeur pour maintenance et examen.

Recalibrage

Si aucune autre périodicité n'a été convenue, nous recommandons un intervalle de calibrage de 12 mois. Pour le calibrage, le capteur doit être envoyé à CS Instruments.

Pièces de rechange et réparation

Pour garantir des mesures précises, il n'y a pas de pièces de rechange de proposées. En cas de défektivité, les capteurs doivent être expédiés au fournisseur en vue de leur réparation.

Si les capteurs de mesure sont utilisés dans des installations vitales du point de vue production, nous recommandons de stocker un appareil de mesure de réserve pour le cas où.

Certificats de calibrage

Sur demande, nous pouvons établir des certificats de calibrage à titre payant. La précision est contrôlée et justifiée par des débitmètres certifiés par le Service allemand de calibrage DKD.

Affichage

L'afficheur du VA 400 peut être étendu jusqu'à 3 valeurs de mesure par programmation. Ces valeurs de mesure sont les suivantes : débit volumique, vitesse et consommation totale. Pour assurer une bonne lisibilité de l'afficheur, c'est uniquement une mesure qui s'affiche à chaque fois sur l'écran. L'afficheur passe à la prochaine mesure au rythme de trois secondes

Les modifications suivantes peuvent être réalisées via les boutons-poussoirs :

- Réglage du diamètre
- sélection de l'unité de débit volumique (m^3/mn , m^3/h , l/mn , l/s , kg/s , kg/mn , kg/h , cfm)
- sélection de la valeur de mesure (débit volumique, vitesse, consommation totale)
- remise à zéro de la consommation totale
- ajustage du contraste de l'afficheur
- rotation de 180° de l'affichage

Préréglage départ usine :

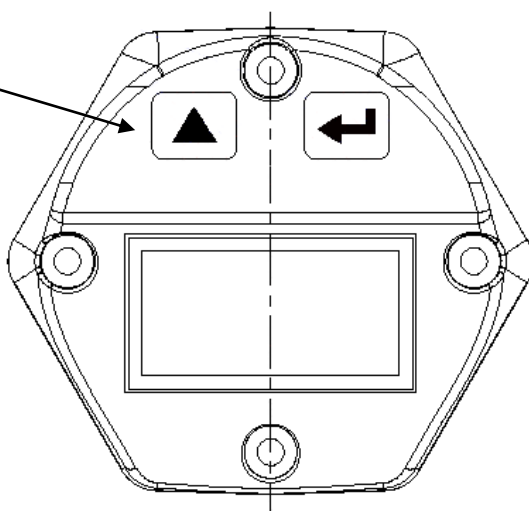
- débit volumique en m^3/h
(si le capteur est calibré d'après la norme de référence DIN 1343, l'unité est Nm^3/h . Cette unité est uniquement réglable départ usine ou via le logiciel de service CS.)
- consommation totale en m^3
- diamètre

Sauf spécification contraire du client, l'ajustage du diamètre est 53,1 mm.

Des boutons-poussoirs capacitifs sont situés au-dessus de l'afficheur. Ils servent à commander le menu.

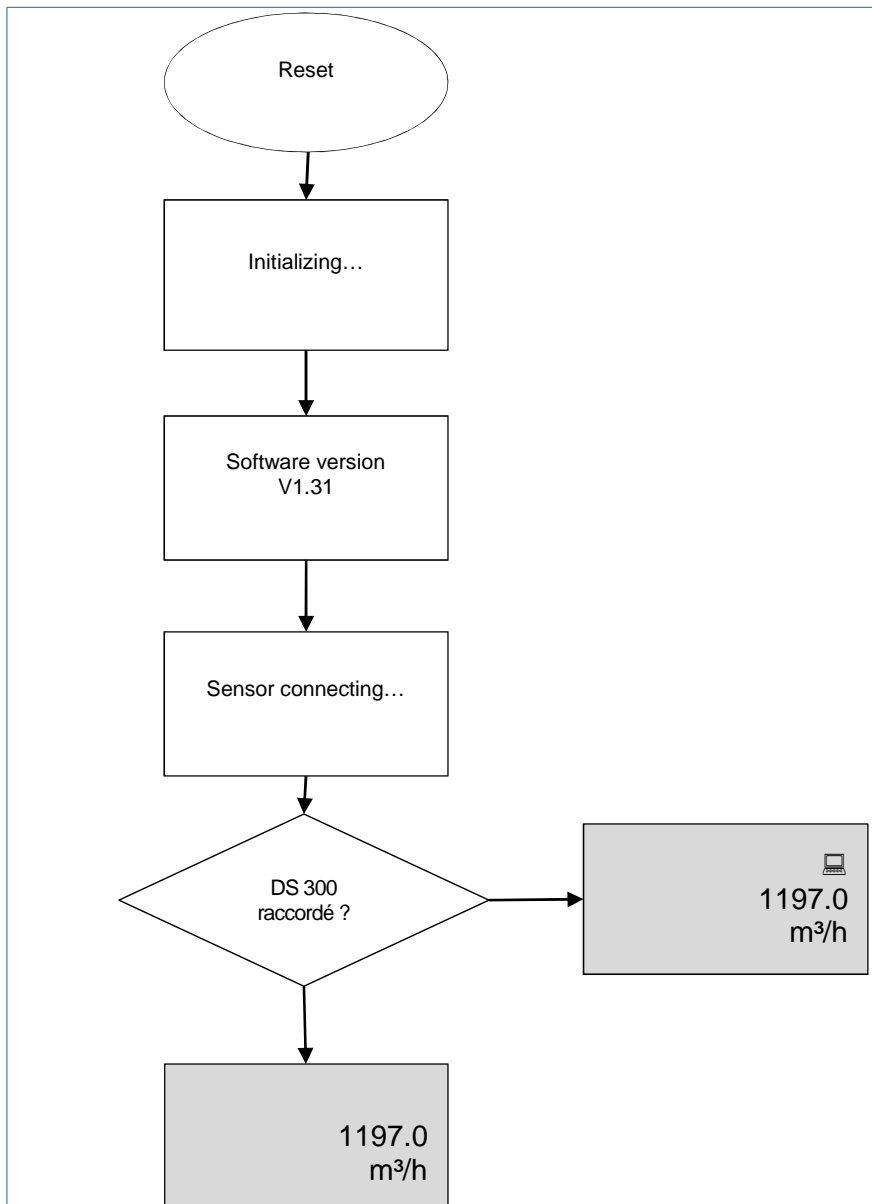
“vers le haut”
(\triangle)

“Entrée” (\blacktriangledown)



Raccordement VA 400

Après avoir raccordé le VA 400, l'afficheur exécute un autotest et affiche ensuite les valeurs mesurées actuelles.



Mode d'esclave (slave mode)

Les modifications des réglages sont exclusivement possibles via le DS 300

Mode maître (master mode)

Modification des réglages via les boutons-poussoirs du VA 400

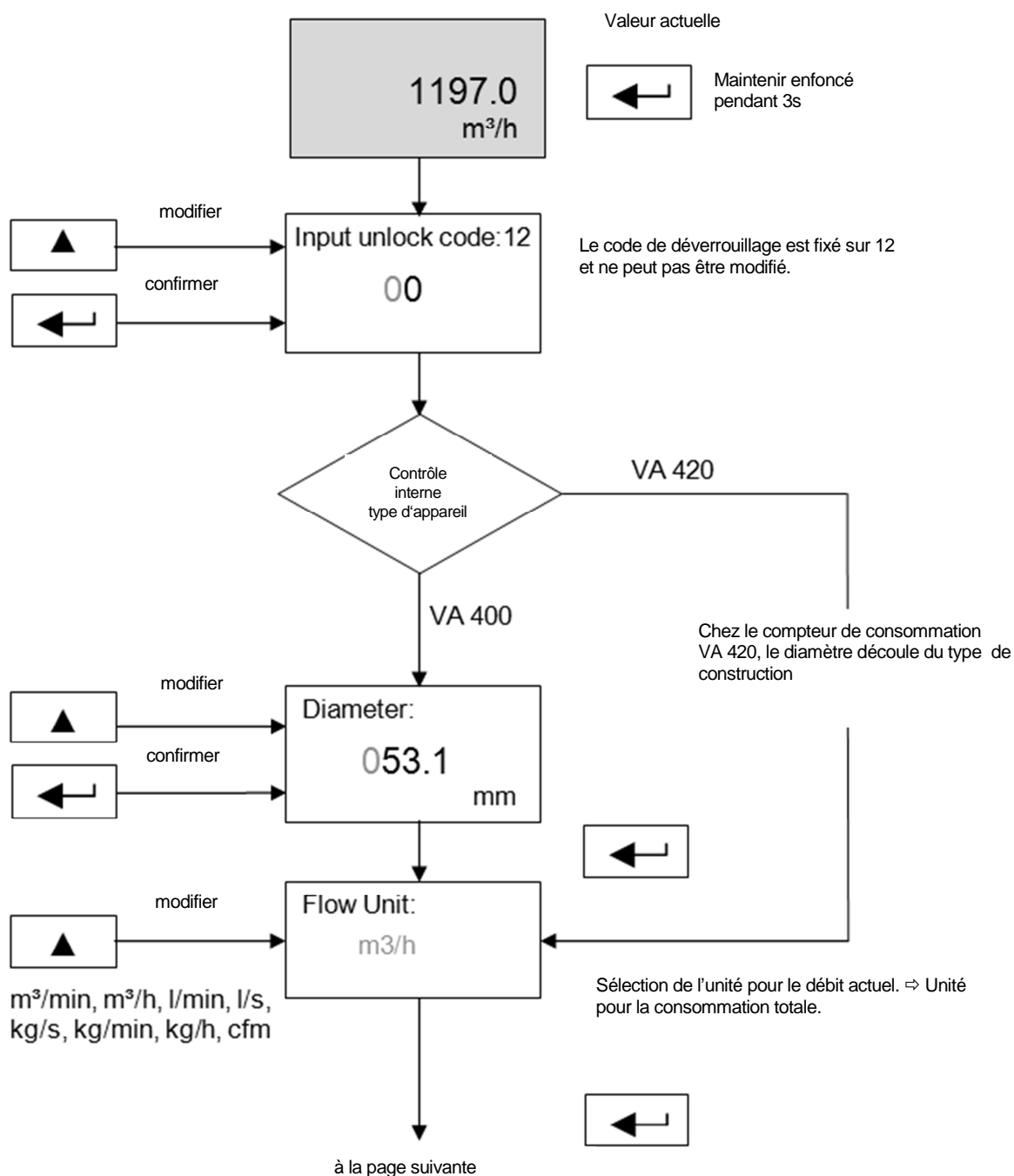
Affichage du diamètre actuellement ajusté

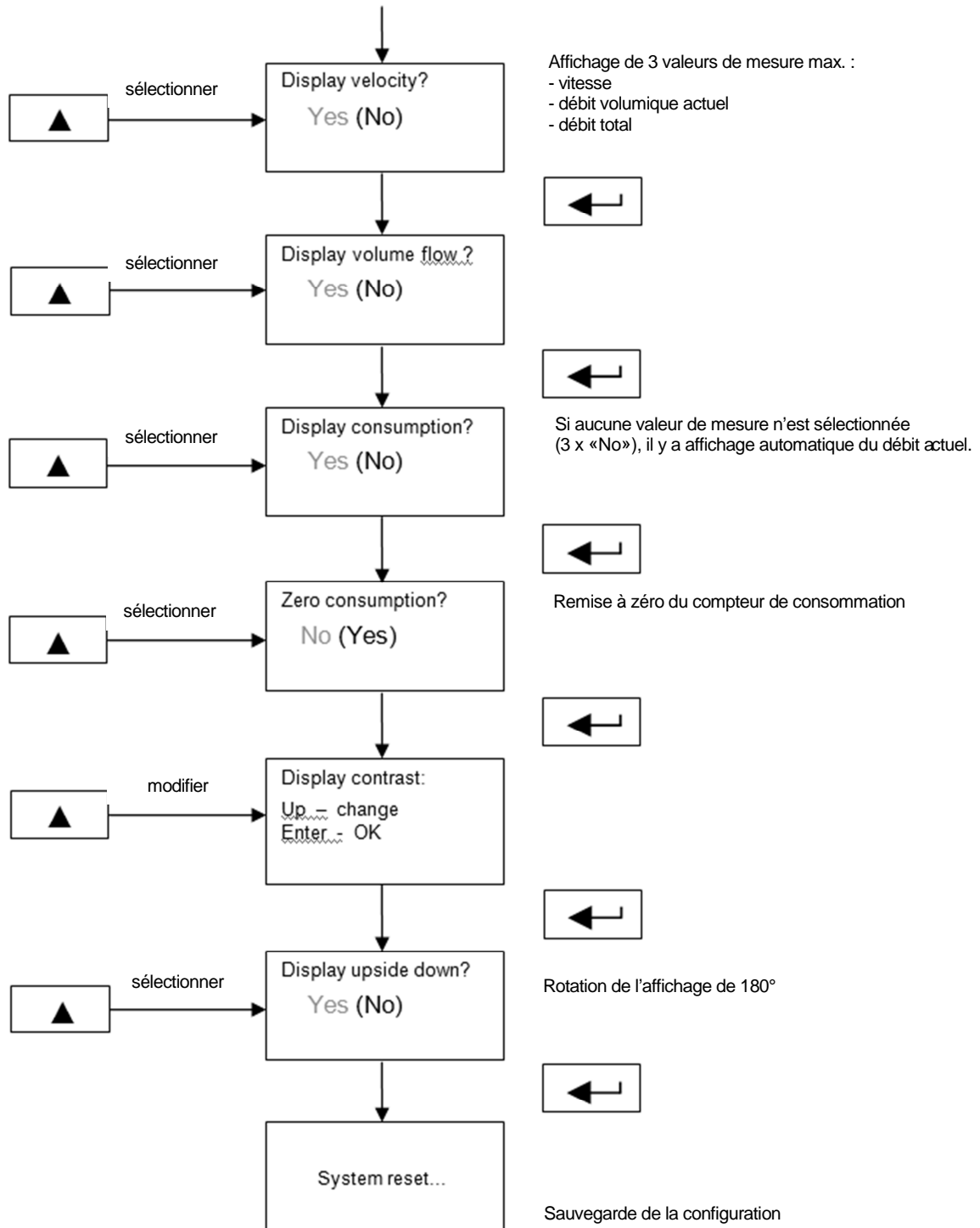
Un bref effleurement du bouton-poussoir "Entrée" affiche le diamètre actuellement ajusté.

Entrée du diamètre

Pour modifier la valeur entrée pour le diamètre, appuyer sur la touche "Enter" (↵) pendant 3 secondes. Après avoir entré le code de déverrouillage, le menu vous invite à entrer le diamètre. La première position se met à clignoter et peut être augmentée avec la touche "Vers le haut". Chaque position doit être confirmée avec ENTREE (↵).

Paramètres de configuration





Menu

Vous pouvez quitter le menu avant le déroulement complet en pressant le bouton-poussoir ENTREE pendant 3 secondes. Si aucun bouton-poussoir n'est effleuré pendant 20 s environ, l'afficheur recommute automatiquement sur le mode en ligne. Les réglages effectués jusqu'à ce moment sont appliqués.

Nous conseillons à notre clientèle, dans le cadre de la certification DIN ISO, de faire calibrer et ajuster, si nécessaire, les instruments de mesure auprès de CS Instruments à intervalles réguliers. Fixez les cycles de calibrage en fonction de l'utilisation que vous faites des instruments. Dans le cadre de cette certification DIN ISO, nous recommandons toutefois un nouveau calibrage tous les ans pour le VA 400.

GARANTIE

Les vices pour lesquels il est possible de prouver qu'ils sont dus à une erreur survenue dans l'usine sont naturellement réparés gratuitement. A condition toutefois que vous signaliez ce vice immédiatement après l'avoir constaté et dans les délais de garantie que nous vous accordons. Les dommages qui se produisent à la suite d'une utilisation non conforme ou d'un non-respect du mode d'emploi ne sont pas couverts par cette garantie.

La garantie est exclue également lorsque l'instrument de mesure a été ouvert – dans la mesure où cette opération n'est pas expressément indiquée dans le mode d'emploi à des fins de maintenance – ou si des numéros de série dans l'instrument sont modifiés, endommagés ou enlevés.

La garantie du VA 400 couvre 12 mois. Si aucune autre convention n'existe, les pièces de rechange sont garantis 6 mois. Le bénéfice de notre garantie n'entraîne aucune prolongation du délai de garantie.

Si des réparations, des ajustages ou toute autre opération semblable nécessaires sont réalisés, les prestations de garantie sont gratuites, mais les autres sont facturées à l'instar du transport et de l'emballage. Toute autre réclamation, notamment en cas de dommages qui ne concernent pas l'instrument, est exclue – dans la mesure où une responsabilité n'est pas coercitivement prescrite par la loi.

Prestations après la fin de la garantie

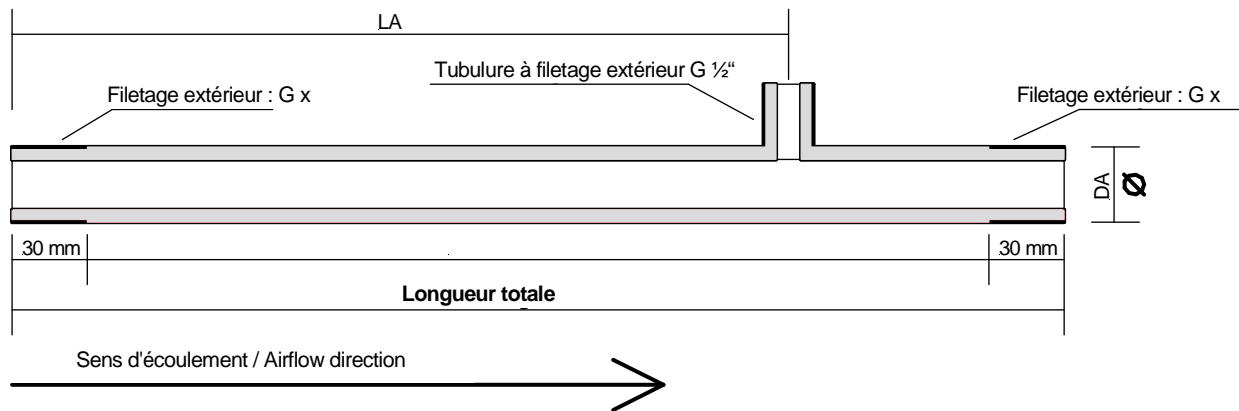
Nous sommes également à votre disposition après la fin de la garantie. En cas de dysfonctionnements, envoyez-nous l'instrument de mesure avec une courte description du problème. Indiquez également votre numéro de téléphone au cas où nous aurions besoin de vous joindre.

DONNEES DE PASSATION DE COMMANDE

<i>Référence</i>	<i>Description</i>
0695.4001	Capteur de mesure de consommation VA 400 sans afficheur, avec connecteur
options :	
Z695.4000	Afficheur
Z695.4003	Version max. 185 m/s
Z695.4002	Version HighSpeed 224 m/s
0553.0104	Câble de raccordement pour la série VA/FA 400, 5 m, avec connecteur M12
0553.0105	Câble de raccordement pour la série VA/FA 400, 10 m, avec connecteur M12
ZSL.0120	Longueur 120 mm
ZSL.0160	Longueur 160 mm
ZSL.0220	Longueur 220 mm
ZSL.0300	Longueur 300 mm
ZSL.0400	Longueur 400 mm
0500.3000	Afficheur DS 300 (mural)

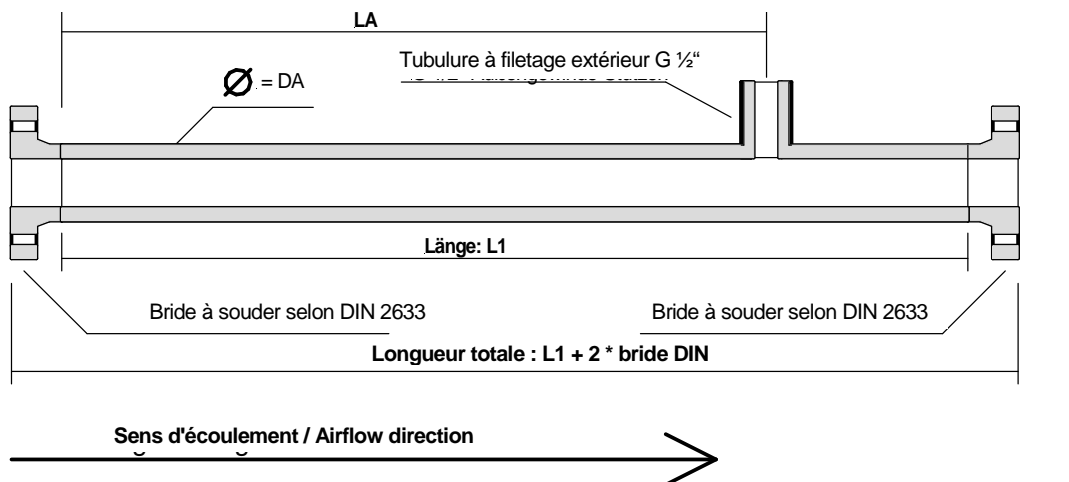
Sur demande, CS Instruments fournit les sections de mesure suivantes pour les capteurs de consommation VA 400 : sections de mesure pour les capteurs VA 400

Sections de mesure pour les capteurs de consommation VA 400 :



DA	Longueur LA	Filet G x	Tube	Longueur totale
21,3 mm	350 mm	G 1/2"	21,0 * 2,6 mm, acier 1.4301	500 mm
26,9 mm	430 mm	G 3/4"	26,9 * 1,6 mm, acier 1.4301	600 mm
33,7 mm	530 mm	G 1"	33,7 * 3,2 mm, acier 1.4301	750 mm
42,4 mm	660 mm	G 1" 1/4	42,4 * 3,2 mm, acier 1.4301	900 mm
48,3 mm	750 mm	G 1" 1/2	48,3 * 3,2 mm, acier 1.4301	1 000 mm
60,3 mm	930 mm	G 2"	60,3 * 3,6 mm, acier 1.4301	1 250 mm
76,1 mm	1 170 mm	G 2" 1/2	76,1 * 3,6 mm, acier 1.4301	1 500 mm

Sections de mesure pour les capteurs de consommation VA 400 avec raccord par bride :



DA	Longueur L1	LA	Bride - DIN	Tube	Longueur totale = L1 + bride DIN
21,3 mm	350 mm	1 330 mm	DN 80 / 88,9	88,9 * 2,0 mm, acier 1.4301	1750 + (2*50) = 1 850 mm
26,9 mm	430 mm	1 700 mm	DN 100 / 114,3	114,3 * 2,0mm, acier 1.4301	2000 + (2*52) = 2 104 mm
33,7 mm	530 mm	2 050 mm	DN 125 / 139,7	139,7 * 3,0 mm, acier 1.4301	2750 + (2*55) = 2 860 mm
42,4 mm	660 mm	2 450 mm	DN 150 / 168,3	168 * 3,0 mm, acier 1.4301	3000 + (2*550) = 3 110 mm

CS Instruments GmbH

Déclaration de conformité

Conformité à la

directive européenne WEEE 2002/96/CE et RoHS 2002/95/CE

Loi régissant l'utilisation d'appareil électriques et électroniques ElektroG

Loi régissant la mise en circulation, le recyclage et l'élimination écologique d'appareils électriques et électroniques

(Publication de la loi fédérale 2005, partie n°17 du 23.03.2005)

pour les appareils produits par la société CS Instruments GmbH :

Appareils de mesure du point de rosée	Série FA 400 avec accessoires
Débitmètres et appareils de mesure de consommation	Série VA 400 avec accessoires
Mesure du point de rosée sous pression	DP 300 avec accessoires
Détecteur de fuite	LD 300 avec accessoires
Instrument de mesure multifonctionnel	DS 300/ DS 300 mobile

La **CS Instruments GmbH** en qualité de fabricant déclare par la présente à propos des instruments de mesure ci-dessus mentionnés que

Les capteurs et autres périphériques correspondent, selon la loi susmentionnée, à la catégorie 9 et ne sont pas soumis à l'interdiction de mise en circulation selon le paragraphe 5, phrase 1. Conformément à l'Art. 9 phrase 7, les instruments de mesure susmentionnés de la société CS Instruments GmbH sont repris afin d'être éliminés.

CS Instruments GmbH
Zindelsteiner Str. 15
D-78052 VS-Tannheim

Tannheim, le 24 avril 2008

Tél. +49 (0) 77 05 97 89 90
Fax +49 (0) 77 05 97 89 920

Wolfgang Biessing, gérant

CS Instruments GmbH

Déclaration de conformité

Equipement de mesure du point de rosée **FA 400**

La société CS Instruments GmbH, en qualité de fabricant, déclare par la présente que l'équipement de mesure du point de rosée satisfait aux directives suivantes :

Compatibilité électromagnétique	2004/108/CE
Directive "Basse pression"	2006/95/CE

Les normes suivantes ont été utilisées pour évaluer l'appareil :

Compatibilité électromagnétique

Emission de parasites :	EN 61326-1:2006-10 + EN 61326-1/Rapp.1:2008-07
Résistance au brouillage :	EN 61326-1:2006-10 + EN 61326-1/Rapp.1:2008-07

Directive "Basse pression"

Sécurité	EN 61010.1:2002-08 + EN 61010-1/Rapp.1:2002-11 + EN 61010-1/Rapp.2:2004-01
-----------------	---

Année d'apposition du marquage de la CE : 07

Le produit est marqué par le sigle représenté ici.



CS Instruments GmbH
Zindelsteiner Str. 15
D-78052 VS-Tannheim

Tannheim, le 24 avril 2008

Tél. +49 (0) 77 05 97 89 90
Fax +49 (0) 77 05 97 89 920

Wolfgang Biessing, gérant

Cette déclaration ne comporte aucune garantie de propriétés quelconques
Les consignes de sécurité dans la documentation produit fournie doivent être observées.

Geschäftstelle SÜD

Zindelsteiner Str. 15
D-78052 Villingen-Schwenningen

Tél. +49 (0) 77 05 97 89 90
Fax +49 (0) 77 05 97 89 920

info@cs-instruments.com
www.cs-instruments.com

Geschäftstelle NORD

Am Oxer 28c
D-24955 Harrislee

Tél. +49 (0) 46 17 00 20 25
Fax +49 (0) 46 17 00 20 26

info@cs-instruments.com
www.cs-instruments.com