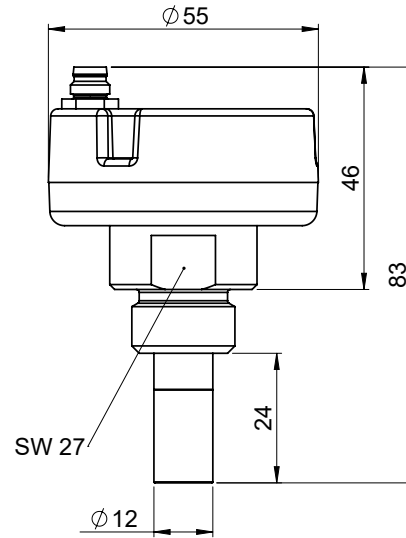


FA 505 – 原厂应用露点传感器

FA 505 – 用于测量压缩空气和气体残余湿度的新一代露点传感器



特殊优势：

- 经过优化的设计, 适用于干燥设备内的狭小空间
- 测量范围 -80 – 20 °Ctd
- 长期使用极其稳定
- 模拟量输出 4 – 20 mA 或 Modbus-RTU 接口
- 抗结霜
- 适应时间短
- 最高耐压 350 bar (特殊版本)
- 新特点: 通过改进的电子分析装置实现更高的传感器信号分辨率
- 新特点: 使用手持式设备或 CS 服务软件在现场进行传感器诊断

说明	订购编号
-80 – 20 °Ctd 吸附式干燥机露点传感器 FA 505, 包括出厂合格证, 4 – 20 mA 模拟量输出端 (两线制) 或 Modbus RTU 接口	0699 0505
为 FA 505 提供的选装件:	
选装件最高压力 FA5xx 350 bar	Z699 0515
选装件特殊刻度 FA5xx、4 – 20 mA = ___ – ___ g/m ³ 、ppm 等	Z699 0514
其他附件:	
用于最高 16 bar 的标准测量室	0699 3390
用于最高 350 bar 的高压测量室	0699 3590
不锈钢 (1.4305) 测量室	0699 3290
露点传感器 CS 服务软件, 包括 PC 接口套件。USB 接口和传感器接口适配器	0554 2007
校准和平衡:	
在 -40 °Ctd 或 3 °Ctd 下精确校准, 包括 ISO 认证	0699 3396
可自由选择额外的校准点	0700 7710

FA 505 的技术参数

测量范围:	-80 – 20 °Ctd、-60 – 30 °Ctd、-20 – 50 °Ctd
精度:	+50 – -20 °Ctd 时 ± 1 °C -20 – -50 °Ctd 时 ± 2 °C -50 – -80 °Ctd 时 ± 3 °C
压力范围:	-1 – 50 bar 最高 350 bar 的特殊版本
供电:	24 VDC (16 – 30 VDC)
防护等级:	IP65
EMC:	依据 DIN EN 61326-1
使用温度:	-20 – 70 °C
接口:	M8, 4 芯
电脑接口:	Modbus-RTU 接口 (RS 485)
输出端:	4 – 20 mA, 采用两线制或 RS 485 Modbus
载荷, 针对模拟量输出端:	< 500 Ω
螺纹式:	G1/2"
通过服务软件: 选择单位 刻度	% RH、°Ctd、g/m ³ 、mg/m ³ 、ppm V/V 在 4 – 20 mA 内更改
外壳材质:	锌合金
传感器保护:	50 μm 不锈钢烧结过滤器