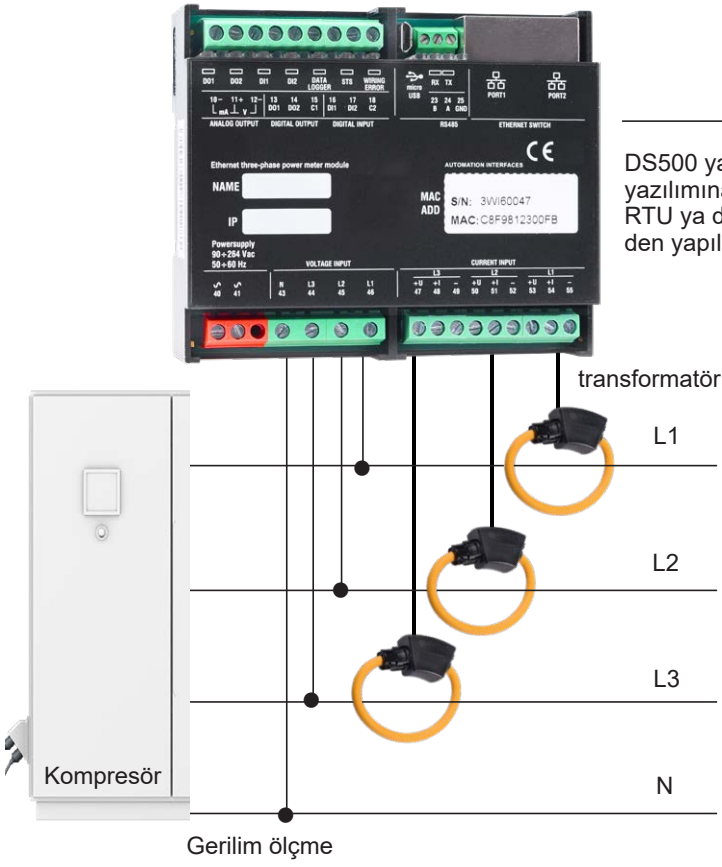
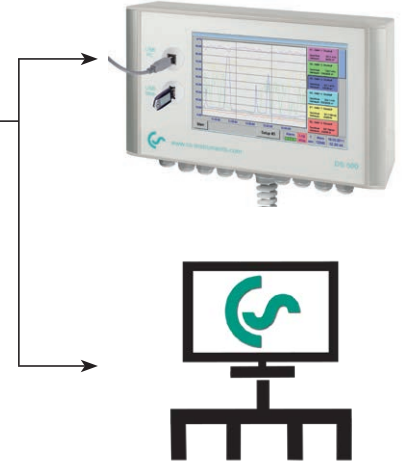


CS PM Flex - Rogowski Bobinli Enerji Analizörü



DS500 ya da CS Network yazılımına veri aktarımı Modbus RTU ya da Modbus TCP/IP üzerinden yapılır.

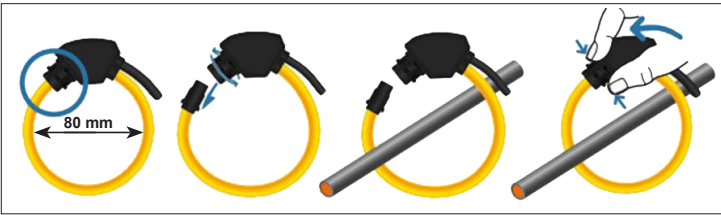


Measures voltage, current and calculates:

Effective power [kW]
 Apparent power [kVA]
 Reactive power [kVar]
 Active energy [kWh]
 cos phi

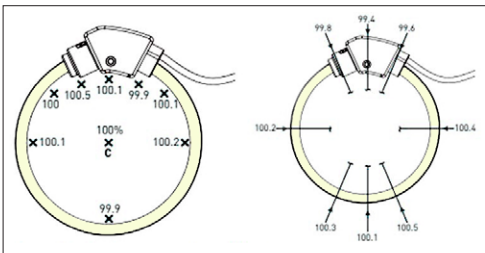
Robowski Bobini:

Ayrılabilir Robowski bobini hızlı ve kolay montajı sağlar.



Hassasiyet aralığı:

C: Kablonun merkezlendiği durumda



TEKNİK VERİLER CS PM Flex

Parametreler:

Akım (Volt)
 Elektrik (Amper)
 cos phi
 Aktif güç (kW)
 Görünür güç (kVA)
 Reaktif güç (kVar)
 Aktif enerji (kWh)
 Net frekans (Hz)
 Tüm ölçüm büyüklükleri dijital olarak DS 500/ CS Network.

Ölçüm aralığı:

Gerilim ölçümü:
 max. 600 VAC, 45-65 Hz

Akım ölçümü:

10 - 3000 A @ 50 Hz
 10 - 2500 A @ 60 Hz

Hassasiyet (akım / aktif enerji ölçümü):

± 0,5%

Hassasiyet (gerilim ölçümü):

± 0,2 %

Ara yüzler:

RS 485 ve Ethernet

Boyutlar:

90 x 107 x 32 mm
 (B x H x T)

Çalışma Sıcaklığı:

-25...+55 °C

AÇIKLAMA

CS PM Flex enerji analizörü, Modbus RTU (RS 485), Ethernet arayüzüne sahip, direkt ray üzerine kolay montaj yapılabilir

CS PM Flex enerji analizörüne bağlanabilir Rogowski bobini, 3 m açık uçlu kablo dahil

SİPARİŞ NO:

0554 5358

0554 5359