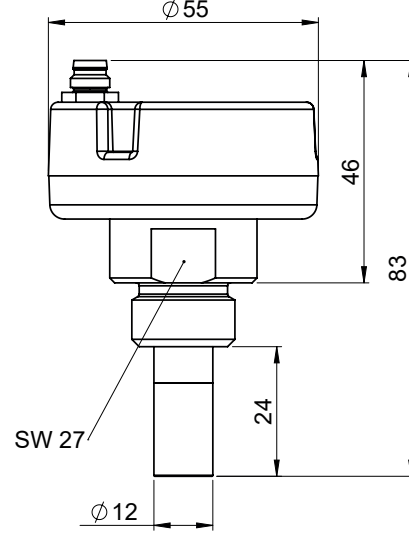


FA 505 - Çiy noktası sensörü - OEM (Orijinal ürün üreticisi) kullanımları için

FA 505 - Basıncılı havada ve gazda kalan artan nemi ölçmek için yeni nesil çiy noktası sensörleri



Özel avantajları:

- Kurutma sistemleri içerisindeki dar alan koşulları için optimize edilmiş yapı şekli
- Ölçüm aralığı -80...20 °Ctd
- Son derece uzun süreli sağlamlık
- 4...20 mA analog çıkış veya Modbus RTU arayüzü
- Neme dayanıklı
- Hızlı uyum süresi
- 350 bar'a kadar hava geçirmez (özel versiyon)
- **YENİ:** İyileştirilmiş değerlendirme tekniği ile sensör sinyallerini daha yüksek çözülmesi
- **YENİ:** CS Hizmet yazılımı veya el cihazı ile sensör tespiti

AÇIKLAMA	SİPARİŞ NO.	FA 505 TEKNİK BİLGİLER
Desikant kimyasal kurutucu için FA 505 çiy noktası sensörü -80°...20 °Ctd, çalışma sertifikası dahil, 4...20 mA Analog çıkış (2 tel tekniği) veya Modbus RTU arayüzü	0699 0505	Ölçüm aralığı: -80...20 °Ctd, -60...30 °Ctd, -20...50 °Ctd
FA 505 için seçenekler:		Doğruluk: +50...-20 °Ctd'de ± 1 °C -20...-50 °Ctd'de ± 2 °C -50...-80 °Ctd'de ± 3 °C
FA5xx 350 bar'a kadar maks. basınç seçeneği	Z699 0515	Basınç Aralığı: -1...50 bar 350 bar'a kadar özel versiyon
Özel kalibrasyon FA5xx, 4...20 mA= ___ ... ___ g/m ³ , ppm vb. seçeneği	Z699 0514	Güç kaynağı: 24 V DC (16...30 V DC)
Ek aksesuar:		Koruma Türü: IP65
16 bar'a kadar standart ölçüm haznesi	0699 3390	EMV: DIN EN 61326-1'e göre
350 bar'a kadar yüksek basınç ölçüm haznesi	0699 3590	Çalışma sıcaklığı: -20...+70 °C
Paslanmaz çelik ölçüm haznesi (1.4305)	0699 3290	Bağlantı: M8, 4 kutuplu
Çiy noktası sensörleri için CS Hizmet Yazılımı, PC bağlantı seti dahil. USB bağlantısı ve sensöre arayüz adaptörü dahil	0554 2007	PC Bağlantısı: Modbus RTU arayüzü (RS 485)
Kalibrasyon ve Dengeleme:		Çıkış: 2 tel tekniğinde 4...20 mA veya RS 485 Modbus
-40 °Ctd veya 3°Ctd'de hassas dengeleme, ISO Sertifikası dahil	0699 3396	Yük Analog çıkış: < 500 Ω
Ek kalibre noktası serbestçe seçilebilir	0700 7710	Vida dişi: G1/2 inç
		Hizmet yazılımı üzerinden: %RH, °Ctd, g/m ³ , mg/m ³ , ppm V/V
		Birim seçme: 4...20 mA değiştirme
		Ölçekleme: Çinko alaşım
		Mahafaza malzemesi: Sinter filtre 50 µm paslanmaz çelik
		Sensör koruması: