

## VA 520 - Hat tipi debi sensörü

Modbus RTU çıkışı

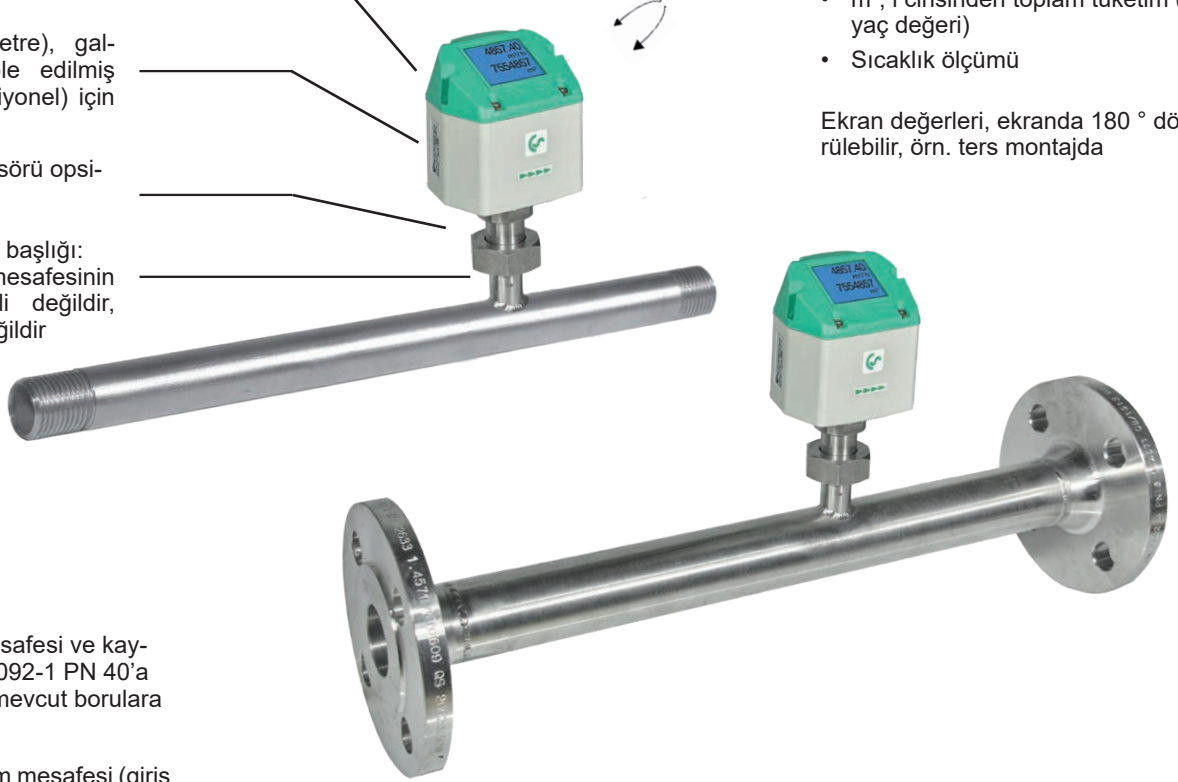
Anlık debi için 4...20 mA çıkış

Toplam debi (metre), galvanik olarak izole edilmiş veya M-Bus (opsiyonel) için impuls çıkışı

**YENİ:** Basınç sensörü opsiyonu

Çıkarılabilir ölçüm başlığı: Tüm ölçüm mesafesinin sökülmesi gerekli değildir, bypass gerekli değildir

Ekran başlığı 180° döndürülebilir, örn. ters akış yönünde



**Ekran aynı anda 2 değer gösterir:**

- m<sup>3</sup>/h, l/min,... cinsinden anlık debi
- m<sup>3</sup>, l cinsinden toplam tüketim (sayaç değeri)
- Sıcaklık ölçümü

Ekran değerleri, ekranda 180° döndürülebilir, örn. ters montajda

Entegre ölçüm mesafesi ve kaynaklı flanşı (EN 1092-1 PN 40'a göre) sayesinde mevcut borulara kolay kurulum

Tanımlanmış ölçüm mesafesi (giriş ve çıkış bölümü) sayesinde yüksek ölçüm hassasiyeti



Sensör çıkarılabilir ve temizlenebilir



**Bir tuşa basarak:**

- Sayaç değeri sıfırlama
- Birim seçme
- Sıfır nokta ayarı, düşük akış kesme ayarı

**Opsiyon:**

İki yönlü ölçüm. Ekrandaki mavi veya yeşil oklar akış yönünü gösterir. Her akış yönü için bir sayaç değeri mevcuttur.

### VA 520 debi sayaçlarının uygulama özellikleri

- Modbus RTU, Ethernet (PoE) ve M-Bus gibi dijital arabirimler, enerji yönetim sistemleri, bina yönetim teknolojisi, SPS, vb. gibi daha üst düzey sistemlere bağlantı imkanı sunar.
- Kolay ve uygun maliyetli montaj
- Birimler, ekrandaki tuşlar üzerinden serbestçe seçilebilir m<sup>3</sup>/h, m<sup>3</sup>/min, l/min, l/s, kg/sa, kg/dak, kg/s, cfm
- 1.999.999.999 m<sup>3</sup> değerine ulaşabilen basınçlı hava sayacı, tuşlar üzerinden "Sıfır" değerine ayarlanabilir
- Analog çıkış 4...20 mA, impuls çıkışı (galvanik yalıtımlı)
- Düşük ölçüm aralığında bile yüksek ölçüm hassasiyeti (kaçak ölçümü için ideal)
- İhmal edilecek kadar düşük basınç düşüşü
- Kalorimetrik ölçüm prensibi, ilave basınç ve sıcaklık ölçümü gerekmez, mekanik hareketli parça yoktur
- Kapsamlı doğrulama fonksiyonları ekrandan okunabilir veya örneğin uzaktan talep ile Modbus-RTU üzerinden °C, maks./min. değer aşımı, kalibrasyon döngüsü, hata kodları, seri numarası okunabilir. Tüm parametreler Modbus üzerinden okunabilir ve değiştirilebilir

## Ölçüm aralığı son değeri - Debi VA 520

		1/4"	3/8"	1/2"	3/4"	1"	1 1/4"	1 1/2"	2"	2 1/2"	3"
		l/min (cfm)	m³/h (cfm)	m³/h (cfm)	m³/h (cfm)	m³/h (cfm)	m³/h (cfm)	m³/h (cfm)	m³/h (cfm)	m³/h (cfm)	m³/h (cfm)
<b>DIN 1945 / ISO 1217 referans koşulları: 20 °C, 1000 mbar</b>											
Hava	Düşük hız (50 m/s)	25 (0,9)	225 Nl/min (8)	20 (14)	45 (25)	75 (45)	140 (80)	195 (115)	320 (190)	550 (325)	765 (450)
	Standart (92,7 m/s)	50 (1,8)	25 (14,7)	45 (25)	85 (50)	145 (85)	265 (155)	365 (215)	600 (350)	1025 (600)	1420 (835)
	Maks (185 m/s)	105 (3,6)	50 (29,4)	90 (50)	175 (100)	290 (170)	530 (310)	730 (430)	1195 (700)	2050 (1205)	2840 (1670)
	Yüksek hız (224 m/s)	130 (4,5)	60 (35,3)	110(60)	215 (125)	355 (210)	640 (375)	885 (520)	1450 (850)	2480 (1460)	3440 (2025)
<b>DIN 1343 referans koşulları: 0 °C, 1013,25 mbar</b>											
Argon (Ar)	Düşük hız (50 m/s)	45 (1,5)	330 Nl/min (11,7)	35 (20)	75 (40)	120 (70)	220 (130)	305 (180)	505 (295)	865 (510)	1200 (705)
	Standart (92,7 m/s)	85 (3)	35 (20,5)	70 (40)	135 (80)	230 (135)	415 (245)	570 (335)	935 (550)	1605 (945)	2225 (1310)
	Maks (185 m/s)	170 (6)	75 (44,1)	140 (80)	275 (160)	460 (270)	830 (485)	1140 (670)	1870 (1100)	3205 (1885)	4440 (2615)
	Yüksek hız (224 m/s)	205 (7,2)	95 (55,9)	170 (100)	335 (195)	555 (325)	1005 (590)	1385 (815)	2265 (1330)	3880 (2285)	5380 (3165)
Karbondikoksit (CO2)	Düşük hız (50 m/s)	25 (0,9)	225 Nl/min (7,9)	20 (14)	45 (25)	75 (45)	140 (80)	195 (115)	320 (185)	545 (320)	760 (445)
	Standart (92,7 m/s)	50 (1,8)	25 (14,7)	45 (25)	85 (50)	145 (85)	260 (155)	360 (210)	590 (345)	1015 (595)	1405 (825)
	Maks (185 m/s)	105 (3,6)	50 (29,4)	90 (50)	175 (100)	290 (170)	525 (305)	720 (425)	1185 (695)	2030 (1190)	2810 (1655)
	Yüksek hız (224 m/s)	130 (4,5)	60 (35,3)	105 (60)	210 (125)	350 (205)	635 (370)	875 (515)	1430 (840)	2455 (1445)	3405 (2000)
Azot (N2)	Düşük hız (50 m/s)	25 (0,9)	205 Nl/min (7,2)	20 (13)	40 (25)	70 (40)	130 (75)	180 (105)	295 (175)	505 (300)	705 (415)
	Standart (92,7 m/s)	50 (1,5)	20 (11,7)	40 (20)	80 (45)	135 (75)	240 (140)	335 (195)	550 (320)	945 (555)	1305 (770)
	Maks (185 m/s)	100 (3,3)	45 (26,4)	80 (45)	160 (95)	270 (155)	485 (285)	670 (395)	1100 (645)	1885 (1110)	2610 (1535)
	Yüksek hız (224 m/s)	120 (4,2)	55 (32,3)	100 (55)	195 (115)	325 (190)	590 (345)	815 (475)	1330 (780)	2280 (1340)	3165 (1860)
Oksijen (O2)	Düşük hız (50 m/s)	25 (0,9)	215 Nl/min (7,5)	20 (13)	45 (25)	75 (40)	135 (80)	185 (110)	305 (180)	525 (310)	730 (430)
	Standart (92,7 m/s)	50 (1,8)	20 (11,7)	40 (25)	80 (45)	140 (80)	250 (145)	345 (205)	570 (335)	980 (575)	1355 (795)
	Maks (185 m/s)	100 (3,6)	45 (26,4)	85 (50)	165 (95)	280 (165)	505 (295)	695 (410)	1140 (670)	1955 (1150)	2710 (1590)
	Yüksek hız (224 m/s)	125 (4,2)	55 (32,3)	105 (60)	205 (120)	340 (200)	610 (360)	845 (495)	1380 (810)	2365 (1390)	3280 (1930)
Protoksit (N2O)	Düşük hız (50 m/s)	25 (0,9)	220 Nl/min (7,7)	20 (14)	45 (25)	75 (45)	140 (80)	190 (110)	315 (185)	540 (320)	750 (440)
	Standart (92,7 m/s)	50 (1,8)	20 (11,7)	40 (25)	85 (50)	140 (85)	260 (150)	355 (210)	585 (345)	1005 (590)	1395 (820)
	Maks (185 m/s)	105 (3,6)	45 (26,4)	85 (50)	170 (100)	285 (170)	520 (305)	715 (420)	1170 (690)	2010 (1180)	2785 (1640)
	Yüksek hız (224 m/s)	125 (4,5)	60 (35,3)	105 (60)	210 (120)	345 (205)	630 (370)	865 (510)	1420 (835)	2435 (1430)	3375 (1985)
Doğalgaz (NG)	Düşük hız (50 m/s)	15 (0,6)	130 Nl/min (4,5)	14,4 (8)	25 (15)	45 (25)	85 (50)	115 (65)	190 (110)	325 (190)	450 (265)
	Standart (92,7 m/s)	30 (0,9)	14 (8,8)	25 (15)	50 (30)	85 (50)	155 (90)	215 (125)	355 (205)	605 (355)	840 (495)
	Maks (185 m/s)	60 (2,1)	25 (14,7)	50 (30)	105 (60)	170 (100)	310 (185)	430 (250)	705 (415)	1210 (710)	1680 (985)
	Yüksek hız (224 m/s)	75 (2,7)	35 (20,5)	65 (35)	125 (70)	210 (120)	380 (220)	520 (305)	855 (500)	1465 (865)	2035 (1195)



### Opsiyonel: Farklı ağ modüllerine bağlanma

Modern ağ modüllerine bağlamak için farklı opsiyonlar bulunmaktadır

- Ethernet arabirimi (Modbus-TCP) / PoE
- M-BUS
- Modbus-RTU



Ethernet Modbus-TCP

M12 Ethernet soketi, x-kodlu

Diğer aksesuarlar için bkz. sayfa 106 ila 110



## VA 520 - Hat tipi debi sensörü

Örnek-Sipariş Kodu VA 520:

0695 xxxx\_B1\_C1\_E1\_F1\_G1\_H1\_K1\_L1\_M1\_N1\_O1\_R1\_Y1

Ölçüm aralığı (bkz. Tablo)	
B1	Maks. Versiyon (185 m/s)
B2	Düşük hızlı versiyon (50 m/s)
B3	Standart versiyon (92,7 m/s)
B4	Yüksek Hız Versiyon (224 m/s)

Dış dişli ölçüm mesafesi	
C1	R dış dişlisi
C2	NPT dış dişlisi (sadece 1.4404'te)
C3	Flanş DIN EN 1092-1
C4	Flanş ANSI 16.5 Sınıf 150 lbs
C5	Flanş ANSI 16.5 Sınıf 300 lbs

Sinyal Çıkışı/Ağ Bağlantısı Seçeneği	
E1	1 x 4...20 mA analog çıkış (galv. ayrılmamış), impuls çıkışı RS 485 (Modbus-RTU)
E2	M-Bus, 1 x 4...20 mA analog çıkış (galv. ayrılmamış), RS 485 (Modbus-RTU)
E4	Ethernet arabirimi (Modbus/TCP), 1 x 4...20 mA analog çıkış (galv. ayrılmamış), RS 485 (Modbus-RTU)
E5	Ethernet arabirimi PoE (Power of Ethernet) Modbus/TCP, 1 x 4...20 mA analog çıkış (galv. ayrılmamış), RS 485 (Modbus-RTU)

Ayarlama/Kalibrasyon	
F1	Gerçek gaz kullanmadan - hava ile gaz sabitine göre konfigürasyon
F2	Aşağıda seçilen gaz türünde gerçek gaz kalibrasyonu

Gaz türü	
G1	Basıncılı hava
G2	Azot (N2)
G3	Argon (Ar)
G4	Karbondioksit (CO2)
G5	Oksijen (O2)
G6	Protoksit (N2O)
G7	Doğalgaz (NG)
G8	Helyum (He) (gerçek gaz kalibrasyonu F2 gereklidir)
G9	Propan (C3H8) (gerçek gaz kalibrasyonu F2 gereklidir)
G10	Metan (CH4)
G12	Diğer gazlar / lütfen gaz türünü belirtin (opsiyonel)
G13	Gaz karışımı / karıştırma oranını belirtiniz (opsiyonel)

Referans norm	
H1	20 °C, 1000 mbar
H2	0 °C, 1013,25 mbar
H3	15 °C, 981 mbar
H4	15 °C, 1013,25 mbar

Maksimum basınç	
K1	16 bar
K2	40 bar

Üst yüzey durumu	
L1	Normal çalışma
L2	Özel yağsız ve gressiz temizleme (örneğin oksijen kullanımı vb.)
L3	Silikonuz yapı ve özel yağsız ve gressiz temizleme

Doğruluk sınıfı	
M1	± %1,5 ö.d. ± %0,3 s.d. (standart)
M2	± %1 ö.d. ± %0,3 s.d. (hassas)

Onaylar	
N1	Patlamaz bölge – onaylı değildir
N3	Doğal gaz için DVGW onayı (maks. basınç 16 bar)

Çift yönlü ölçüm	
O1	Hariç
O2	Dahil (2 x 4...20 mA analog ve 2 x pulse çıkış ile, Bu çıkışlar Ethernet (PoE) ve M-Bus opsiyonlarında mevcut değildir.)

Özel ölçüm aralığı	
R1	Özel ölçüm aralığı (lütfen siparişte belirtiniz)

Basınç ölçümü opsiyonu (Yalnızca: G1, G2, G3, K1, L1, N1, O1 opsiyonları ile)	
Y1	Hariç
Y2	0...16 bar(g) basınç sensörü dahil
Y3	Vakum uygulamaları için 10...2000 mbar (abs) basınç sensörü dahil

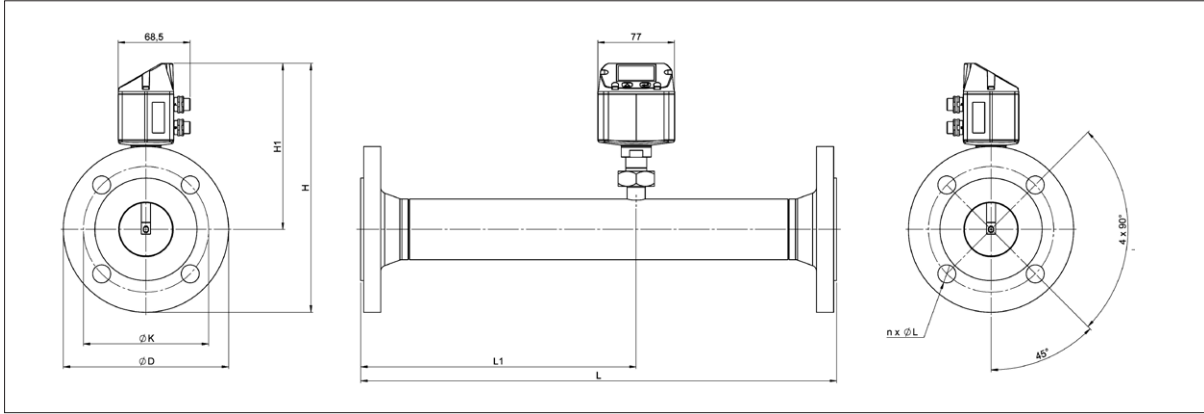
Sipariş no: VA 520

AÇIKLAMA (flanşlı) / Paslanmaz çeli1.4404	SİPARİŞ NO:
VA 520 debi sayacı, entegre flanşlı DN 15 ölçüm mesafeli	0695 2521
VA 520 debi sayacı, entegre flanşlı DN 20 ölçüm mesafeli	0695 2522
VA 520 debi sayacı, entegre flanşlı DN 25 ölçüm mesafeli	0695 2523
VA 520 debi sayacı, entegre flanşlı DN 32 ölçüm mesafeli	0695 2526
VA 520 debi sayacı, entegre flanşlı DN 40 ölçüm mesafeli	0695 2524
VA 520 debi sayacı, entegre flanşlı DN 50 ölçüm mesafeli	0695 2525
VA 520 debi sayacı, entegre flanşlı DN 65 ölçüm mesafeli	0695 2527
VA 520 debi sayacı, entegre flanşlı DN 80 ölçüm mesafeli	0695 2528

AÇIKLAMA	SİPARİŞ NO: Paslanmaz çelik 1.4404	SİPARİŞ NO: Paslanmaz çelik 1.4301
1/4" ölçüm mesafeli VA 520 debi sayacı	0695 1520	0695 0520
3/8" ölçüm mesafeli VA 520 debi sayacı	0695 1527	0695 0527
1/2" ölçüm mesafeli VA 520 debi sayacı	0695 1521	0695 0521
3/4" ölçüm mesafeli VA 520 debi sayacı	0695 1522	0695 0522
1" ölçüm mesafeli VA 520 debi sayacı	0695 1523	0695 0523
1 1/4" ölçüm mesafeli VA 520 debi sayacı	0695 1526	0695 0526
1 1/2" ölçüm mesafeli VA 520 debi sayacı	0695 1524	0695 0524
2" ölçüm mesafeli VA 520 debi sayacı	0695 1525	0695 0525

EK AKESUSAR	SİPARİŞ NO:
VA sensörleri için ISO kalibrasyon sertifikası (5 kalibrasyon noktası)	3200 0001
Sensörde kayıtlı ilave kalibrasyon eğrisi	Z695 5011
Menşe belgesi	Z695 5012
Alüminyum ölçüm hattı için kapatma kapağı	0190 0001
1.4404 çelik Alüminyum ölçüm mesafesi için kapatma kapağı	0190 0002
VA/FA Serisi için bağlantı kablosu, 5 m	0553 0104
VA/FA serisi için bağlantı kablosu, 10 m	0553 0105
Ethernet bağlantı kablosu uzunluk 5 m, M12 soket x-kodlu (8 kutuplu) RJ 45 prizi üzerinde	0553 2503
Ethernet bağlantı kablosu uzunluk 10 m, M12 soket x-kodlu (8 kutuplu) RJ 45 prizinde	0553 2504

TEKNİK BİLGİLER VA 520	
<b>Parametreler:</b>	Basıncılı havada m <sup>3</sup> /h, l/ min (1000 mbar, 20 °C) veya gazlarda Nm <sup>3</sup> /h, Nl/ min (1013 mbar, 0 °C)
<b>Birimler ekrandaki tuşlar üzerinden ayarlanabilir:</b>	m <sup>3</sup> /h, m <sup>3</sup> /min, l/min, l/s, ft/ min, cfm, m/s, kg/s, kg/ min, g/s, lb/min, lb/s
<b>Sensör:</b>	Termal kütle akış sensörü
<b>Ölçüm ortamı:</b>	Hava, gazlar
<b>Gaz tipleri CS Servis Yazılımı veya CS Veri Kaydedici ile ayarlanabilir:</b>	Hava, azot, argon, helyum, CO2, oksijen
<b>Ölçüm aralığı:</b>	Yukarıdaki Tabloya bakınız
<b>Doğruluk: (ö.d. = ölçülen değerden) (s. d. = son değerden)</b>	± %1,5 ö.d. ± %0,3 s.d. istek üzerine: ± %1 ö.d. ± %0,3 s.d.
<b>Çalışma sıcaklığı:</b>	-30...80 °C -20...80 °C (basınç sensörü opsiyonel versiyon)
<b>Çalışma basıncı:</b>	-1 ila 16 bar opsiyonel olarak maks. PN 40
<b>Dijital çıkış:</b>	RS 485 arayüzü, (Modbus RTU), opsiyonel: Ethernet arayüzü
<b>Analog çıkış:</b>	4...20 mA, m <sup>3</sup> /h veya l/ min için
<b>İmpuls çıkışı:</b>	m <sup>3</sup> veya litre başına galvanik olarak izole edilmiş başına 1 impuls. İmpuls değeri ekranda ayarlanabilir. Alternatif olarak, impuls çıkışı alarm olarak kullanılabilir
<b>Besleme:</b>	18...36 VDC, 5 W
<b>Yük:</b>	< 500 Ω
<b>Mahfaza:</b>	Polikarbonat (IP 65)
<b>Ölçüm mesafesi:</b>	Çelik, 1.4301 veya 1.4404
<b>Montaj konumu:</b>	herhangi

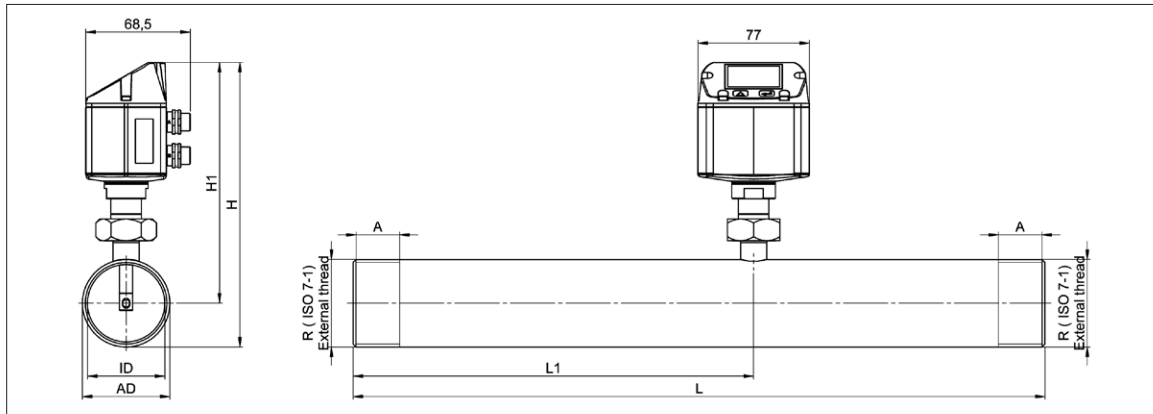


## VA 520 - Flanş

## Flanş DIN EN 1092-1

Ölçüm bloğu	Boru dış çapı mm	Boru iç çapı mm	U mm	L1 mm	Y mm	H1 mm	ØD mm	ØK mm	n x ØL
DN 15	21,3	16,1	300	210	213,2	165,7	95	65	4 x 14
DN 20	26,9	21,7	475*	275	218,2	165,7	105	75	4 x 14
DN 25	33,7	27,3	475*	275	223,2	165,7	115	85	4 x 14
DN 32	42,4	36,0	475*	275	235,7	165,7	140	100	4 x 18
DN 40	48,3	41,9	475*	275	240,7	165,7	150	110	4 x 18
DN 50	60,3	53,1	475*	275	248,2	165,7	165	125	4 x 18
DN 65	76,1	68,9	475*	275	268,2	175,7	185	145	8 x 18
DN 80	88,9	80,9	475*	275	275,7	175,7	200	160	8 x 18

\*Dikkat: Kısaltılmış giriş mesafesi Tavsiye edilen minimum giriş mesafesine (uzunluk = 15 x iç çap) sahada dikkat ediniz!



## VA 520 - İç dişi

bağlantı dişlisi	AD borusu mm	Boru iç çapı mm	U mm	L1 mm	Y mm	H1 mm	A mm
R 1/4"	13,7	8,9	194	137	174,7	165,7	15
R 3/8"	17,2	12,5	300	200	175	165,7	15
R 1/2"	21,3	16,1	300*	210	176,4	165,7	20
R 3/4"	26,9	21,7	475*	275	179,2	165,7	20
R 1"	33,7	27,3	475*	275	182,6	165,7	25
R 1 1/4"	42,4	36,0	475	275	186,9	165,7	25
R 1 1/2"	48,3	41,9	475*	275	186,9	165,7	25
R 2"	60,3	53,1	475*	275	195,9	165,7	30

\*Dikkat: Kısaltılmış giriş mesafesi Tavsiye edilen en az giriş hattına (uzunluk = 15 x iç çap ölçücü) dikkat ediniz !