

Basınçlı hava, doğal gaz, biyolojik gaz vb. için M-Bus'a sahip endüstriyel gaz sayacı

M-Bus'a sahip basınçlı hava ve doğal gaz sayacı şimdi doğrudan orijinal üreticisinden temin edilebilir.

CS Instruments GmbH & Co. KG, 2010'dan 2017'nin sonuna kadar M-Bus'a sahip ENDYS AIR basınçlı hava sayacının orijinal ürün üreticisi durumundaydı. ENDYS AIR ürünleri yalnızca, artık başka bir üretici ile çalışan Hochhuth GmbH üzerinden pazarlandı.

CS Instruments GmbH & Co. KG, ürünleri artık bizzat kendisi sunmaktadır.

ENDYS AIR'in devamı olan ürün, tüm dijitalleşme imkanlarını sunuyor ve Endüstri 4.0 için ideal tüketim ölçüm cihazı.

Hochhuth firmasının popüler ürünü ENDYS AIR'in devamı niteliğinde olan bu ürün metrolojik açıdan geliştirilmiş ve tamamen yeniden işlenmiştir, ayrıca M-Bus arayüzü ile beraber aşağıdaki girişlere veya Bus sistemlerine de sahiptir:

- Modbus RTU
- Modbus TCP veya TCP PoE
- Profibus, Profinet
- 4...20 mA ve İmpuls
- Hart (hazırlanma sürecinde)

M-Bus

M-Bus'a sahip VA 520, VA 500, VA 550 ve VA 570 endüstriyel gaz sayaçları doğal gaz, biyolojik gaz, metan, azot, argon, karbondioksit gibi gazların tüketim ve debi ölçümü için ideal basınçlı hava sayacı/tüketim sayacıdır.

M-Bus'a sahip VA 520, VA 500, VA 550 ve VA 570 modeli sayaçlar güçlendirme veya güncelleme çalışmalarının yanı sıra, DIN ISO 50001 ve DIN ISO 16247 uyarınca yeni veya mevcut enerji yönetimi yazılımlarına ve bina yönetim sistemlerine gaz sayaçlarının, basınçlı hava sayaçlarının veya debi ölçerlerin yeniden kurulumu için de idealdir.



Avantajlar:

- Debinin Nm³/s veya Nl/dk cinsinden ve sıcaklığın C° cinsinden doğrudan gösterimi
- Kalorimetri ölçüm prensibi ile ilave basınç ve sıcaklık ölçümü gerekmez
- Yüksek ölçüm hassasiyeti ¼ ila 3 inç
- ½ inç ila DN 400/DN 500 arası VA 500 ve VA 550 batırma versiyonu



VA 520 M-Bus'lı basınçlı hava sayacı

M-Bus

Akım tüketimi için 4...20 mA çıkış

Toplam tüketim (metre), galvanik olarak izole edilmiş veya M-Bus (isteğe bağlı) için impuls çıkışı

Çıkarılabilir ölçüm birimi: Tüm ölçüm mesafesinin sökülmesi gerekli değildir, bypass gerekli değildir

Entegre ölçüm mesafesi ve kaynak flanş (EN 1092-1 PN 40'a göre) sayesinde mevcut borulara kolay kurulum

Tanımlanmış ölçüm mesafesi (giriş ve çıkış bölümü) sayesinde yüksek ölçüm hassasiyeti



Ekran başlığı 180° döndürülebilir, örn. ters akış yönünde



Ekran **aynı anda** iki değer gösterir:

- m³/s, l/dk cinsinden akım tüketimi
- m³ ve l cinsinden toplam tüketim (sayaç durumu)
- ve sıcaklık ölçümü

Ekran değerleri, ekranda 180° döndürülebilir, örn. başlık takarken

Bir tuşa basarak:

- Sayaç durumunu sıfırlama
- Birim seçme
- Sıfır ayar, düşük akış kesme

Basınçlı hava ve gaz tüketiminin hassas bir şekilde ölçülebilmesi için akıllı çözüm

Uygun fiyatlı tüketim sayacı VA 520, kanıtlanmış kalorimetrik ölçüm prensibine göre çalışır. Ek bir basınç ve sıcaklık telafisi gerekli değildir. Yeni geliştirilen değerlendirme elektroniği, yaygın olarak kullanılan köprü devrelerinin aksine ölçülen tüm değerleri dijital olarak kaydeder. Böylece çok hassas ve hızlı ölçümler yapılabilir.

Yeni değerlendirme elektroniği ile, tüm VA 520'lerin standart olarak bir M-Bus çıkışı bulunur. Böylece ölçüm değişkenleri M-Bus üzerinden aktarılabilir. Uygun

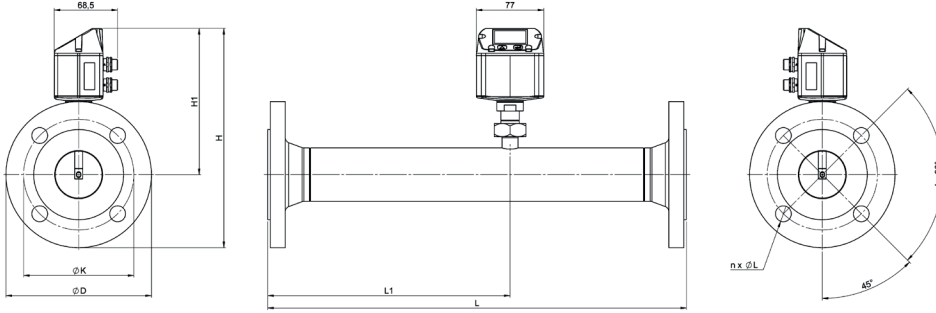
fiyatlı yeni VA 520 tüketim sayaçları, kompakt tasarımı sayesinde jeneratörden en küçük tüketim birimine (1/4 ila 3 inç) kadar tüm basınçlı hava hatlarını izlemek için kullanılabilir.

VA 500 tüketim sensörleri, DN 50'den DN 1000'e kadar büyük boru profilleri için uygundur. Basınçlı havaya ek olarak azot, oksijen, CO2 gibi diğer gazlar da ölçülür.

VA 520'nin kullanım alanları:

- Basınçlı hava hesaplaması, basınçlı hava tüketimi ölçümü
- Hava sızıntısı/sızıntı hızının belirlenmesi
- Azot, CO2, oksijen, argon, azot protoksit gibi işleme gazlarının debi ölçümü
- Oksijen jeneratörlerinin debi ölçümü

M-Bus'lı VA 520



- Flanş versiyonu DIN EN 1092-1

Basıncılı hava için VA 520 debi ölçüm aralıkları (ISO 1217:1000 mbar, 20 °C)							
Bağlantı dişi	AD borusu mm	ID borusu mm	Ölçüm aralığı - ila -	U mm	U1 mm	Y mm	Y1 mm
R 1/4 inç	13,7	8,9	0,8 90 l/dk	194	137	174,7	165,7
R 1/2 inç	21,3	16,1	0,2 90 m³/s	300	210	176,4	165,7
R 3/4 inç	26,9	21,7	0,3 170 m³/s	475	275	179,2	165,7
R 1 inç	33,7	27,3	0,5 290 m³/s	475	275	182,6	165,7
R 1 1/4 inç	42,4	36,0	0,7 530 m³/s	475	275	186,9	165,7
R 1 1/2 inç	48,3	41,9	1,0 730 m³/s	475*	275	186,9	165,7
R 2 inç	60,3	53,1	2,0 1195 m³/s	475*	275	195,9	165,7
DN 65	76,1	68,9	4,0 2050 m³/s	475*	275	268,2	175,7
DN 80	88,9	80,9	5,0 2840 m³/s	475*	275	275,7	175,7

*Dikkat: Kısaltılmış giriş hattı. Tavsiye edilen en az giriş hattına (uzunluk = 15 x iç çap ölçücü) dikkat edin!

Açıklama	Sipariş no. Flanş DIN EN 1092-1	Sipariş no. Paslanmaz çelik 1.4571	Sipariş no. Paslanmaz çelik 1.4301
1/4 inç ölçüm mesafeli VA 520 Tüketim Sayacı	-	0695 1520	0695 0520
1/2 inç ölçüm mesafeli VA 520 Tüketim Sayacı	0695 2521	0695 1521	0695 0521
3/4 inç ölçüm mesafeli VA 520 Tüketim Sayacı	0695 2522	0695 1522	0695 0522
1 inç ölçüm mesafeli VA 520 Tüketim Sayacı	0695 2523	0695 1523	0695 0523
1 1/4 inç ölçüm mesafeli VA 520 Tüketim Sayacı	0695 2526	0695 1526	0695 0526
1 1/2 inç ölçüm mesafeli VA 520 Tüketim Sayacı	0695 2524	0695 1524	0695 0524
2 inç ölçüm mesafeli VA 520 Tüketim Sayacı	0695 2525	0695 1525	0695 0525
2 1/2 inç ölçüm mesafeli VA 520 Tüketim Sayacı	0695 2527	-	-
3 inç ölçüm mesafeli VA 520 Tüketim Sayacı	0695 2528	-	-
Seçenek: PN 40 Yüksek Basınç Versiyonu			Z695 0411
Seçenek: Netlik: % ± 1 ö.d. % ± 0,3 s.d.			Z695 5005
Müşteri isteğine göre VA 520 için özel ölçüm aralığı			Z695 4006
VA500/520, FA500 için Ethernet Arayüzü			Z695 5006
VA500/520, FA500 için Ethernet Arayüzü PoE			Z695 5007
VA500/520 ve FA500 için M-Bus Platine			Z695 5004
Bağlantı kabloları:			
VA/FA Serisi için bağlantı kablosu, 5 m			0553 0104
VA/FA serisi için bağlantı kablosu, 10 m			0553 0105
Alarm/İmpuls çıkışı için hat, M12 Fişli, 5 m			0553 0106
Alarm/İmpuls çıkışı için hat, M12 Fişli, 10 m			0553 0107
Ek aksesuar:			
VA 520 kilitleme kapağı (malzeme: alüminyum)			0190 0001
VA 520 kilitleme kapağı (malzeme: paslanmaz çelik 1.4571)			0190 0002
FA/VA için CS Hizmet Yazılımı. PC bağlantısı seti, USB bağlantısı ve sensöre arayüz adaptörü dahil			0554 2007
VA/FA 5xx serisi maks. 2 sensör için duvar mahfazasında güç kaynağı 100-240 V, 23 VA, 50-60 Hz/24 V DC, 0,35 A			0554 0110
VA/FA 5xx için güç adaptörü, 100-240 V AC/24 V			0554 0109
ISO sertifikalı, 5 noktalı hassas dengeleme			3200 0001
VA 500/520 için M-Bus veya Modbus ağına birden fazla sensör bağlama amaçlı M12 T fişi			020000823

Teknik Bilgiler VA 520

Ölçüm büyüklükleri:	Basıncılı havada m³/s, l/dk (1000 mbar, 20 °C) veya gazlarda Nm³/s, Nl/dk (1013 mbar, 0 °C)
Birimler tuşlar ile ekranda ayarlanabilir:	m³/s, m³/dk, l/dk, l/sn, ft³/dk, cfm, m/sn, kg/sn, kg/dk
Ölçüm prensibi:	Kalorimetrik ölçüm
Sensör:	Termal kütle akış sensörü
Ölçüm ortamı:	Hava, gazlar
Gaz türleri DS 400, DS 500, PI 500 harici cihazları üzerinden ayarlanabilir:	Hava, azot, argon, helyum, CO2, oksijen
Ölçüm aralığı:	Soldaki tabloya bakınız
Doğruluk: (ö.d. = ölçülen değerden) (s.d. = son değerden)	% ± 1,5 ö.d. % ± 0,3 s.d. İstek üzerine: % ± 1 ö.d. % ± 0,3 s.d.
Çalışma sıcaklığı:	-30 °C...+80 °C
Çalışma basıncı:	16 bara kadar isteğe bağlı PN 40'a kadar
Dijital çıkış:	RS 485 arayüzü, Modbus RTU, M-Bus
Analog çıkış:	m³/s veya l/dk için 4...20 mA
İmpuls çıkışı:	M³ başına veya galvanik olarak izole edilmiş litre başına 1 impuls. İmpuls değeri ekranda ayarlanabilir
Kaynak:	18...36 V DC, 5 W
Yük:	< 500 Ω
Mahfaza:	Polikarbonat (IP65)
Ölçüm mesafesi:	Paslanmaz çelik, 1.4301 veya 1.4571
Montaj dışı Ölçüm mesafesi:	R 1/4 inç, R 1/2 inç, R 3/4 inç, R 1 inç, R 1 1/4 inç, R 1 1/2 inç, R 2 inç dıştan dış



M-Bus'lı ve entegre ölçüm mesafeli VA 570

M-Bus



Şimdi daha fazla seçeneği:
Ethernet Modbus/TCP

Flanş versiyonu

ATEX

DVGW
geprüft

R diş ve NPT diş boru dişli
versiyon

VA 570, entegre ölçüm mesafesi ile teslim edilir. Ölçüm mesafeleri isteğe göre flanş versiyonu olarak ya da R dişli veya NPT dişli olarak mevcuttur.

Ürünün özel bir avantajı da çıkarılabilir ölçüm birimidir. Sonuç olarak, ölçüm mesafesi kapsamlı bir şekilde sökülme zorunda kalmadan, ölçüm birimi kalibrasyon veya temizlik amacıyla hızlı ve kolay bir şekilde çıkarılabilir. Bu süre zarfında ölçüm mesafesi bir sızdırmazlık kapağı (aksesuar) ile kapatılır.

VA 570 debi ölçüm aralığı			Nm ³ cinsinden ölçüm aralığı son değerleri					
İnç	İç çap Boru (mm)	DN	Hava	N ₂	Ar	O ₂	CO ₂	Metan Doğal gaz (CH ₄)
R 1/2 inç	16,1	DN 15	0,2...90	0,2...80	0,2...140	0,2...85	0,2...90	0,2...50
R 3/4 inç	21,7	DN 20	0,3...170	0,3...155	0,3...275	0,3...165	0,3...175	0,3...105
R 1 inç	27,3	DN 25	0,5...290	0,5...260	0,5...460	0,5...280	0,5...290	0,5...170
R 1 1/4 inç	36,0	DN 32	0,7...530	0,7...485	0,7...830	0,7...505	0,7...525	0,7...310
R 1 1/2 inç	41,9	DN 40	1,0...730	1,0...650	1,0...1140	1,0...695	1,0...720	1,0...430
R 2 inç	53,1	DN 50	2,0...1195	2,0...1060	2,0...1870	2,0...1140	2,0...1185	2,0...705
	68,9	DN 65	4,0...2050	3,0...1820	6,0...3205	3,0...1955	4,0...2030	2,0...1210
	80,9	DN 80	5,0...2840	5,0...2610	9,0...4440	5,0...2710	5,0...2810	3,0...1680

Belirli bir gaz karışımının tüketimini veya debisini ölçmek isterseniz, bize danışın.

İstek üzerine, size işlem koşulları altında gerçek bir gaz ayarı sunabiliriz.

Diğer gazların ölçüm aralığı: Talep üzerine Azot Protoksit (N₂O), Helyum (He), Propan (C₃H₈), Biyolojik gaz* (CH₄/CO₂ 60/40)!



Çıkarılabilir ölçüm birimi



Merkezeleme tertibatıyla vidalı bağlantı

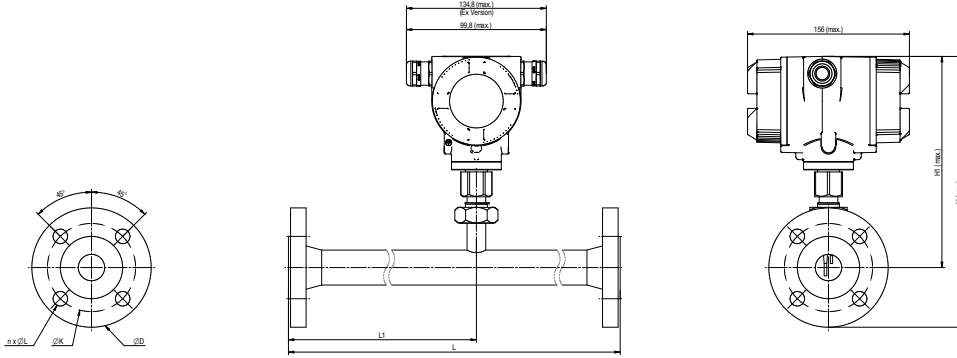


Sensörler kolayca temizlenir

M-Bus'lı VA 570

Basıncı hava ve gazlar için hassas tüketim/debi ölçümü

Yeni VA 550 ve 570 tüketim/debi sensörleri, kalorimetrik ölçüm prensibi ile çalışır. Bu yüzden ek sıcaklık ve basınç telafisi gerekmez. Yeni VA 550/570 sağlam konstrüksiyonu, alüminyum döküm gövdesi ve 1.4571 paslanmaz çelikten yapılmış sağlam sensör başlığı sayesinde en zorlu endüstriyel uygulamalar için uygundur. Patlama riski barındıran ortamlar için ATEX versiyonu mevcuttur. Doğal gaz gibi gazların tüketim ölçümleri için DVGW onaylı versiyonu da bulunur.



*Teknik Bilgiler için bkz. VA 500

Uygulama alanları:

- Dış mekanda kullanım için de idealdir
- Basıncı hava ölçümü ve dağıtımı
- Basıncı hava ve gazlar için sızıntı ölçümü
- Azot, argon, karbondioksit, oksijen vb. gazların tüketim ölçümü
- Vakum sistemlerinde tüketim ölçümü
- Doğal gaz, metan, propan, hidrojen gibi patlayıcı gazların ATEX onaylı tüketim ölçümü
- Biyolojik gaz benzeri farklı gaz karışımları içeren aşındırıcı, yakıcı gazların tüketim ölçümü
- Gaz brülörlerinde oksijen ve doğal gaz ölçümleri
- Forming gazı gibi gaz karışımlarının tüketim ölçümü

Tüm alanlarda kullanılabilir, örneğin:

- Kimya, petrokimya
- Doğal gaz, metan...
- İlaç endüstrisi
- Gıda üretimi
- Bira fabrikaları
- Mandıralar
- Enerji santralleri
- Yarı iletkenler/elektronik
- Otomotiv

M-Bus'lı VA 570										
Ölçüm mesafesi	AD borusu mm	ID borusu mm	U mm	U1 mm	Y mm	Y1 mm	Flanş DIN EN 1092-1			Diş A mm
							Ø D	Ø K	n x Ø U	
DN 15	21,3	16,1	300	210	213,2	165,7	95	65	4 x 14	20
DN 20	26,9	21,7	475	275	218,2	165,7	105	75	4 x 14	20
DN 25	33,7	27,3	475	275	223,2	165,7	115	85	4 x 14	25
DN 32	42,4	36,0	475	275	235,7	165,7	140	100	4 x 18	25
DN 40	48,3	41,9	475*	275	240,7	165,7	150	110	4 x 18	25
DN 50	60,3	53,1	475*	275	248,2	165,7	165	125	4 x 18	30
DN 65	76,1	68,9	475*	275	268,2	175,7	185	145	8 x 18	-
DN 80	88,9	80,9	475*	275	275,7	175,7	200	160	8 x 18	-

*Dikkat: Kısaltılmış giriş hattı. Tavsiye edilen en düşük giriş mesafesine (uzunluk = 15 x iç çap ölçücü) dikkat edin!

Açıklama	Sipariş no.	Sipariş no. Diş
Entegre DN 15 ölçüm mesafeli VA 570 debi/tüketim sensörü		0695 0570
Entegre DN 20 ölçüm mesafeli VA 570 debi/tüketim sensörü	0695 2571	0695 0571
Entegre DN 25 ölçüm mesafeli VA 570 debi/tüketim sensörü	0695 2572	0695 0572
Entegre DN 32 ölçüm mesafeli VA 570 debi/tüketim sensörü	0695 2573	0695 0573
Entegre DN 40 ölçüm mesafeli VA 570 debi/tüketim sensörü	0695 2574	0695 0574
Entegre DN 50 ölçüm mesafeli VA 570 debi/tüketim sensörü	0695 2575	0695 0575
Entegre DN 65 ölçüm mesafeli VA 570 debi/tüketim sensörü	0695 2576	0695 0576
Entegre DN 80 ölçüm mesafeli VA 570 debi/tüketim sensörü	0695 2577	0695 0577

*Ayrıntılı sipariş kodunuzu isteyin!



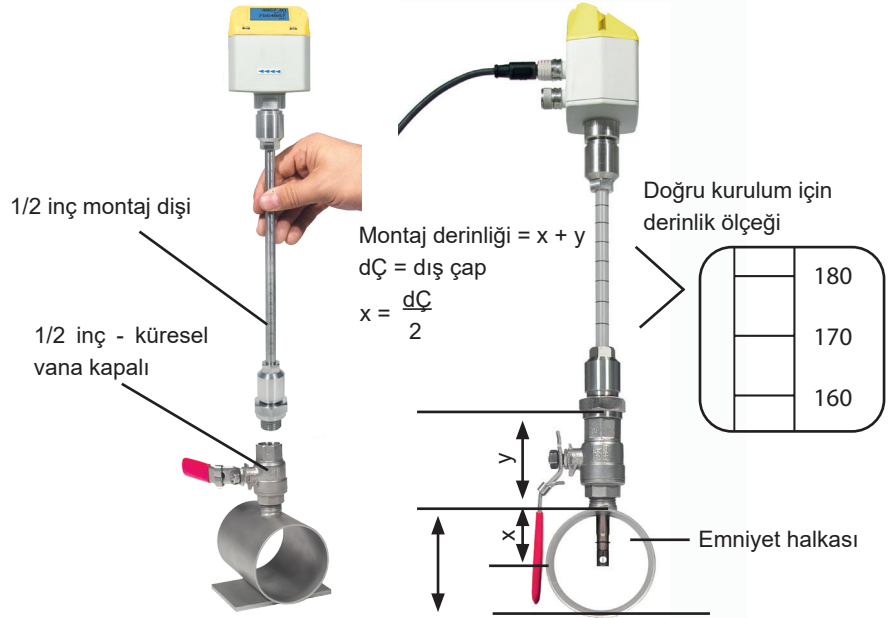
Tüketim ölçüm teknolojimiz nelerden oluşuyor?

1) VA 500 tüketim probu basınç altında standart bir 1/2 inç küresel vana ile monte edilir. Emniyet halkası, montaj ve sökme işlemlerinde probun çalışma basıncını nedeniyle kontrolsüz şekilde dışarı atılmasını önler.

Farklı boru çaplarına montaj için, VA 500 aşağıdaki prob uzunluklarında mevcuttur: 120, 160, 220, 300, 400 mm.

Bu nedenle, tüketim problemleri 1/2 inçten DN 300'e kadar ve daha büyük çaplara kadar mevcut boru hatlarına kurulum için uygundur.

Sensörün borunun ortasına tam olarak yerleştirilmesi, kabartmalı derinlik ölçüğü ile yapılır. Maksimum montaj derinliği, 220 mm'lik ilgili prob uzunluğuna karşılık gelir, maksimum kurulum derinliği 220 mm'dir.



2) 1/2 inç küresel vana ile uygun bir ölçüm noktası yoksa, bir ölçüm noktası oluşturmanın iki kolay yolu vardır:

A 1/2 inç dişli bağlantı parçasına kaynak yapın ve 1/2 inç küresel vanayı sökün.

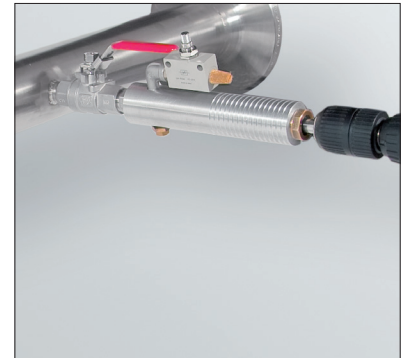
B Delik açma bağlantısı ve küresel vanayı (bkz. aksesuarlar) monte edin.



A Dişli bağlantı parçası



B Boru bağlantı parçası



Basınç altında delme işlemi

Delme tertibatı yardımıyla, 1/2 inç küresel vanadan mevcut boru hattına basınç altında delme işlemi uygulamak mümkündür. Matkap talaşları bir filtrede toplanır. Ardından prob, madde 1) altında açıklandığı gibi monte edilir.

3) Probların geniş ölçüm aralığı nedeniyle, tüketim ölçümü için aşırı gereksinimler bile (küçük boru çaplarında yüksek hava debisi) karşılanabilir. Boru çapına bağlı olarak ölçüm aralığı için sağdaki tabloya bakınız.

Basıncılı hava için VA 500 debi ölçüm aralıkları (ISO 1217:1000 mbar, 20 °C)					
Boru iç çapı			VA 500 Standart (92,7 m/sn)	VA 500 Maks. (185,0 m/sn)	VA 500 Yüksek Hızlı (224,0 m/sn)
İnç	mm		Ölçüm aralığı - ila -	Ölçüm aralığı - ila -	Ölçüm aralığı - ila -
1/2 inç	16,1	DN 15	2,5...760 l/dk	3,5...1516 l/dk	6,0...1836 l/dk
3/4 inç	21,7	DN 20	0,3...89 m³/s	0,4...178 m³/s	0,7...215 m³/s
1 inç	27,3	DN 25	0,5...148 m³/s	0,6...295 m³/s	1,1...357 m³/s
1 1/4 inç	36,0	DN 32	0,9...266 m³/s	1,2...531 m³/s	2,5...644 m³/s
1 1/2 inç	41,9	DN 40	1,2...366 m³/s	1,5...732 m³/s	3,0...886 m³/s
2 inç	53,1	DN 50	2...600 m³/s	2,5...1198 m³/s	4,6...1450 m³/s
2 1/2 inç	71,1	DN 65	3,5...1096 m³/s	5...2187 m³/s	7...2648 m³/s
3 inç	84,9	DN 80	5...1570 m³/s	7...3133 m³/s	12...3794 m³/s
4 inç	110,0	DN 100	9...2645 m³/s	12...5279 m³/s	16...6391 m³/s
5 inç	133,7	DN 125	13...3912 m³/s	18...7808 m³/s	24...9453 m³/s
6 inç	159,3	DN 150	18...5560 m³/s	25...11097 m³/s	43...13436 m³/s
8 inç	200,0	DN 200	26...8786 m³/s	33...17533 m³/s	50...21230 m³/s
10 inç	250,0	DN 250	40...13744 m³/s	52...27429 m³/s	80...33211 m³/s
12 inç	300,0	DN 300	60...19815 m³/s	80...39544 m³/s	100...47881 m³/s

M-Bus'lı VA 500

Basıncılı hava ve gazlar için tüketim sensörü

Basıncılı hava ve gazların ölçümü için kullanılan yeni M-Bus'lı VA 500, isteğe bağlı olarak akım tüketimini m³/s ve sayacı m³ cinsinden gösteren ekran ile temin edilebilir.

Yeni geliştirilen değerlendirme elektronij, şimdiye kadar yaygın olarak kullanılan köprü devrelerinin aksine ölçülen tüm değerleri dijital olarak kaydeder. Böylece 1:1000'e kadar büyük ölçüm aralıklarında bile daha iyi doğruluk sağlanır.

Özel avantajları:

- Sıcaklık ölçümü yapar
- RS 485 arayüz, standart olarak Modbus RTU
- m³/s ve m³ cinsinden göstergeler için entegre ekran
- 1/2 inçten DN 1000'e kadar kullanılabilir
- Basıncı altında kolay kurulum
- m³/s ve m³/dk için 4...20 mA Analog çıkışı
- m³ veya M-Bus için İmpuls çıkışı (isteğe bağlı)
- İç çap tuşlar ile ayarlanabilir
- Tüketim sayacı sıfırlanabilir
- Tuşlar ile ekranda ayarlanabilen özellikler: Referans koşulları, °C ve mbar, 4...20 mA ölçekleme, İmpuls değeri

Hareket ettirilebilir
montaj dişi G 1/2 inç

Emniyet halkası
Ø 11,7 mm



İç çap tuşlar ile ayarlanabilir

VA 500 Teknik Bilgiler

Ölçüm büyüklükleri:	Basıncılı havada m ³ /s, l/dk (1000 mbar, 20 °C) veya gazlarda Nm ³ /s, Nl/dk (1013 mbar, 0 °C)
Birimler tuşlar ile ekranda ayarlanabilir:	m ³ /s, m ³ /dk, l/dk, l/sn, ft/dk, cfm, m/sn, kg/s, kg/dk
Ekranda ayarlanabilir:	Hacim akımı hesaplaması için çap, sayaç sıfırlanabilir
Ölçüm prensibi:	Kalorimetrik ölçüm
Sensör:	Termal kütle akış sensörü
Ölçüm ortamı:	Hava, gazlar
Gaz türleri DS 400, DS 500, PI 500 harici cihazları üzerinden ayarlanabilir:	Hava, azot, argon, helyum, CO ₂ , oksijen
Ölçüm aralığı:	Bkz. Tablo, sayfa 80
Doğruluk: (ö.d. = ölçülen değerden) (s.d. = son değerden)	% ± 1,5 ö.d. % ± 0,3 s.d. İstek üzerine: % ± 1 ö.d. % ± 0,3 s.d.
Çalışma sıcaklığı:	-30 °C...+110 °C Anten borusu -30 °C...+80 °C Mahfaza
Çalışma basıncı:	50 bar'a kadar
Dijital çıkış:	RS 485 arayüzü, Modbus RTU, M-Bus (isteğe bağlı)
Analog çıkış:	m ³ /s veya l/dk için 4...20 mA, istek üzerine: cfm, m ³ /dk, l/dk, l/sn, ft/dk, m/sn için ölçekleme
İmpuls çıkışı:	m ³ başına veya galvanik olarak izole edilmiş litre başına 1 impuls. İmpuls değeri ekranda ayarlanabilir
Kaynak:	18...36 V DC, 5 W
Yük:	< 500 Ω
Mahfaza:	Polikarbonat (IP65)
Anten borusu:	Paslanmaz çelik, 1.4301 Montaj uzunluğu 220 mm, Ø 10 mm
Montaj dişi:	G 1/2 inç
Ø Mahfaza:	65 mm

Açıklama	Sipariş no.
Temel versiyonda VA 500 tüketim probu: Standart (92,7 m/sn), prob uzunluğu 220 mm, ekransız	0695 5001
VA 500 için seçenekler:	
Ekran	Z695 5000
Maks. versiyon (185 m/sn)	Z695 5003
Yüksek Hızlı versiyon (224 m/sn)	Z695 5002
Netlik: % ± 1 ö.d. % ± 0,3 s.d.	Z695 5005
VA500/520 ve FA500 için Ethernet arayüzü	Z695 5006
VA500/520 ve FA 500 için Ethernet arayüzü PoE	Z695 5007
VA500/520 ve FA500 için M-Bus Platine	Z695 5004
Prob uzunluğu 120 mm	ZSL 0120
Prob uzunluğu 160 mm	ZSL 0160
Prob uzunluğu 300 mm	ZSL 0300
Prob uzunluğu 400 mm	ZSL 0400
Prob uzunluğu 500 mm	ZSL 0500
Prob uzunluğu 600 mm	ZSL 0600
Bağlantı kabloları:	
VA/FA Serisi için bağlantı kablosu, 5 m	0553 0104
VA/FA Serisi için bağlantı kablosu, 10 m	0553 0105
Ek aksesuar:	
CS Hizmet Yazılımı - PC Bağlantı Seti, USB bağlantısı ve sensör için arayüz adaptörü	0554 2007
VA/FA 5xx serisine ait maks. 2 sensör için duvar mahfazasında güç kaynağı, 100-240 V, 23 V A, 50-60 Hz / 24 V DC, 0,35 A	0554 0110
VA/FA 5xx için güç adaptörü, 100-240 V AC/24 V	0554 0109
Harici duvar göstergesi, ekran kaydedici DS 400	0500 4000
ISO sertifikalı, 5 noktalı hassas dengeleme	3200 0001
VA 500/520 için M-Bus veya Modbus ağına birden fazla sensör bağlama amaçlı M12 T fişi	02000 0823



M-Bus'lı VA 550

Sıcaklık ölçümü de dahil olmak üzere zorlu endüstriyel kullanım koşullar için tüketim/debi sensörü

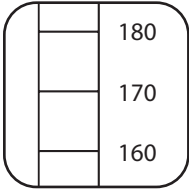
IP67 Mahfaza
Dış mekan kullanımına uygun alüminyum basınçlı gaz sayacı



Çıkışlar:
4...20 mA, Impuls, Modbus, M-Bus,
Profi Bus, Ethernet, HART

Mahfaza döndürülebilir,
ekran 180° döndürülebilir

Doğru kurulum için
derinlik ölçeği



Tüm nemli parçalar 1.4571
paslanmaz çelikten üretilmiştir



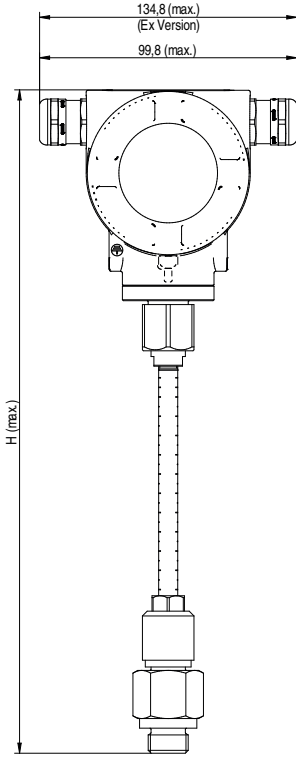
M-Bus

DVGW
geprüft

EX
ATEX

VA 550 debi ölçüm aralığı - Batırma sensörü

Boru iç çapı		Standart Versiyon (92,7 m/sn)							Maks. Versiyon (185,0 m/sn)					Yüksek Hızlı Versiyon (224,0 m/sn)					Önerilen prob uzunlu- ğu			
		Nm³/s cinsinden ölçüm aralığı son değerleri*							Nm³/s cinsinden ölçüm aralığı son değerleri*					Nm³/s cinsinden ölçüm aralığı son değerleri*								
İnç	mm	DN	Hava**	N2	Ar	O2	CO2	Metan Doğal gaz (CH4)	Hava**	N2	Ar	O2	CO2	Metan Doğal gaz (CH4)	Hava**	N2	Ar	O2	CO2	Metan Doğal gaz (CH4)		
1/2 inç	16,1	DN 15	45	40	71	43	45	26	90	80	142	86	90	53	110	98	172	105	109	65	160 mm	
3/4 inç	21,7	DN 20	89	79	139	85	88	52	177	158	278	169	176	105	215	191	336	205	213	127		
1 inç	27,3	DN 25	122	108	191	116	120	72	243	216	381	232	241	144	295	262	461	281	292	174		
1 1/4 inç	36,0	DN 32	266	236	416	254	263	157	531	472	830	506	526	314	643	572	1006	613	636	380		
1 1/2 inç	41,9	DN 40	366	324	570	348	361	215	728	647	1138	694	720	430	881	784	1378	841	872	521		
2 inç	53,1	DN 50	600	533	938	572	593	354	1197	1064	1872	1141	1185	708	1450	1289	2267	1382	1434	857	220 mm	
2 1/2 inç	71,1	DN 65	1095	974	1712	1044	1083	647	2186	1944	3418	2085	2164	1293	2647	2354	4139	2524	2619	1566		
3 inç	84,9	DN 80	1569	1395	2454	1497	1553	928	3133	2786	4897	2987	3101	1852	3793	3373	5931	3617	3753	2244		
4 inç	110,0	DN 100	2644	2351	4134	2522	2616	1563	5278	4693	8251	5033	5224	3121	6391	5683	9992	6094	6322	3780		
5 inç	133,7	DN 125	3921	3477	6115	3730	3870	2312	7807	6942	12205	7444	7727	4617	9453	8406	14779	9014	9352	5591		
6 inç	159,3	DN 150	5579	4942	8691	5302	5500	3287	11096	9867	17347	10581	10982	6562	13436	11948	21006	12812	13292	7947	300 mm	
8 inç	200,0	DN 200	8816	7809	13733	8378	8690	5193	17533	15590	27409	16718	17353	10368	21229	18879	33190	20244	21002	12557		
10 inç	250,0	DN 250	13742	12216	21483	13106	13595	8124	27428	24389	42877	26153	27147	16220	33211	29534	51921	31669	32855	19644		
12 inç	300,0	DN 300	19836	17613	30972	18895	19601	11713	39544	35162	61817	37706	39138	23384	47880	42579	74856	45657	47367	28322		



Uygulama alanları:

- Dış mekanda kullanım için de idealdir
- Basıncılı hava ölçümü ve dağıtımı
- Basıncılı hava ve gazlar için sızıntı ölçümü
- Azot, argon, karbondioksit, oksijen vb. gazların tüketim ölçümü
- Vakum sistemlerinde tüketim ölçümü
- Doğal gaz, metan, propan, hidrojen gibi patlayıcı gazların ATEX onaylı tüketim ölçümü
- Biyolojik gaz benzeri farklı gaz karışımları içeren aşındırıcı, yakıcı gazların tüketim ölçümü
- Gaz brülörlerinde oksijen ve doğal gaz ölçümleri
- Forming gazı gibi gaz karışımlarının tüketim ölçümü

Tüm alanlarda kullanılabilir, örneğin:

- Kimya, petrokimya
- Doğal gaz, metan...
- İlaç endüstrisi
- Gıda üretimi
- Bira fabrikaları
- Mandıralar
- Enerji santralleri
- Yarı iletkenler/elektronik
- Otomotiv

Şimdi daha fazla seçenekli: Ethernet Modbus/TCP Fişi



VA 550/570 Teknik Bilgiler

Ölçüm aralığı VA 550:

0,1...92,7 Nm/sn, Standart Versiyon*
0,1...185 Nm/sn, Maks. Versiyon*
0,1...224 Nm/sn, Yüksek Hızlı Versiyon*

Doğruluk:

Doğruluk sınıfı
(ö.d. = ölçülen değerden)
(s.d. = son değerden)

% ± 1,5 ö.d. % ± 0,3 s.d.
İstek üzerine:
% ± 1,0 ö.d. % ± 0,3 s.d.

Doğruluk bilgileri:

22 °C ± 2 °C çevre sıcaklığına bağlı olarak,
6 bar sistem basıncı

Tekrar doğruluğu:

Doğru montajda % 0,25 ö. d.
(montaj yardımı, depo, giriş hattı)

Ölçüm prensibi:

Termal kütle akış sensörü

Tepki süresi:

t90 < 3 sn

Anten borusu/gösterge birimi çalışma sıcaklığı aralığı:

-40 °C...+180 °C, Standart versiyon,
anten borusu
-40 °C...+70 °C, gösterge birimi
-40 °C...+120 °C, ATEX versiyonunda

Ekran üzerinden ayar imkanı, PI 500 harici el cihazı, PC Hizmet Yazılımı, uzaktan tanılama:

Nm³/s, Nm³/dk, Nl/dk, l/sn, ft/dk, cfm, kg/s, kg/dk, iç çap, referans koşulu °C/°F, mbar/hPa, sıfır noktası düzeltme, yaklaşma miktarı baskısı, analog çıkış 4...20 mA ölçekleme, İmpuls/Alarm, hata kodu vb.

Gaz türleri DS 400, DS 500, PI 500 harici cihazları üzerinden ayarlanabilir

Gaz türü: Hava, argon, CO2...

Çıkışlar:

Standart:

Modbus RTU, aktif 4...20 mA °C ve Nm³/s, Modbus TCP, Hart Profibus DP, Profi Net galvanik olarak izole edilmiş İmpuls (puls değeri serbestçe seçilebilir) ve Alarm maks. 48 V DC, 0,5 A)

İsteğe bağlı:

2 x 4 mA çıkışı galvanik olarak izole edilmiş, Ethernet arayüzü (Modbus/TCP), Profibus DP, Profinet, 2 adet 4...20 mA pasif çıkış, M-Bus

Yük:

500 Ohm

Ek orta değer hesaplaması:

Tüm ölçüm büyüklükleri 1 dakikadan 1 güne kadar serbest ayarlanabilir, örn. ½ saat orta değeri, günlük orta değeri

Koruma sınıfı:

IP67

Malzeme:

Alüminyum kalıp döküm mahfaza, paslanmaz çelik anten borusu 1.4571

Vida dişi:

G 1/2 inç ISO 228, NPT 1/2 inç, R 1/2 inç, PT 1/2 inç

VA 550 İşletme Basıncı:

50 bar, özel versiyonda 100 bar (DVGW Onayında maks. 16 bar)

VA 570 İşletme Basıncı:

16 bar, özel versiyonda 40 bar

Güç kaynağı:

18...36 V DC, 5 W

Onay:

ATEX II 2G Ex d IIC T4, DVGW

Açıklama

VA 550 Debi/Tüketim sensörü, dayanıklı alüminyum kalıp döküm mahfazada ölçüm başlığı - Sipariş kodunuzu isteyin

Sipariş no.

0695 0550



M-Bus (Metre-Bus) bir endüstriyel veriyoludur ve basınçlı hava, doğal gaz, azot, argon, CO2 ve diğer gazlar veya su, sıcaklık, soğukluk vb. değişkenlerin tüketim sayaçlarının ve gaz sayaçlarının tüketim verilerini kaydetme ve uzaktan sayaç okuma amacıyla kullanılır.

M-Bus, Metre-Bus anlamına gelir ve tüketim değerleri, sayaç durumları ve ölçüm verilerinin aktarılmasına yarayan bir Avrupa standardıdır.

M-Bus ilk olarak Avrupa standardı EN 1434'te tanımlanmıştır. M-Bus, EN 13757 standart serisinde bağımsız bir standart haline gelmiştir.

M-Bus, verileri ters kutuplanmaya karşı korumalı 2 telli bir kablo üzerinden seri olarak iletir.

M-Bus, ölçüm verilerinin toplanması ve iletimi konularında piyasada önemli bir yer edinmiştir. M-Bus, özellikle uygun maliyetli tüketim sayaçları ile, ayrıca basınçlı hava sayaçları veya gaz sayaçlarının basit ve ters polarite korumalı kurulumu gibi özellikleri sayesinde birçok şirkette yerini sağlamlaştırmıştır.

VA 520 M-Bus basınçlı hava sayacı veya VA 500 M-Bus gaz sayacı, üretim durumuna bağlı olarak mevcut M-Bus enerji izleme yazılımlarına veya M-Bus enerji yönetim yazılımlarına ya da M-Bus Master'a bağlanabilir.

M-Bus'lı VA 520/VA 500, bir M-Bus Slave'dir ve M-Bus Master tarafından sorgulanır. Veriyolu sisteminde yalnızca bir master olabilir, aksi takdirde adresleme hataları oluşabilir.

M-Bus'ın, DIN ISO 5001 ve DIN ISO 16247 uyarınca bir enerji yönetim sisteminin bir parçası olarak bina yönetim sistemlerinde uygun fiyatlı tüketim ölçüm teknolojisi kapsamında kullanımı özellikle ilgi çekicidir.

M-Bus arayüzü 300 ila 9600 Baud (bit/sn) arasında tasarlanmıştır.

Maksimum toplam güç uzunluğu, kablo profiline ve kabloya özgü özelliklere (direnç ve kapasitans) bağlıdır, maksimum kablo uzunluğu ise 4000 m'dir.

M-Bus avantajları:

- M-Bus ile, tüm tüketim sayaçları tek bir ters polarite korumalı kablo (bus) kullanılarak bir kontrol merkezine bağlanabilir.
- Tüm Bus unsurları (elektrik sayaçları, basınçlı hava sayaçları, gaz sayaçları, basınçlı hava ve gazlar için tüketim sayaçları vb.) doğrudan iki telli veriyolu üzerinden beslenir.
- Farklı üreticilerin cihazları bir bina sistemine bağlanabilir, böylece kullanıcı tek bir sayaç üreticisine bağlı olmak zorunda kalmaz.