

Industriegaszähler mit M-Bus für Druckluft, Erdgas, Biogas...

Druckluft- und Erdgaszähler mit M-Bus jetzt auch direkt vom Originalhersteller.

CS Instruments GmbH & Co. KG war der OEM-Hersteller der ENDYS AIR Druckluftzähler mit M-Bus von 2010 bis Ende 2017. Die Produkte ENDYS AIR wurden exklusive über die Hochhut GmbH vermarktet, die jetzt mit einem anderen Hersteller zusammenarbeitet.

Die CS Instruments GmbH & Co. KG bietet die Produkte ab sofort selbst an.

Das Nachfolgeprodukt der ENDYS AIR bietet ab sofort alle Möglichkeiten der Digitalisierung und ist das ideale Verbrauchsmessgerät für die Industrie 4.0.

Die Nachfolgeprodukte der bekannten ENDYS AIR der Firma Hochhuth wurden messtechnisch verbessert und komplett überarbeitet und verfügen neben der M-Bus Schnittstelle auch über folgende weitere Ausgänge bzw. Bussysteme:

- Modbus RTU
- Modbus TCP bzw. TCP PoE
- Profibus, Profinet
- 4..20 mA und Impuls
- Hart (in Vorbereitung)

M-Bus

Die VA 520, VA 500, VA 550 und VA 570 Industriegaszähler mit M-Bus sind die idealen Druckluftzähler bzw. Verbrauchszähler für Erdgas, Biogas, Methan, Stickstoff, Argon, Kohlendioxid zur Verbrauchsmessung und Durchflussmessung.

VA 520, VA 500, VA 550, VA 570 mit M-Bus sind ideal zur Umrüstung bzw. Nachrüstung und für die Neuinstallation von Gaszählern, Druckluftzählern, Durchflussgeräten etc. an bestehende oder neue Energiemanagementsoftware nach DIN ISO 50001 und DIN ISO 16247 und Gebäudemanagementsysteme.



Vorteile:

- Direkte Anzeige in Nm³/h, bzw. Nm³/min und Temperatur in C°
- Kalorimetrisches Messprinzip keine zusätzliche Druck- und Temperaturmessung notwendig
- Hohe Messgenauigkeit ¼ bis 3 Zoll
- VA 500 und VA 550 Einstechversion von ½ Zoll bis DN 400 / DN 500

VA 520 Druckluftzähler mit M-Bus

M-Bus

4...20 mA Ausgang für
Momentanverbrauch

Impulsausgang für Gesamt-
verbrauch (Zähler), galva-
nisch getrennt oder M-Bus
(optional)

Messeinheit abschraubbar:
Ausbau der gesamten Mess-
strecke nicht notwendig, kein
Bypass notwendig



Displaykopf um 180° drehbar z.B.
bei umgekehrter Strömungsrichtung

Einfacher Einbau in die vorhandene
Rohrleitung durch integrierte Mess-
strecke und Vorschweißflansch nach
(EN 1092-1 PN 40)

Hohe Messgenauigkeit durch definierte
Messstrecke (Ein- und Auslaufstrecke).



Display zeigt zwei Werte **gleichzeitig** an:

- Momentanverbrauch in m³/h, l/min...
- Gesamtverbrauch (Zählerstand) in m³, l
- bzw. Temperaturmessung

Anzeigewerte im Display um 180° drehbar, z. B.
beim Einbau über Kopf

Per Tastendruck

- Zählerstand zurücksetzen
- Einheiten auswählen
- Nullpunktjustage,
Schleichmengenunterdrückung

Intelligente Lösung zur genauen Verbrauchsmessung von Druckluft und Gasen

Die preisgünstigen Verbrauchszähler VA 520 arbeiten nach dem bewährten kalorimetrischen Messprinzip. Eine zusätzliche Druck- und Temperaturkompensation ist nicht notwendig. Die neu entwickelte Auswerteelektronik erfasst, anders als die üblicherweise verwendeten Brückenschaltungen, alle Messwerte digital. Dadurch sind sehr präzise und schnelle Messungen möglich.

Durch die neue Auswerteelektronik verfügen alle VA 520 standardmäßig über einen M-Bus Ausgang. Damit können

alle Messgrößen per M-Bus übertragen werden. Aufgrund der kompakten Bauweise können mit den neuen preiswerten Verbrauchszählern VA 520 alle Druckluftleitungen, vom Erzeuger bis zur kleinsten Verbrauchseinheit (1/4" bis 3") überwacht werden.

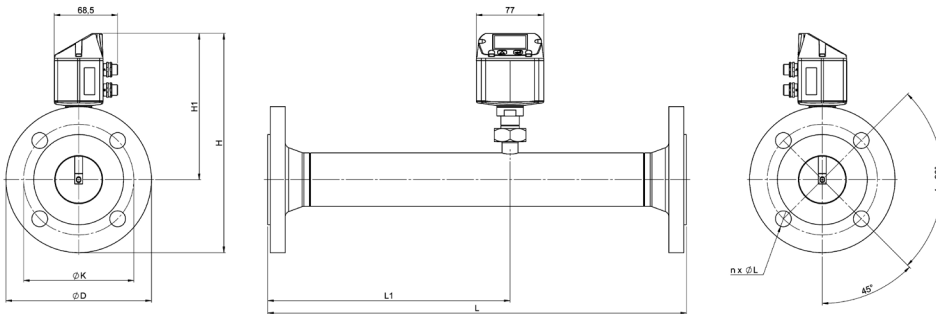
Für größere Leitungsquerschnitte ab DN 50 bis DN 1000 stehen die Verbrauchssensoren VA 500 zur Verfügung. Neben Druckluft können auch andere Gase wie z.B. Stickstoff, Sauerstoff, CO₂ gemessen werden.

Einsatzbereiche des VA 520:

- Druckluftbilanzierung, Druckluftverbrauchs-messung
- Leckageluft/ Leckrate ermitteln
- Durchflussmessung von Prozessgasen wie z.B. Stickstoff, CO₂, Sauerstoff, Argon, Lachgas
- Durchflussmessung an Stickstoffgeneratoren



VA 520 mit M-Bus



- Flanschversion DIN EN 1092-1

Messbereiche Durchfluss VA 520 für Druckluft (ISO 1217:1000 mbar, 20 °C)								
Anschluss-gewinde	AD Rohr mm	ID Rohr mm	Messbereich von bis	L mm	L1 mm	H mm	H1 mm	
R 1/4"	13,7	8,9	0,8 90 l/min	194	137	174,7	165,7	
R 1/2"	21,3	16,1	0,2 90 m³/h	300	210	176,4	165,7	
R 3/4"	26,9	21,7	0,3 170 m³/h	475	275	179,2	165,7	
R 1"	33,7	27,3	0,5 290 m³/h	475	275	182,6	165,7	
R 1 1/4"	42,4	36,0	0,7 530 m³/h	475	275	186,9	165,7	
R 1 1/2"	48,3	41,9	1,0 730 m³/h	475*	275	186,9	165,7	
R 2"	60,3	53,1	2,0 1195 m³/h	475*	275	195,9	165,7	
DN 65	76,1	68,9	4,0 2050 m³/h	475*	275	268,2	175,7	
DN 80	88,9	80,9	5,0 2840 m³/h	475*	275	275,7	175,7	

*Achtung: Verkürzte Einlaufstrecke. Bauseits auf empfohlene Mindesteinlaufstrecke (Länge = 15 x Innendurchmesser) achten!

Beschreibung	Bestell-Nr. Flansch DIN EN 1092-1	Bestell-Nr. Edelstahl 1.4571	Bestell-Nr. Edelstahl 1.4301
VA 520 Verbrauchszähler mit 1/4" Messstrecke	-	0695 1520	0695 0520
VA 520 Verbrauchszähler mit 1/2" Messstrecke	0695 2521	0695 1521	0695 0521
VA 520 Verbrauchszähler mit 3/4" Messstrecke	0695 2522	0695 1522	0695 0522
VA 520 Verbrauchszähler mit 1" Messstrecke	0695 2523	0695 1523	0695 0523
VA 520 Verbrauchszähler mit 1 1/4" Messstrecke	0695 2526	0695 1526	0695 0526
VA 520 Verbrauchszähler mit 1 1/2" Messstrecke	0695 2524	0695 1524	0695 0524
VA 520 Verbrauchszähler mit 2" Messstrecke	0695 2525	0695 1525	0695 0525
VA 520 Verbrauchszähler mit 2 1/2" Messstrecke	0695 2527	-	-
VA 520 Verbrauchszähler mit 3" Messstrecke	0695 2528	-	-
Option: Hochdruckversion PN 40			Z695 0411
Option: 1 % Genauigkeit v.M. ± 0,3 % v.E.			Z695 5005
Sondermessbereich für VA 520 nach Kundenwunsch			Z695 4006
Ethernet-Interface für VA500/520, FA500			Z695 5006
Ethernet-Interface PoE für VA500/520, FA500			Z695 5007
M-Bus Platine für VA500/520 und FA500			Z695 5004
Anschlussleitungen:			
Anschlussleitung für VA/FA Serie, 5 m			0553 0104
Anschlussleitung für VA/FA Serie, 10 m			0553 0105
Leitung für Alarm-/Impulsausgang, mit M12 Stecker, 5 m			0553 0106
Leitung für Alarm-/Impulsausgang, mit M12 Stecker, 10 m			0553 0107
Weiteres Zubehör:			
Verschlusskappe VA 520 (Material: Aluminium)			0190 0001
Verschlusskappe VA 520 (Material: Edelstahl 1.4571)			0190 0002
CS Service Software für FA/VA Inkl. PC Anschluss-Set, USB-Anschluss und Schnittstellenadapter zum Sensor			0554 2007
Netzteil im Wandgehäuse für max. 2 Sensoren der Serie VA/FA 5xx, 100-240 V, 23 VA, 50-60 Hz / 24 VDC, 0,35 A			0554 0110
Steckernetzteil 100-240 V AC/ 24 V für VA/FA 5xx			0554 0109
5-Punkt Präzisionsabgleich mit ISO-Zertifikat			3200 0001
M12 T-Stecker für VA 500/520 zum Anschluss mehrerer Sensoren an ein M-Bus oder Modbus Netzwerk			020000823

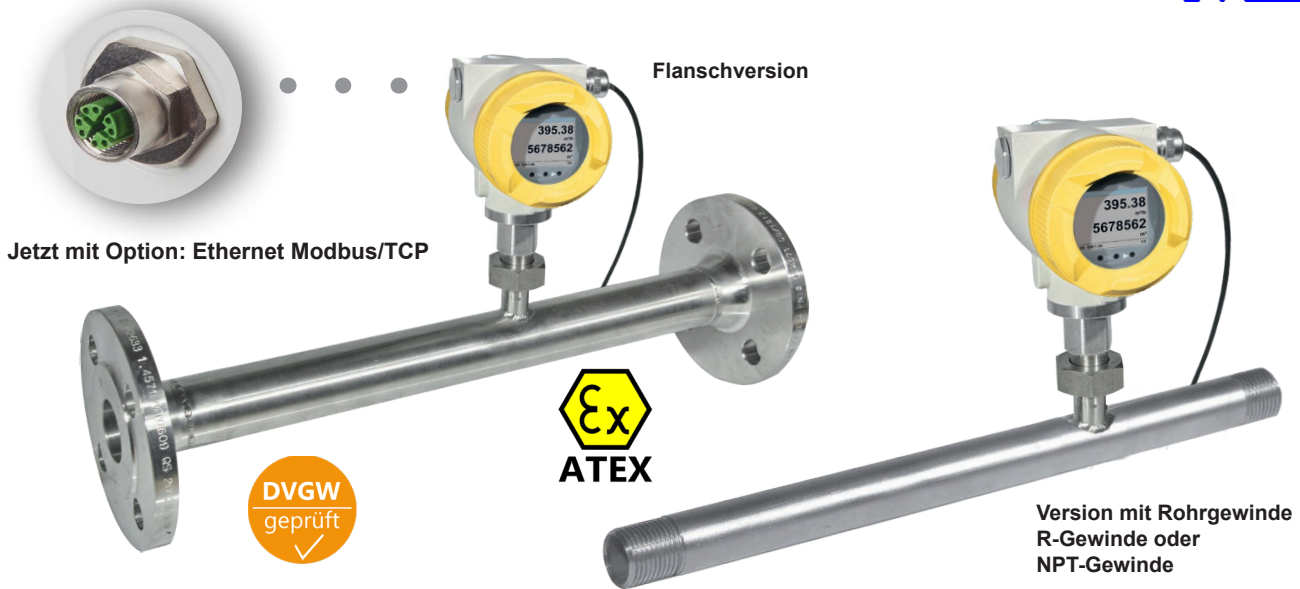
Technische Daten VA 520

Messgrößen:	m³/h, l/min (1000 mbar, 20°C) bei Druckluft bzw. Nm³/h, NI/min (1013 mbar, 0°C) bei Gasen
Einheiten über Tastatur am Display einstellbar:	m³/h, m³/min, l/min, l/s, ft/min, cfm, m/s, kg/h, kg/min
Messprinzip:	Kalorimetrische Messung
Sensor:	Thermischer Massenstromsensor
Messmedium:	Luft, Gase
Gasarten über externes Gerät DS 400, DS 500, PI 500 einstellbar:	Luft, Stickstoff, Argon, CO2, Sauerstoff
Messbereich:	Siehe Tabelle links
Genauigkeit: (v.M. = vom Messwert) (v.E. = vom Endwert)	± 1,5 % v.M. ± 0,3 % v.E. auf Wunsch: ± 1 % v.M. ± 0,3 % v.E.
Einsatztemp.:	-30...80 °C
Betriebsdruck:	Bis 16 bar optional bis PN 40
Digitalausgang:	RS 485 Schnittstelle, Modbus-RTU, M-Bus
Analogausgang:	4...20 mA für m³/h bzw. l/min
Impulsausgang:	1 Impuls pro m³ bzw. pro Liter galvanisch isoliert. Impuls Wertigkeit am Display einstellbar
Versorgung:	18...36 VDC, 5 W
Bürde:	< 500 Ω
Gehäuse:	Polycarbonat (IP 65)
Messstrecke:	Edelstahl, 1.4301 oder 1.4571
Montagegewinde	R 1/4", R 1/2", R 3/4", R 1", R 1 1/4", R 1 1/2", R 2" Außengewinde



VA 570 mit M-Bus und integrierter Messstrecke

M-Bus



Jetzt mit Option: Ethernet Modbus/TCP

Flanschversion

Version mit Rohrgewinde
R-Gewinde oder
NPT-Gewinde

Die VA 570 werden mit integrierter Messstrecke geliefert. Die Messstrecken stehen wahlweise als Flanschversion oder mit R-Gewinde bzw. NPT-Gewinde zur Verfügung.

Ein besonderer Vorteil ist die abschraubbare Messeinheit. Dadurch kann die Messeinheit für Kalibrier- oder Reinigungszwecke schnell und einfach ausgebaut werden, ohne dass die Messstrecke aufwändig ausgebaut werden muss. Die Messstrecke wird während dieser Zeit über einen Verschlussstopfen (Zubehör) abgedichtet.

Messbereiche Durchfluss VA 570			Messbereichsendwerte in Nm³/h					
Zoll	Innendurchmesser Rohr (mm)	DN	Luft	N2	Ar	O2	CO2	Methan Erdgas (CH4)
R 1/2"	16,1	DN 15	0,2...90	0,2...80	0,2...140	0,2...85	0,2...90	0,2...50
R 3/4"	21,7	DN 20	0,3...170	0,3...155	0,3...275	0,3...165	0,3...175	0,3...105
R 1"	27,3	DN 25	0,5...290	0,5...260	0,5...460	0,5...280	0,5...290	0,5...170
R 1 1/4"	36,0	DN 32	0,7...530	0,7...485	0,7...830	0,7...505	0,7...525	0,7...310
R 1 1/2"	41,9	DN 40	1,0...730	1,0...650	1,0...1140	1,0...695	1,0...720	1,0...430
R 2"	53,1	DN 50	2,0...1195	2,0...1060	2,0...1870	2,0...1140	2,0...1185	2,0...705
	68,9	DN 65	4,0...2050	3,0...1820	6,0...3205	3,0...1955	4,0...2030	2,0...1210
	80,9	DN 80	5,0...2840	5,0...2610	9,0...4440	5,0...2710	5,0...2810	3,0...1680

Wenn Sie den Verbrauch-/ Durchfluss eines speziellen Gasgemisches messen wollen, fragen Sie bei und nach. Auf Wunsch bieten wir Ihnen gerne einen Echtgasabgleich unter Prozessbedingungen an.

Messbereiche weiterer Gase wie: Lachgas (N2O), Helium (He), Propan (C3H8), Biogas* (CH4/CO2 60/40) auf Anfrage!



Messeinheit abschraubbar



Verschraubung mit Zentriervorrichtung



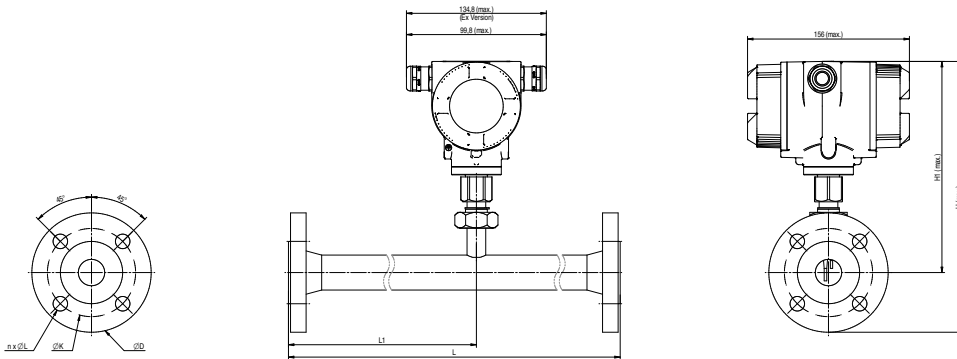
Einfache Reinigung der Sensorik



VA 570 mit M-Bus

Präzise Verbrauchs-/Durchflussmessung für Druckluft und Gase

Die neuen Verbrauchs-/Durchflusssensoren VA 550/ 570 arbeiten nach dem kalorimetrischen Messprinzip. Eine zusätzliche Temperatur und Druckkompensation ist daher nicht notwendig. Aufgrund der robusten Bauweise, dem Alu Druckgussgehäuse, der robusten Sensor Spitze aus Edelstahl 1.4571, eignen sich die neuen VA 550/ 570 für anspruchvollste Industrieanwendungen. Für Anwendungen in explosiver Umgebung steht eine ATEX Version zur Verfügung. Für Verbrauchsmessungen z.B. von Erdgas gibt es die Version mit DVGW Zulassung.



*Technische Daten siehe VA 500

Einsatzbereiche:

- ideal auch für den Außenbereich
- Druckluftmessung und Verteilung
- Leckagemessung von Druckluft und Gasen
- Verbrauchsmessung von Gasen wie z.B. Stickstoff, Argon, Kohlendioxid, Sauerstoff etc.
- Verbrauchsmessung in Vakuumanlagen
- Verbrauchsmessung von explosiven Gasen wie Erdgas, Methan, Propan, Wasserstoff mit ATEX Zulassung
- Verbrauchsmessung von korrosiven, ätzenden Gasen wie z.B. Biogas mit unterschiedlichen Gasgemischen
- Messungen von Sauerstoff und Erdgas an Gasbrennern
- Verbrauchsmessung von Gasgemischen wie z.B. Formiergas

Einsetzbar in allen

Branchen wie z. B.:

- Chemie Petrochemie
- Erdgas, Methan...
- Pharmaindustrie
- Nahrungsmittelproduktion
- Brauereien
- Molkereien
- Kraftwerke
- Halbleiter/ Elektronik
- Automobilindustrie

VA 570 - mit M-Bus							Flansch DIN EN 1092-1			Gewinde
Messstrecke	AD Rohr mm	ID Rohr mm	L mm	L1 mm	H mm	H1 mm	Ø D	Ø K	n x Ø L	A mm
DN 15	21,3	16,1	300	210	213,2	165,7	95	65	4 x 14	20
DN 20	26,9	21,7	475	275	218,2	165,7	105	75	4 x 14	20
DN 25	33,7	27,3	475	275	223,2	165,7	115	85	4 x 14	25
DN 32	42,4	36,0	475	275	235,7	165,7	140	100	4 x 18	25
DN 40	48,3	41,9	475*	275	240,7	165,7	150	110	4 x 18	25
DN 50	60,3	53,1	475*	275	248,2	165,7	165	125	4 x 18	30
DN 65	76,1	68,9	475*	275	268,2	175,7	185	145	8 x 18	-
DN 80	88,9	80,9	475*	275	275,7	175,7	200	160	8 x 18	-

*Achtung: Verkürzte Einlaufstrecke. Bauseits auf empfohlene Mindesteinlaufstrecke (Länge = 15 x Innendurchmesser) achten !

Beschreibung	Bestell-Nr.	Bestell-Nr. Gewinde
VA 570 Durchfluss- /Verbrauchssensor mit integrierter DN 15 Messstrecke	0695 2570	0695 0570
VA 570 Durchfluss- /Verbrauchssensor mit integrierter DN 20 Messstrecke	0695 2571	0695 0571
VA 570 Durchfluss- /Verbrauchssensor mit integrierter DN 25 Messstrecke	0695 2572	0695 0572
VA 570 Durchfluss- /Verbrauchssensor mit integrierter DN 32 Messstrecke	0695 2573	0695 0573
VA 570 Durchfluss- /Verbrauchssensor mit integrierter DN 40 Messstrecke	0695 2574	0695 0574
VA 570 Durchfluss- /Verbrauchssensor mit integrierter DN 50 Messstrecke	0695 2575	0695 0575
VA 570 Durchfluss- /Verbrauchssensor mit integrierter DN 65 Messstrecke	0695 2576	0695 0576
VA 570 Durchfluss- /Verbrauchssensor mit integrierter DN 80 Messstrecke	0695 2577	0695 0577

*Ausführlichen Bestellcode anfordern!



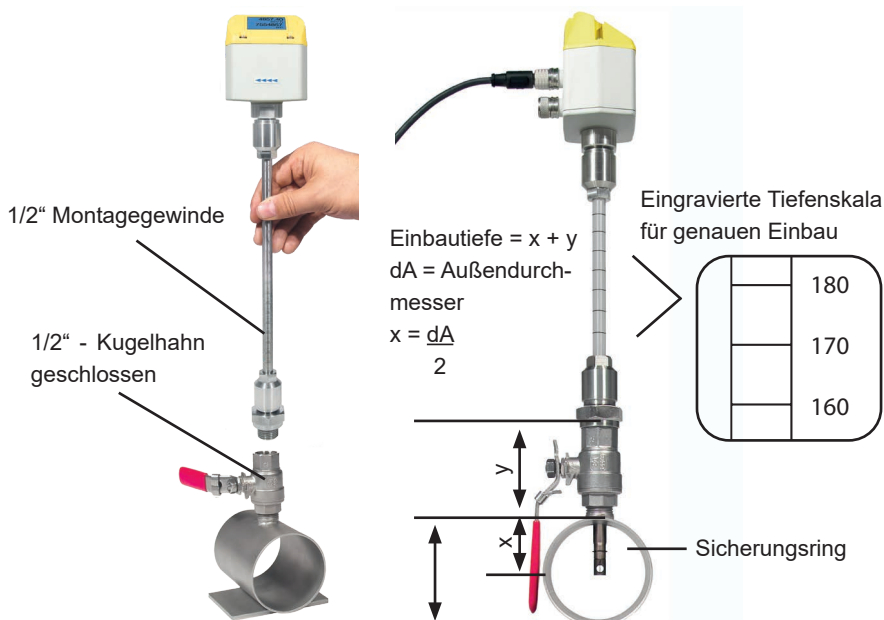
Was spricht für unsere Verbrauchsmesstechnik?

1) Der Einbau der Verbrauchssonde VA 500 erfolgt über einen standardmäßigen 1/2"-Kugelhahn auch unter Druck. Der Sicherungsring verhindert, dass die Sonde beim Ein- und Ausbau durch den Betriebsdruck unkontrolliert herausgeschleudert wird.

Für den Einbau in unterschiedliche Rohrdurchmesser stehen die VA 500 mit folgenden Sondenlängen zur Auswahl: 120, 160, 220, 300, 400 mm.

Somit eignen sich die Verbrauchssonden zum Einbau in vorhandene Rohrleitungen von Durchmesser 1/2" bis DN 300 und größer.

Die exakte Positionierung des Sensors in der Rohrmitte erfolgt über die eingravierte Tiefenskala. Die maximale Einbautiefe entspricht der jeweiligen Sondenlänge. 220 mm hat eine maximale Einbautiefe von 220 mm.



2) Wenn keine passende Messstelle mit 1/2"-Kugelhahn vorhanden ist, gibt es zwei einfache Möglichkeiten eine Messstelle einzurichten:

A 1/2" - Gewindestutzen aufschweißen und 1/2" - Kugelhahn aufschrauben

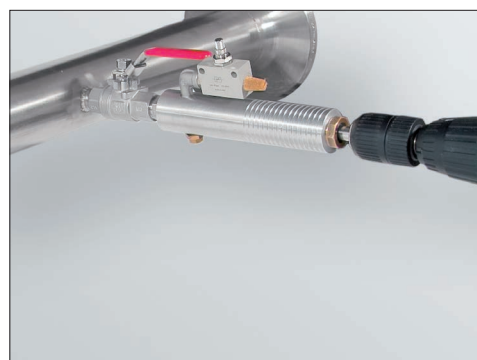
B Anbohrschelle inkl. Kugelhahn (siehe Zubehör) montieren.



A Gewindestutzen



B Anbohrschelle



Anbohren unter Druck

Mit Hilfe der Bohrvorrichtung kann unter Druck durch den 1/2"-Kugelhahn in die vorhandene Rohrleitung gebohrt werden. Die Bohrspäne werden in einem Filter gesammelt. Danach Einbau der Sonde wie unter 1) beschrieben.

3) Durch den großen Messbereich der Sonden können selbst extreme Anforderungen an die Verbrauchsmessung (hoher Volumstrom bei kleinen Rohrdurchmessern) erfüllt werden. Messbereich in Abhängigkeit vom Rohrdurchmesser siehe Tabelle rechts.

Messbereiche Durchfluss VA 500 für Druckluft (ISO 1217:1000 mbar, 20 °C)					
Rohr-Innendurchmesser			VA 500 Standard (92,7 m/s)	VA 500 Max. (185,0 m/s)	VA 500 High-Speed (224,0 m/s)
Zoll	mm		Messbereich von bis	Messbereich von bis	Messbereich von bis
1/2"	16,1	DN 15	2,5...760 l/min	3,5...1516 l/min	6,0...1836 l/min
3/4"	21,7	DN 20	0,3...89 m³/h	0,4...178 m³/h	0,7...215 m³/h
1"	27,3	DN 25	0,5...148 m³/h	0,6...295 m³/h	1,1...357 m³/h
1 1/4"	36,0	DN 32	0,9...266 m³/h	1,2...531 m³/h	2,5...644 m³/h
1 1/2"	41,9	DN 40	1,2...366 m³/h	1,5...732 m³/h	3,0...886 m³/h
2"	53,1	DN 50	2...600 m³/h	2,5...1198 m³/h	4,6...1450 m³/h
2 1/2"	71,1	DN 65	3,5...1096 m³/h	5...2187 m³/h	7...2648 m³/h
3"	84,9	DN 80	5...1570 m³/h	7...3133 m³/h	12...3794 m³/h
4"	110,0	DN 100	9...2645 m³/h	12...5279 m³/h	16...6391 m³/h
5"	133,7	DN 125	13...3912 m³/h	18...7808 m³/h	24...9453 m³/h
6"	159,3	DN 150	18...5560 m³/h	25...11097 m³/h	43...13436 m³/h
8"	200,0	DN 200	26...8786 m³/h	33...17533 m³/h	50...21230 m³/h
10"	250,0	DN 250	40...13744 m³/h	52...27429 m³/h	80...33211 m³/h
12"	300,0	DN 300	60...19815 m³/h	80...39544 m³/h	100...47881 m³/h

VA 500 - mit M-Bus Verbrauchssensor für Druckluft und Gase

Der neue VA 500 mit M-Bus zur Verbrauchsmessung von Druckluft und Gasen optional mit Display mit Momentanverbrauch in m³/h und Zähler in m³.

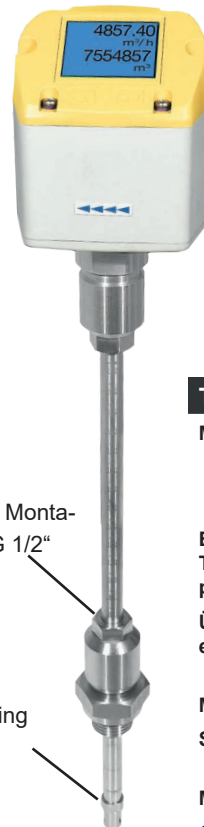
Die neue entwickelte Auswerteelektronik erfasst, anders als die üblicherweise bisher verwendeten Brückenschaltungen, alle Messwerte digital. Dies führt zu einer besseren Genauigkeit auch bei großen Messspannen bis 1:1000.

Besondere Vorteile:

- Inklusive Temperaturmessung
- RS 485 Schnittstelle, Modbus-RTU serienmäßig
- Integriertes Display für m³/h und m³
- Von 1/2" bis DN 1000 einsetzbar
- Einfacher Einbau unter Druck
- 4...20 mA Analogausgang für m³/h bzw. m³/min
- Impulsausgang für m³ oder M-Bus (optional)
- Innendurchmesser einstellbar über Tasten
- Verbrauchszähler rücksetzbar
- Über Tastatur am Display einstellbar: Referenzbedingungen, °C und mbar, 4...20 mA Skalierung, Impulswertigkeit

Bewegliches Montagegewinde G 1/2"

Sicherungsring
Ø 11.7 mm



Innendurchmesser über die Tasten einstellbar

Beschreibung	Bestell-Nr.
VA 500 Verbrauchssonde in Grundversion: Standard (92.7 m/s), Sondenlänge 220 mm, ohne Display	0695 5001
Optionen für VA 500:	
Display	Z695 5000
Max-Version (185 m/s)	Z695 5003
High-Speed-Version (224 m/s)	Z695 5002
1 % Genauigkeit v.M. ± 0,3 % v.E.	Z695 5005
Ethernet-Interface für VA500/520 und FA500	Z695 5006
Ethernet-Interface PoE für VA500/520 und FA 500	Z695 5007
M-Bus Platine für VA500/520 und FA500	Z695 5004
Sondenlänge 120 mm	ZSL 0120
Sondenlänge 160 mm	ZSL 0160
Sondenlänge 300 mm	ZSL 0300
Sondenlänge 400 mm	ZSL 0400
Sondenlänge 500 mm	ZSL 0500
Sondenlänge 600 mm	ZSL 0600
Anschlussleitungen:	
Anschlussleitung für VA/FA Serie, 5 m	0553 0104
Anschlussleitung für VA/FA Serie, 10 m	0553 0105
Weiteres Zubehör:	
CS Service Software inkl. PC Anschluss-Set, USB-Anschluss und Schnittstellenadapter zum Sensor	0554 2007
Netzteil im Wandgehäuse für max. 2 Sensoren der Serie VA/FA 5xx, 100-240 V, 23 VA, 50-60 Hz / 24 VDC, 0,35 A	0554 0110
Steckernetzteil 100-240 V AC/ 24 V für VA/FA 5xx	0554 0109
Externe Wandanzeige, Bildschirmschreiber DS 400	0500 4000
5 Punkt Präzisionsabgleich mit ISO-Zertifikat	3200 0001
M12 T-Stecker für VA 500/520 zum Anschluss mehrerer Sensoren an ein M-Bus oder Modbus Netzwerk	02000 0823

Technische Daten VA 500

Messgrößen:	m ³ /h, l/min (1000 mbar, 20°C) bei Druckluft bzw. Nm ³ /h, NI/min (1013 mbar, 0°C) bei Gasen
Einheiten über Tastatur am Display einstellbar:	m ³ /h, m ³ /min, l/min, l/s, ft/min, cfm, m/s, kg/h, kg/min
Über Display einstellbar:	Durchmesser für Volumstromberechnung, Zähler rücksetzbar
Messprinzip:	Kalorimetrische Messung
Sensor:	Thermischer Massenstromsensor
Messmedium:	Luft, Gase
Gasarten über externes Gerät DS 400, DS 500, PI 500 einstellbar:	Luft, Stickstoff, Argon, Helium, CO ₂ , Sauerstoff
Messbereich:	Siehe Tabelle Seite 80
Genauigkeit: (v.M. = vom Messwert) (v.E. = vom Endwert)	± 1,5 % v.M. ± 0,3 % v.E. auf Wunsch: ± 1 % v.M. ± 0,3 % v.E.
Einsatztemperatur:	-30...110 °C Fühlerrohr -30...80 °C Gehäuse
Betriebsdruck:	Bis 50 bar
Digitalausgang:	RS 485 Schnittstelle, Modbus-RTU, M-Bus (optional)
Analogausgang:	4...20 mA für m ³ /h bzw. l/min; auf Wunsch: Skalierung für cfm, m ³ /min, l/min, l/s, ft/min, m/s
Impulsausgang:	1 Impuls pro m ³ bzw. pro Liter galvanisch isoliert. Impulswertigkeit am Display einstellbar
Versorgung:	18...36 VDC, 5 W
Bürde:	< 500 Ω
Gehäuse:	Polycarbonat (IP 65)
Fühlerrohr:	Edelstahl, 1.4301 Einbaulänge 220 mm, Ø 10 mm
Montagegewinde:	G 1/2"
Ø Gehäuse:	65 mm



VA 550 - mit M-Bus

Verbrauchs-/ Durchflusssensor für den rauen Industrieinsatz inkl. Temperaturmessung



Gehäuse IP 67
Alu-Druckgas für den Aussenbereich



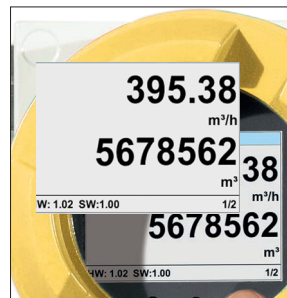
Ausgänge:
4...20 mA, Impuls, Modbus, M-Bus, Profi Bus, Ethernet, HART

Gehäuse drehbar,
Display 180° drehbar

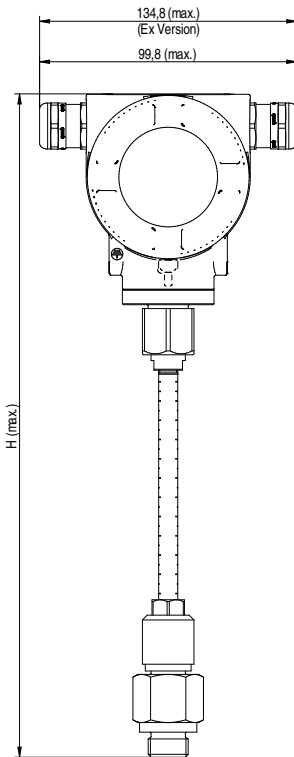
Eingravierte Tiefenskala für genauen Einbau

180
170
160

Alle mediumberührten Teile aus Edelstahl 1.4571



Messbereiche Durchfluss VA 550 - Einstechsensor																					Empfohlene Sondenlänge
Rohr- Innendurchmesser			Standard Version (92,7 m/s)						Max. Version (185,0 m/s)						High-Speed Version (224,0 m/s)						
			Messbereichsendwerte in Nm³/h *						Messbereichsendwerte in Nm³/h *						Messbereichsendwerte in Nm³/h *						
Zoll	mm	DN	Luft**	N2	Ar	O2	CO2	Methan Erdgas (CH4)	Luft**	N2	Ar	O2	CO2	Methan Erdgas (CH4)	Luft**	N2	Ar	O2	CO2	Methan Erdgas (CH4)	
1/2"	16,1	DN 15	45	40	71	43	45	26	90	80	142	86	90	53	110	98	172	105	109	65	160 mm
3/4"	21,7	DN 20	89	79	139	85	88	52	177	158	278	169	176	105	215	191	336	205	213	127	
1"	27,3	DN 25	122	108	191	116	120	72	243	216	381	232	241	144	295	262	461	281	292	174	
1 1/4"	36,0	DN 32	266	236	416	254	263	157	531	472	830	506	526	314	643	572	1006	613	636	380	
1 1/2"	41,9	DN 40	366	324	570	348	361	215	728	647	1138	694	720	430	881	784	1378	841	872	521	
2"	53,1	DN 50	600	533	938	572	593	354	1197	1064	1872	1141	1185	708	1450	1289	2267	1382	1434	857	220 mm
2 1/2"	71,1	DN 65	1095	974	1712	1044	1083	647	2186	1944	3418	2085	2164	1293	2647	2354	4139	2524	2619	1566	
3"	84,9	DN 80	1569	1395	2454	1497	1553	928	3133	2786	4897	2987	3101	1852	3793	3373	5931	3617	3753	2244	
4"	110,0	DN 100	2644	2351	4134	2522	2616	1563	5278	4693	8251	5033	5224	3121	6391	5683	9992	6094	6322	3780	
5"	133,7	DN 125	3921	3477	6115	3730	3870	2312	7807	6942	12205	7444	7727	4617	9453	8406	14779	9014	9352	5591	
6"	159,3	DN 150	5579	4942	8691	5302	5500	3287	11096	9867	17347	10581	10982	6562	13436	11948	21006	12812	13292	7947	300 mm
8"	200,0	DN 200	8816	7809	13733	8378	8690	5193	17533	15590	27409	16718	17353	10368	21229	18879	33190	20244	21002	12557	
10"	250,0	DN 250	13742	12216	21483	13106	13595	8124	27428	24389	42877	26153	27147	16220	33211	29534	51921	31669	32855	19644	
12"	300,0	DN 300	19836	17613	30972	18895	19601	11713	39544	35162	61817	37706	39138	23384	47880	42579	74856	45657	47367	28322	



Einsatzbereiche:

- ideal auch für den Außenbereich
- Druckluftmessung und Verteilung
- Leckagemessung von Druckluft und Gasen
- Verbrauchsmessung von Gasen wie z.B. Stickstoff, Argon, Kohlendioxid, Sauerstoff etc.
- Verbrauchsmessung in Vakuumanlagen
- Verbrauchsmessung von explosiven Gasen wie Erdgas, Methan, Propan, Wasserstoff mit ATEX Zulassung
- Verbrauchsmessung von korrosiven, ätzenden Gasen wie z.B. Biogas mit unterschiedlichen Gasgemischen
- Messungen von Sauerstoff und Erdgas an Gasbrennern
- Verbrauchsmessung von Gasgemischen wie z.B. Formiergas

Einsetzbar in allen Branchen wie z. B.:

- Chemie Petrochemie
- Erdgas, Methan...
- Pharmaindustrie
- Nahrungsmittelproduktion
- Brauereien
- Molkereien
- Kraftwerke
- Halbleiter/ Elektronik
- Automobilindustrie

Jetzt mit Option:
Ethernet Modbus / TCP Stecker



Technische Daten VA 550 / 570

Messbereich VA 550:	0,1...92,7 Nm/s, Standard Version* 0,1...185 Nm/s, Max. Version* 0,1...224 Nm/s, High Speed Version*
Genauigkeit: Genauigkeitsklasse (v.M. = vom Messwert) (v.E. = vom Endwert)	± 1,5 % v.M. ± 0,3 % v.E. auf Wunsch: ± 1,0 % v.M. ± 0,3 % v.E.
Genauigkeitsangaben:	bezogen auf Umgebungstemperatur 22°C ± 2°C, Systemdruck 6 bar
Wiederholgenauigkeit:	0,25 % v.M. bei korrektem Einbau (Einbauhilfe, Lage, Einlaufstrecke)
Messprinzip:	Thermischer Massenstromsensor
Ansprechzeit:	t90 < 3 s
Einsatztemperaturbereich	-40...180 °C Standardversion, Fühlerrohr
Fühlerrohr/ Anzeigeeinheit:	-40...70°C Anzeigeeinheit -40...120°C bei ATEX-Version
Einstellmöglichkeiten über Display, externes Handgerät PI 500, PC Service Software, Ferndiagnose:	Nm³/h, Nm³/min, NI/min, l/s, ft/min, cfm, kg/h, kg/min, Innendurchmesser, Referenzbedingungen °C/°F, mbar/hPa, Nullpunkt Korrektur, Schleimengenunterdrückung, Skalierung Analogausgang 4...20 mA, Impuls/Alarm, Fehlercodes etc.
Gasarten über externes Gerät DS 400, DS 500, PI 500 einstellbar	Gasart: Luft, Argon, CO2...
Ausgänge:	Standard: Modbus RTU, 4...20 mA aktiv °C und Nm³/h, Modbus TCP, Hart Profibus DP, Profi Net galv. getrennter Impuls (Pulswertigkeit frei wählbar) bzw. Alarm max. 48 VDC, 0,5A) Optional: 2 x 4 mA Ausgänge galv. getrennt, Ethernet Interface (Modbus/TCP), Profibus DP, Profinet, 2 Stück 4...20 mA Ausgänge passiv, M-Bus
Bürde:	500 Ohm
Zusätzliche Mittelwertberechnung:	über alle Messgrößen frei einstellbar über 1 Minute bis 1 Tag, z.B. 1/2 Stundenmittelwert, Tagesmittelwert
Schutzklasse:	IP 67
Material:	Gehäuse Aludruckguss, Fühlerrohr Edelstahl 1.4571
Einschraubgewinde:	G 1/2" ISO 228, NPT 1/2", R 1/2", PT 1/2"
Betriebsdruck VA 550:	50 bar; in Sonderversion 100 bar (bei DVGW-Zulassung max. 16 bar)
Betriebsdruck VA 570:	16 bar; in Sonderversion 40 bar
Spannungsversorgung:	18...36 VDC, 5 W
Zulassung:	ATEX II 2G Ex d IIC T4, DVGW

Beschreibung	Bestell-Nr.
VA 550 Durchfluss- /Verbrauchssensor, Messkopf im robusten Alu-Druckgussgehäuse - Bestellcode einfordern	0695 0550



Der M-Bus (Meter-Bus) ist ein Feldbus und wird zur Verbrauchsdatenerfassung und Zählerfernauslesung von Verbrauchszählern und Gaszählern wie z. B. für Druckluft, Erdgas, Stickstoff, Argon, CO₂ und weiteren Gasen oder für Wasser, Wärme, Kälte, etc. verwendet.

Der M-Bus steht für Meter-Bus und ist eine europäische Norm, durch deren Anwendung man Verbrauchswerte, Zählerstände und Messdaten übertragen kann.

Der M-Bus war ursprünglich in der Europäischen Norm EN 1434 beschrieben. Der M-Bus ist mittlerweile ein eigenständiger Standard in der Normreihe EN 13757.

Der M-Bus überträgt die Daten seriell auf einer verpolungssicheren 2-Drahtleitung.

Der M-Bus hat bei der Messdatenerfassung und Übertragung an Marktbedeutung gewonnen. Besonders durch preisgünstige Verbrauchszähler, die einfache und verpolungssichere Installation von z. B. Druckluftzählern oder Gaszählern, hat sich der M-Bus in vielen Betrieben durchgesetzt.

So lassen sich VA 520 M-Bus Druckluftzähler oder VA 500 M-Bus Gaszähler herstellungsabhängig an eine vorhandene M-Bus Energie Monitoringsoftware oder M-Bus Energiemanagementsoftware oder an M-Bus Master anschließen.

Der VA 520 / VA 500 mit M-Bus ist ein M-Bus Slave und wird vom M-Bus Mastern abgefragt. Es darf nur einen Master im Bus-System geben, da es sonst zu Adressierungsfehlern kommen kann.

Interessant ist der M-Bus vor allem im Zusammenhang von preiswerter Verbrauchs-Erfassungs-Messtechnik in der Gebäudeleittechnik im Rahmen eines Energiemanagementsystems nach DIN ISO 5001 und DIN ISO 16247.

Die M-Bus Schnittstelle ist von 300 bis 9600 Baud (bit/s) ausgelegt.

Die maximale Gesamtleitungslänge hängt vom Leitungsquerschnitt und den kabelspezifischen Eigenschaften (Widerstand und Kapazität) ab, die maximale Leitungslänge beträgt 4000 m.

M-Bus Vorteile:

- Mit dem M-Bus können alle Verbrauchszähler durch ein einziges verpolungssicheres Kabel (Bus) mit einer Zentrale verbunden werden.
- Alle Busteilnehmer (Stromzähler, Druckluftzähler, Gaszähler, Verbrauchszähler für Druckluft und Gase etc.) werden direkt über den Zweidrahtbus versorgt.
- Geräte verschiedener Hersteller können an ein Bausystem angeschlossen werden, dadurch ist der Anwender nicht an einen Zählerhersteller gebunden.