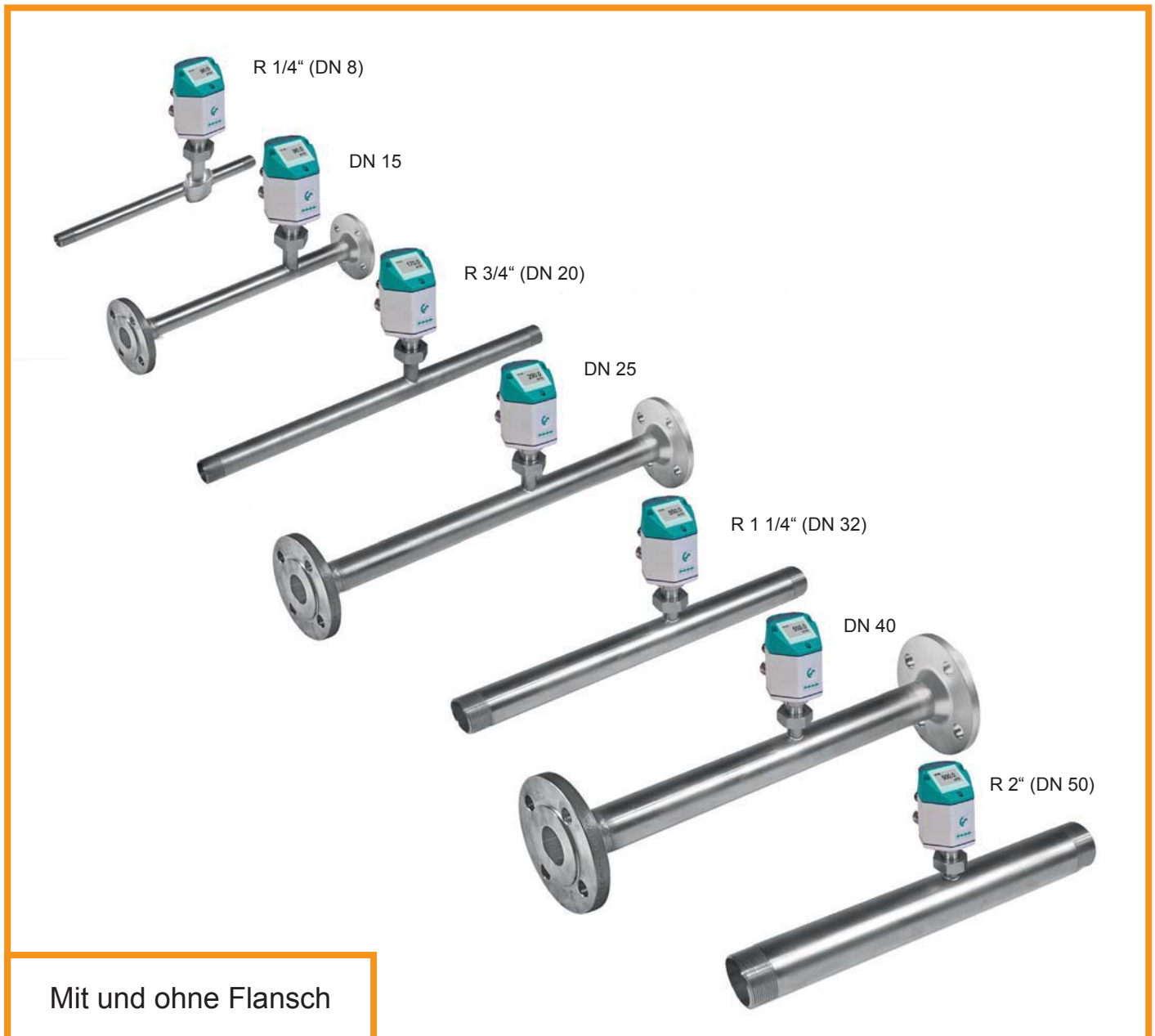




VA 420

Die preisgünstigen Verbrauchszähler für Druckluft und Gase



Intelligente Lösungen zur genauen Verbrauchsmessung von Druckluft und Gasen

Die preisgünstigen Verbrauchszähler VA 420 arbeiten nach dem bewährten kalorimetrischen Messprinzip. Dabei wird ein beheizter Sensor durch das ihn umströmende Gas abgekühlt. Die strömungsabhängige Abküh-

lung wird als Messeffekt genutzt, dabei ist der Grad der Abkühlung direkt abhängig von der vorbeiströmenden Luft bzw. Gasmasse. Eine zusätzliche Druck- und Temperaturkompensation ist daher nicht notwendig.

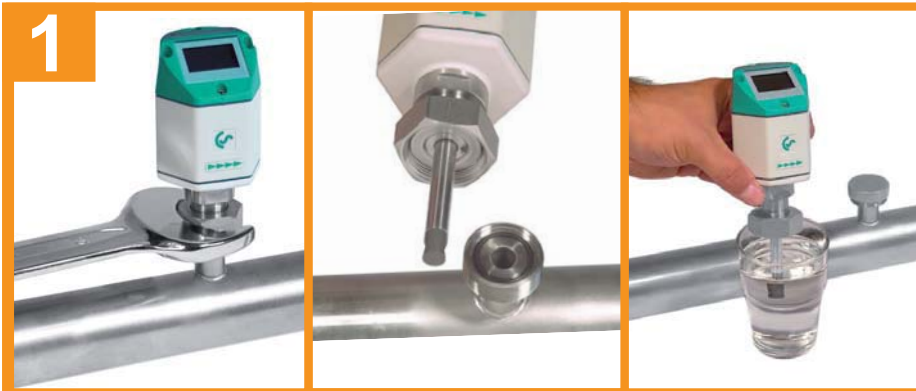
Aufgrund der kompakten Bauweise können mit den neuen preiswerten Verbrauchszählern VA 420 alle Druckluftleitungen, vom Erzeuger bis zur kleinsten Verbrauchseinheit (1/4" bis 2 Zoll) überwacht werden. Für größere Leitungsquerschnitte ab DN 50 bis

DN 300 stehen die Verbrauchssensoren VA 400 zur Verfügung. Neben Druckluft können auch andere Gase wie z.B. Stickstoff, Sauerstoff, CO₂ gemessen werden.

Der Einbau der Verbrauchszähler VA 420 ist einfach und schnell. Ein besonderer Vorteil ist die abschraubbare Messeinheit. Dadurch kann die Messeinheit für Kalibrier- oder Reinigungszwecke schnell und einfach ausgebaut werden, ohne dass die komplette Messstrecke entfernt werden muss.



Ausbau der Messeinheit ohne Komplettausbau der Messstrecke



den und werden bei Verschmutzung ausgetauscht.

Bei Verbrauchszählern mit integrierter Messstrecke kann die „Messeinheit“ nicht ausgebaut werden. Aus diesem Grund muss eine teure Bypassleitung eingerichtet werden. Die Konstruktion des **VA 420** ermöglicht den Ausbau und die Reinigung der „Messeinheit“ mit z.B. Seifenwasser, ohne den Ausbau der Messstrecke. Eine Verschlusskappe sorgt für die Zeit der Reinigung dafür, dass die Leitung weiter genutzt werden kann. Eine Bypassleitung ist nicht notwendig. Der Passstift sorgt für einen la-gegenauen Einbau der Messeinheit.

Die Druckluft ist in den meisten Fällen nicht frei von Öl, Kondensat, Schmutz und Partikeln. Dies führt im Laufe der Zeit zur Verschmutzung der Verbrauchszähler und da-

durch bedingten Messfehlern bis hin zum Totalausfall.

Bisher am Markt befindliche Verbrauchszähler können in der Regel nicht gereinigt wer-

2 Stationärer Einsatz



Für den stationären Einsatz stehen folgende Ausgänge zur Weiterleitung an die Gebäudeleittechnik oder SPS zur Verfügung: 4...20 mA für Momentanverbrauch.

Impulsausgang (galvanisch isoliert) für den Gesamtverbrauch.

3 Mobiler Einsatz



Mit Schnellkupplungen lässt sich der Verbrauchszähler schnell in den Zuleitungsschlauch vor einer Maschine integrieren. Bei Stillstand der Maschine kann die Leckrate ermittelt werden, bei laufender Maschine deren Momentanverbrauch. Die Stromversorgung erfolgt über die Steckdose mit dem Steckernetzteil. Zur Datenaufzeichnung über einen längeren Zeitraum empfiehlt sich der Einsatz des DS 400 mobil.

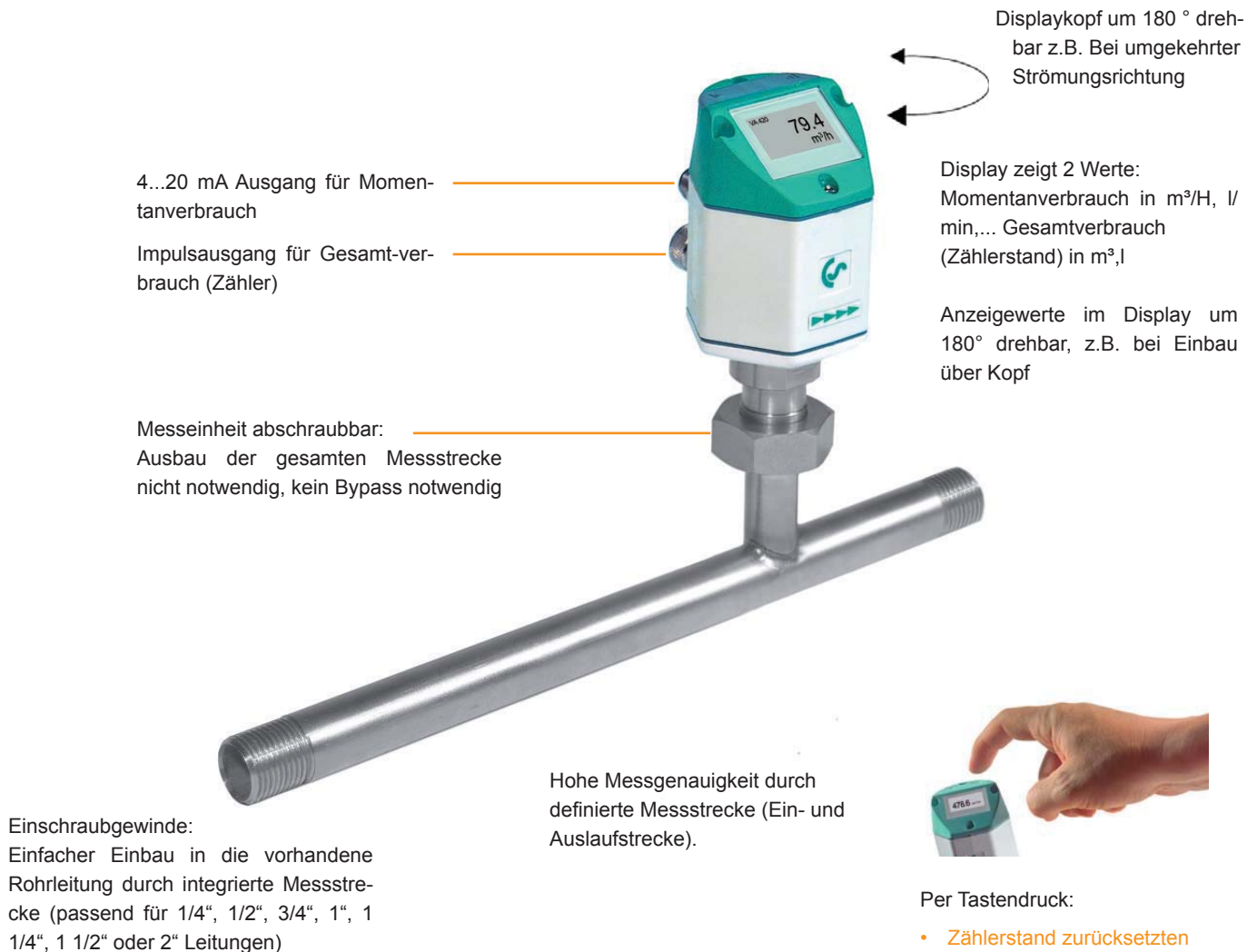
4 Lösung für große Rohrdurchmesser



Für Rohrdurchmesser von 2" bis DN 300 steht der bewährte Verbrauchssensor VA 400 zur Verfügung. Sein konstruktiv durchdachter Aufbau ermöglicht den Einbau auch unter Druck in Rohre mit Nennweiten DN 300. Der Einbau erfolgt durch einen handelsüblichen 1/2" Kugelhahn.



VA 420 - Die Vorteile auf einen Blick



Displaykopf um 180° drehbar z.B. Bei umgekehrter Strömungsrichtung

4...20 mA Ausgang für Momentanverbrauch

Impulsausgang für Gesamtverbrauch (Zähler)

Display zeigt 2 Werte: Momentanverbrauch in m^3/H , l/min ,... Gesamtverbrauch (Zählerstand) in m^3 , l

Anzeigewerte im Display um 180° drehbar, z.B. bei Einbau über Kopf

Messeinheit abschraubbar: Ausbau der gesamten Messstrecke nicht notwendig, kein Bypass notwendig

Hohe Messgenauigkeit durch definierte Messstrecke (Ein- und Auslaufstrecke).

Einschraubgewinde: Einfacher Einbau in die vorhandene Rohrleitung durch integrierte Messstrecke (passend für 1/4", 1/2", 3/4", 1", 1 1/4", 1 1/2" oder 2" Leitungen)

Per Tastendruck:

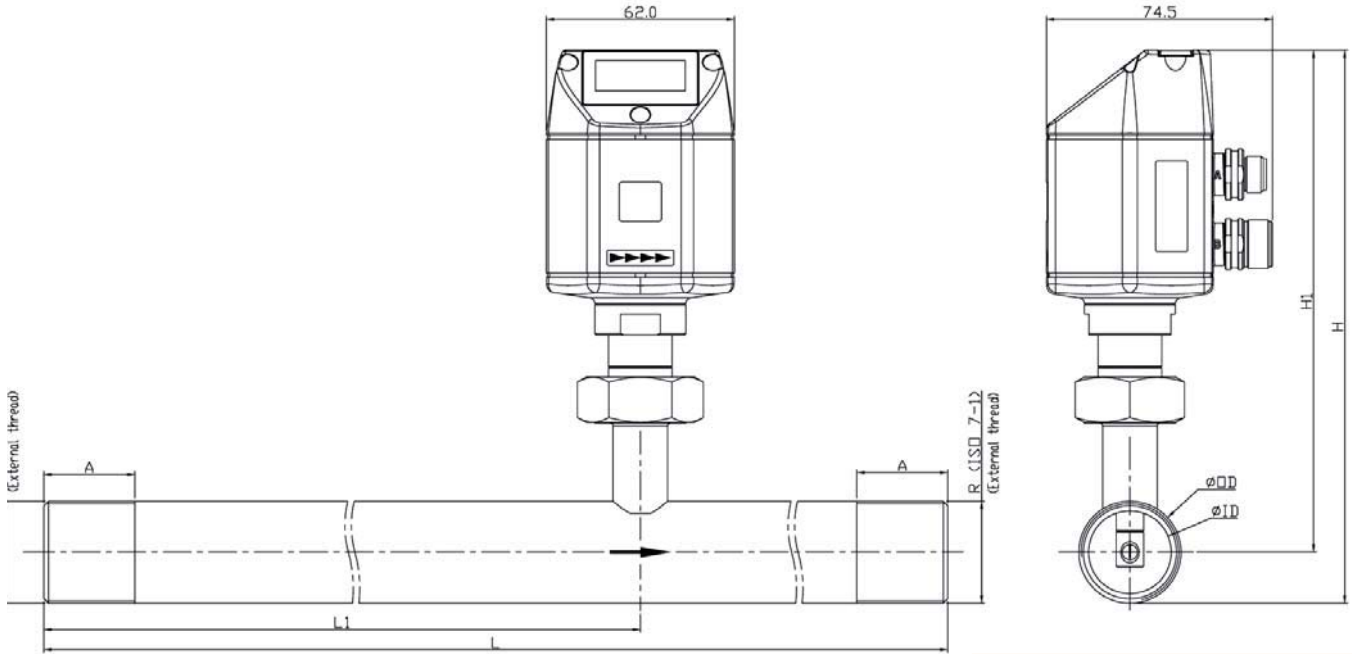
- Zählerstand zurücksetzen
- Einheiten auswählen

Anwendungstechnische Merkmale der Verbrauchszähler VA 420:

- Einfache und kostengünstige Installation
- Einheiten über Tasten frei wählbar m^3/H , m^3/min , l/min , l/s , kg/H , kg/min , kg/s , cfm
- Druckluftzähler bis 1.999.999.999 m^3 . Über Tastatur auf „Null“ rücksetzbar.
- Analogausgang 4...20 mA, Impulsausgang (galvanisch isoliert)
- Hohe Messgenauigkeit auch im unteren Messbereich (ideal zur Leckagemessung)
- Vernachlässigbar kleiner Druckverlust
- Kalorimetrisches Messprinzip, keine zusätzliche Druck- und Temperaturmessung erforderlich, keine mechanisch bewegten Teile
- Gasarten über Software einstellbar (Stickstoff, Sauerstoff, CO_2 , Lachgas, Argon)

Einsatzbereiche des VA 420:

- Druckluftbilanzierung, Druckluftverbrauchsmessung
- Leckageluft/ Leckrate ermitteln
- Mobile Druckluftverbrauchsmessung vor einzelnen Maschinen/ Anlagen
- Durchflussmessung von Prozessgasen wie z.B. Stickstoff, CO_2 , Sauerstoff, Argon, Lachgas
- Durchflussmessung an Stickstoffgeneratoren



Messbereiche Durchfluss VA 420 für Druckluft (ISO 1217:1000 mbar, 20 °C)

Anschluss-gewinde	AD Rohr mm	ID Rohr mm	Messbereich von bis	L mm	L1 mm	H mm	H1 mm	A mm
R 1/4"	13,7	8,9	0.8 90 l/min	194	137	174,7	165,7	15
R 1/2"	21,3	16,1	0.2 90 m³/h	300	210	176,4	165,7	20
R 3/4"	26,9	21,7	0.3 170 m³/h	475	275	179,2	165,7	20
R 1"	33,7	27,3	0.5 290 m³/h	475	275	182,6	165,7	25
R 1 1/4"	42,4	36,0	0.7 480 m³/h	475	275	186,9	165,7	25
R 1 1/2"	48,3	41,9	1.0 550 m³/h	475*	275	186,9	165,7	25
R 2"	60,3	53,1	2.0 900 m³/h	475*	275	195,9	165,7	30

*Achtung: Verkürzte Einlaufstrecke. Bauseits auf empfohlene Mindesteinlaufstrecke (Länge = 10 x Innendurchmesser) achten!

Beschreibung	Bestell-Nr. Edelstahl 1.4404	Bestell-Nr. Edelstahl 1.4301
VA 420 Verbrauchszähler mit integrierter 1/4" Messstrecke	0695 1420	0695 0420
VA 420 Verbrauchszähler mit integrierter 1/2" Messstrecke	0695 1421	0695 0421
VA 420 Verbrauchszähler mit integrierter 3/4" Messstrecke	0695 1422	0695 0422
VA 420 Verbrauchszähler mit integrierter 1" Messstrecke	0695 1423	0695 0423
VA 420 Verbrauchszähler mit integrierter 1 1/4" Messstrecke	0695 1426	0695 0426
VA 420 Verbrauchszähler mit integrierter 1 1/2" Messstrecke	0695 1424	0695 0424
VA 420 Verbrauchszähler mit integrierter 2" Messstrecke	0695 1425	0695 0425
Option: Hochdruckversion PN 40		Z695 0411
Sondermessbereich für VA 420 nach Kundenwunsch		Z695 4006
Anschlussleitungen:		
Anschlussleitung für VA/FA Serie, 5 m		0553 0104
Anschlussleitung für VA/FA Serie, 10 m		0553 0105
Leitung für Alarm-/Impulsausgang, mit M12 Stecker, 5 m		0553 0106
Leitung für Alarm-/Impulsausgang, mit M12 Stecker, 10 m		0553 0107
Weiteres Zubehör:		
Verschlusskappe für Messstrecke VA 420 (Material: Aluminium)		0190 0001
Verschlusskappe für Messstrecke VA 420 (Material: Edelstahl 1.4404)		0190 0002
CS Service Software Inkl. PC Anschluss-Set, USB-Anschluss und Schnittstellenadapter zum Sensor (siehe Seite 58)		0554 2005
Netzteil im Wandgehäuse 100-240 V, 10 VA, 50-60 Hz/24 VDC, 0,35 A		0554 0108
Steckernetzteil 100-240 VAC / 24 VDC, 0,35 A für VA/FA 400 Serie, 2 m Leitung		0554 0107
5-Punkt Präzisionsabgleich mit ISO-Zertifikat		3200 0001

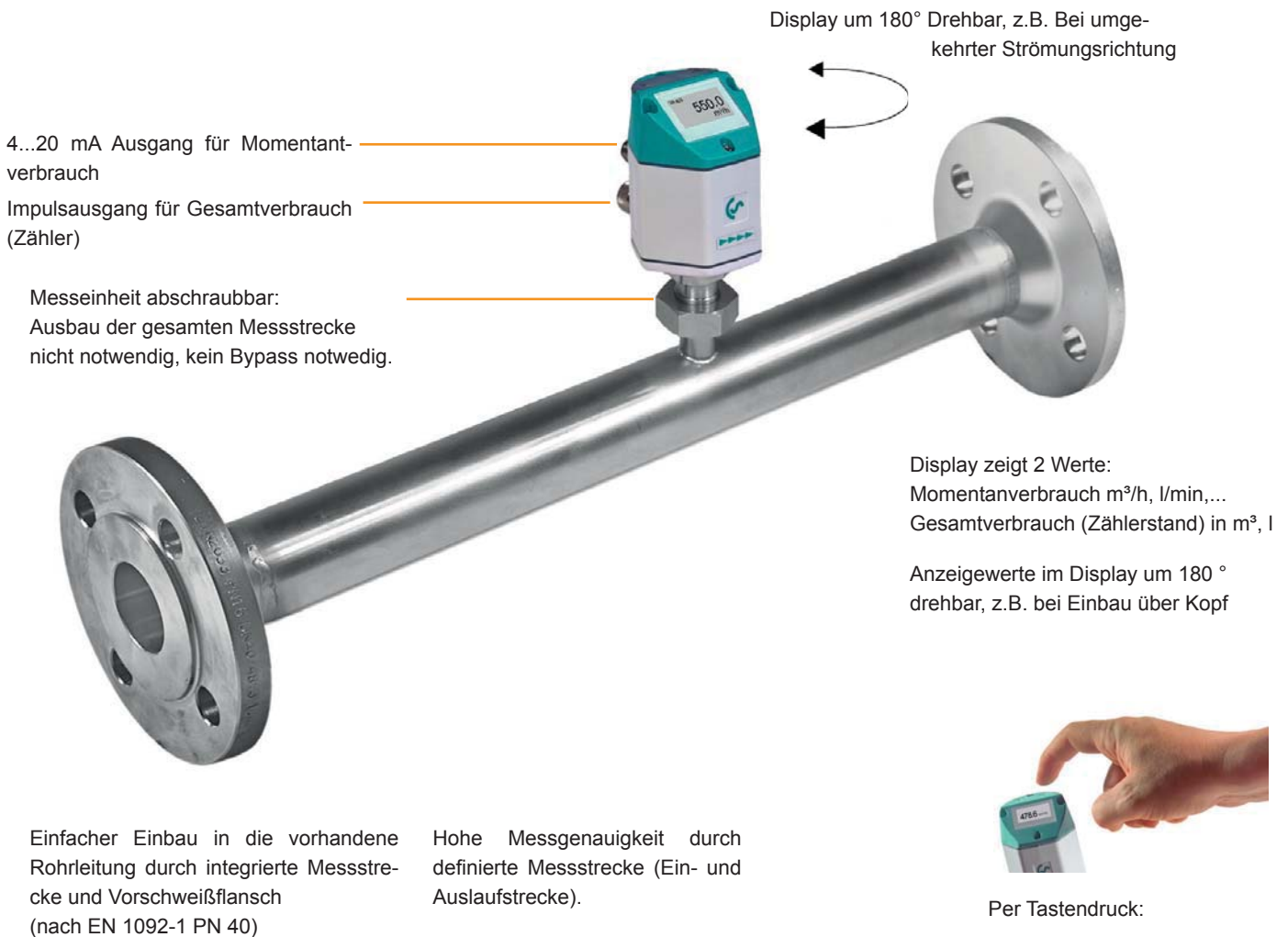
Technische Daten

VA 420

Messgrößen:	m³/h, l/min (1000 mbar, 20°C) bei Druckluft bzw. Nm³/h, NI/min (1013 mbar, 0°C) bei Gasen
Über Tasten einstellbar:	m³/h, m³/min, l/min, l/s, ft/min, cfm, m/s, kg/h, kg/min
Messprinzip:	Kalorimetrische Messung
Sensor:	2 x Silicium-Chip
Messmedium:	Luft, Gase
Gasarten über Software einstellbar:	Luft, Stickstoff, Argon, CO2, Sauerstoff
Messbereich:	Siehe Tabelle links
Genauigkeit:	± 1,5% v.M., ± 0,05% v.E. auf Anfrage: Sonderabgleich über 5-Punkt ISO-Zertifikat
Einsatztemp.:	-30...80 °C
Betriebsdruck:	Bis 16 bar optional bis PN 40
Analogausgang:	4...20 mA für m³/h bzw. l/min
Impulsausgang:	1 Impuls pro m³ bzw. pro Liter galvanisch isoliert
PC-Anschluss:	SDI Schnittstelle
Versorgung:	24 VDC geglättet ± 15 %
Bürde:	< 500 Ω
Gehäuse:	Polycarbonat
Messstrecke:	Edelstahl, 1.4301 Oder 1.4404
Montagegewinde Messstrecke:	R 1/4", R 1/2", R 3/4", R 1", R 1 1/4", R 1 1/2", R 2" Außen-gewinde



VA 420 - Die Vorteile auf einen Blick



4...20 mA Ausgang für Momentanverbrauch

Impulsausgang für Gesamtverbrauch (Zähler)

Messeinheit abschraubbar:
Ausbau der gesamten Messstrecke
nicht notwendig, kein Bypass notwendig.

Display um 180° Drehbar, z.B. Bei umgekehrter Strömungsrichtung

Display zeigt 2 Werte:
Momentanverbrauch m^3/h , l/min , ...
Gesamtverbrauch (Zählerstand) in m^3 , l

Anzeigewerte im Display um 180°
drehbar, z.B. bei Einbau über Kopf

Einfacher Einbau in die vorhandene
Rohrleitung durch integrierte Messstrecke
und Vorschweißflansch
(nach EN 1092-1 PN 40)

Hohe Messgenauigkeit durch
definierte Messstrecke (Ein- und
Auslaufstrecke).



Per Tastendruck:

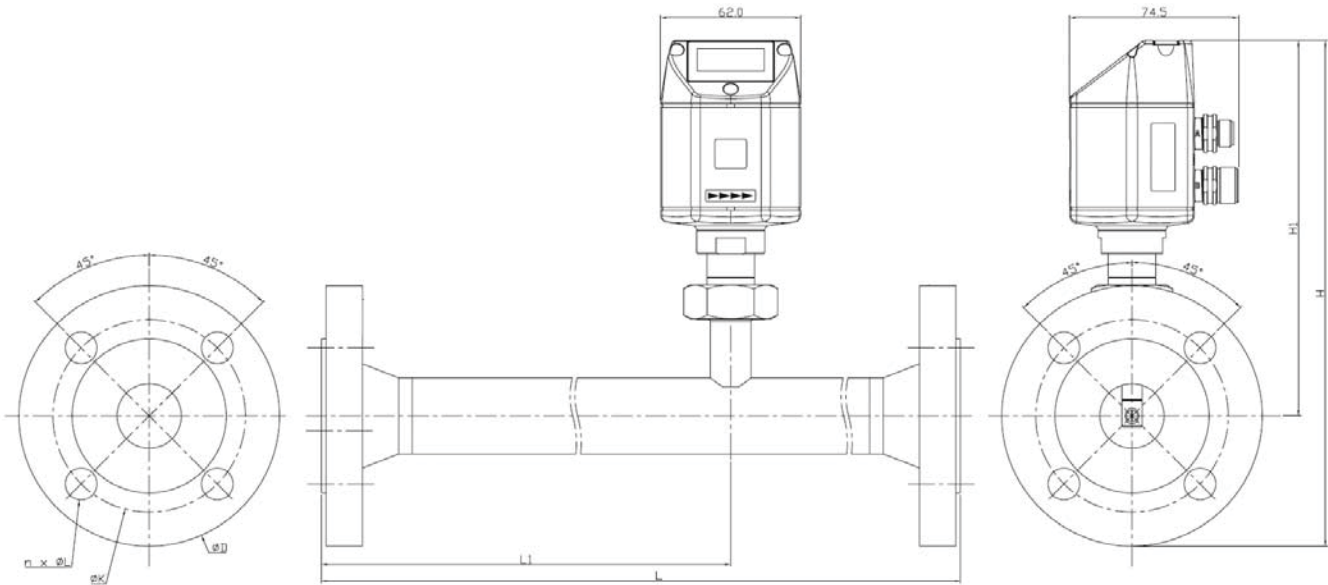
- Zählerstand rücksetzen
- Einheiten auswählen

Anwendungstechnische Merkmale der Verbrauchszähler VA 420:

- Einfache und kostengünstige Installation
- Einheiten über Tasten frei wählbar m^3/h , m^3/min , l/min , l/s , kg/h , kg/min , kg/s , cfm
- Druckluftzähler bis 1.999.999.999 m^3 . Über Tasten auf „Null“ rücksetzbar
- Analogausgang 4...20 mA, Impulsausgang (galvanisch isoliert)
- Hohe Messgenauigkeit auch im unteren Messbereich (ideal zur Leckagemessung)
- Vernachlässigbar kleiner Druckverlust
- Kalorimetrisches Messprinzip, keine zusätzliche Druck- und Temperaturmessung erforderlich, keine mechanisch bewegten Teile
- Gasarten über Software einstellbar (Stickstoff, Sauerstoff, CO_2 , Lachgas, Argon)

Einsatzbereiche des VA 420:

- Druckluftbilanzierung, Druckluftverbrauchsmessung
- Leckageluft / Leckrate ermitteln
- Durchflussmessung von Prozessgasen wie z.B. Stickstoff, CO_2 , Sauerstoff, Argon, Lachgas
- Durchflussmessung an Stickstoffgeneratoren



Messbereiche Durchfluss VA 420 für Druckluft (ISO 1217:1000 mbar, 20 °C)					Flansch DIN EN 1092-1					
Messstrecke	AD Rohr mm	ID Rohr mm	Messbereich von bis	L mm	L1 mm	H mm	H1 mm	ØD	ØK	n x ØL
DN 15	21,3	16,1	0,2 90 m³/h	300	210	213,2	165,7	95	65	4 x 14
DN 20	26,9	21,7	0,3 170 m³/h	475	275	218,2	165,7	105	75	4 x 14
DN 25	33,7	27,3	0,5 290 m³/h	475	275	223,2	165,7	115	85	4 x 14
DN 32	42,4	36,0	0,7 480 m³/h	475	275	235,7	165,7	140	100	4 x 18
DN 40	48,3	41,9	1,0 550 m³/h	475*	275	240,7	165,7	150	110	4 x 18
DN 50	60,3	53,1	2,0 900 m³/h	475*	275	248,2	165,7	165	125	4 x 18

*Achtung: Verkürzte Einlaufstrecke. Bauseits auf empfohlene Mindesteinlaufstrecke (Länge= 10 x Innendurchmesser) achten.

Technische Daten VA 420

Messgrößen:	m³/h, l/min (1000 mbar, 20°C) bei Druckluft bzw. Nm³/h, NI/min (1013 mbar, 0°C) bei Gasen
Über Tasten einstellbar:	m³/h, m³/min, l/min, l/s, ft³/min, cfm, m/s, kg/h, kg/min
Messprinzip:	Kalorimetrische Messung
Sensor:	2 x Silicium-Chip
Messmedium:	Luft, Gase
Gasarten über Software einstellbar:	Luft, Stickstoff, Argon, CO2, Sauerstoff
Messbereich:	Siehe Tabelle links
Genauigkeit:	± 1,5% v.M., ± 0,05% v.E. auf Anfrage: Sonderabgleich über 5-Punkt ISO-Zertifikat
Einsatztemp.:	-30...80 °C
Betriebsdruck:	Bis 16 bar optional bis PN 40
Analogausgang:	4...20 mA für m³/h bzw. l/min
Impulsausgang:	1 Impuls pro m³ bzw. pro Liter galvanisch isoliert
PC-Anschluss:	SDI Schnittstelle
Versorgung:	24 VDC geglättet ± 15 %
Bürde:	< 500 Ω
Gehäuse:	Polycarbonat
Messstrecke:	Edelstahl, 1.4404
Prozessanschluss:	Vorschweißflansch (nach DIN EN 1092-1) Nut-/Federflansch auf Anfrage

Beschreibung	Bestell-Nr.
VA 420 Verbrauchszähler mit integrierter DN 15 Messstrecke mit Vorschweißflansch	0695 2421
VA 420 Verbrauchszähler mit integrierter DN 20 Messstrecke mit Vorschweißflansch	0695 2422
VA 420 Verbrauchszähler mit integrierter DN 25 Messstrecke mit Vorschweißflansch	0695 2423
VA 420 Verbrauchszähler mit integrierter DN 32 Messstrecke mit Vorschweißflansch	0695 2426
VA 420 Verbrauchszähler mit integrierter DN 40 Messstrecke mit Vorschweißflansch	0695 2424
VA 420 Verbrauchszähler mit integrierter DN 50 Messstrecke mit Vorschweißflansch	0695 2425
Option: Hochdruckversion PN 40	Z695 0411
Sondermessbereich für VA 420 nach Kundenwunsch	Z695 4006
Anschlussleitung:	
Anschlussleitung für VA/FA Serie, 5 m	0553 0104
Anschlussleitung für VA/FA Serie, 10 m	0553 0105
Leitung für Alarm-/Impulsausgang, mit M12 Stecker, 5 m	0553 0106
Leitung für Alarm-/Impulsausgang, mit M12 Stecker, 10 m	0553 0107
Weiteres Zubehör:	
Verschlusskappe für Messstrecke VA 420 (Material: Aluminium)	0190 0001
Verschlusskappe für Messstrecke VA 420 (Material: Edelstahl 1.4404)	0190 0002
CS Service Software Inkl. PC Anschluss-Set, USB-Anschluss und Schnittstellenadapter zum Sensor (siehe Seite 58)	0554 2005
Netzteil im Wandgehäuse 100-240 V, 10 VA, 50-60 Hz/24 VDC, 0,35 A	0554 0108
Steckernetzteil 100-240 VAC / 24 VDC, 0.35 A für VA/FA 400 Serie, 2 m Leitung	0554 0107
5-Punkt Präzisionsabgleich mit ISO-Zertifikat	3200 0001