

VA 520 - Débitmètre massique thermique en ligne

Sortie Modbus RTU

Sortie 4...20 mA pour débit instantané

Sortie à impulsions pour la totalisation du débit (compteur), isolée galvaniquement ou par M-Bus (optionnel)

NOUVEAU : capteur de pression (option)

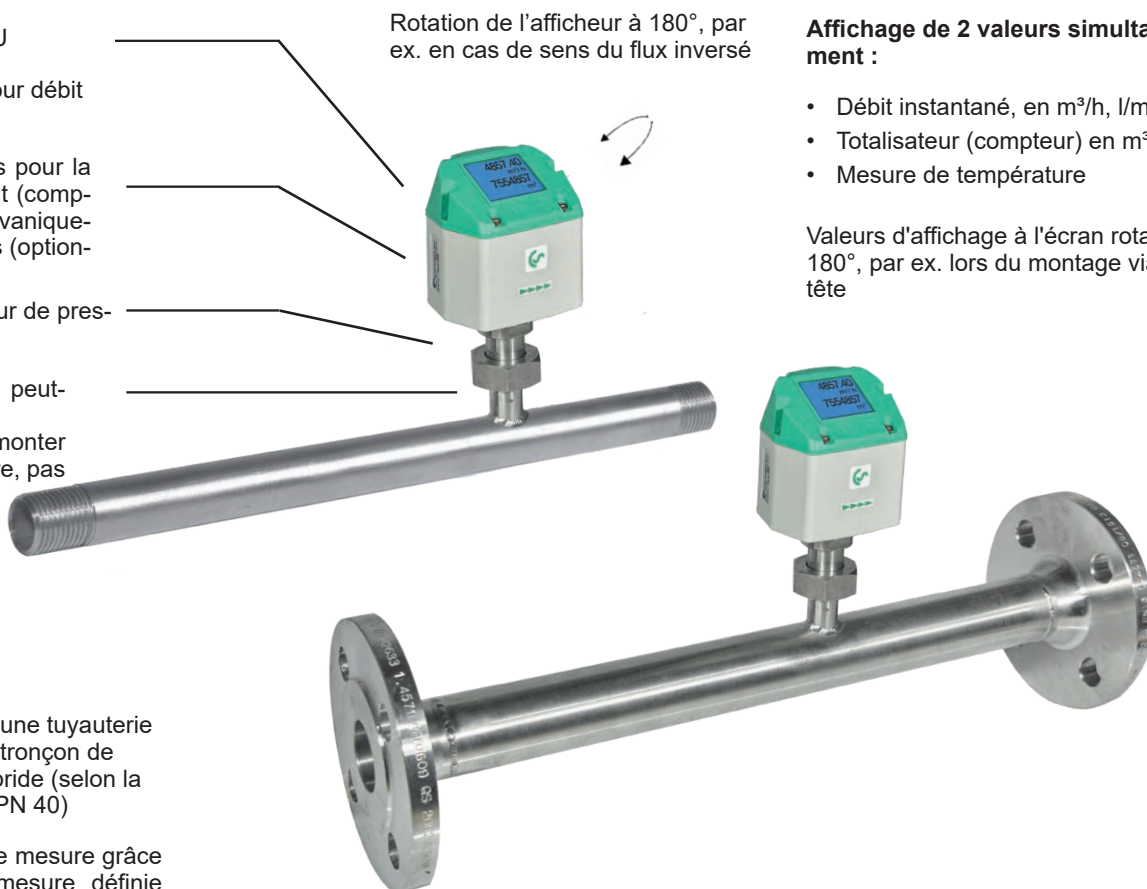
La tête de mesure peut être dévissée :
Pas besoin de démonter la section de mesure, pas de bypass requis

Rotation de l'afficheur à 180°, par ex. en cas de sens du flux inversé

Affichage de 2 valeurs simultanément :

- Débit instantané, en m³/h, l/min,...
- Totalisateur (compteur) en m³, l
- Mesure de température

Valeurs d'affichage à l'écran rotatif à 180°, par ex. lors du montage via la tête



Montage facile sur une tuyauterie existante grâce au tronçon de mesure intégré et bride (selon la norme EN 1092-1 PN 40)

Précision élevée de mesure grâce à la section de mesure définie (section d'entrée et de sortie)



Le capteur peut être retiré et nettoyé



Par pression sur les touches :

- Réinitialisation du compteur
- Choix des unités
- Ajustement du point zéro, suppression du débit de fuite

En option :

Mesure bidirectionnelle. Les flèches bleues ou vertes à l'écran indiquent le sens du flux.

Une position du compteur est disponible pour chaque sens du flux.

Caractéristiques et applications des compteurs de consommation VA 520

- Les interfaces numériques comme Modbus RTU, Ethernet (PoE) et M-Bus permettent le raccordement sur des systèmes de niveau supérieur, tels que les systèmes de gestion de l'énergie, domotique, SPS,...
- Installation simple et économique
- Unités sélectionnables par les touches sur l'afficheur : m³/h, m³/min, l/min, l/s, kg/h, kg/min, kg/s, cfm
- Compteur d'air comprimé jusqu'à 1 999 999 999 m³. Remise à zéro via le clavier
- Sortie analogique 4...20 mA, sortie d'impulsions (avec isolation galvanique)
- Grande précision de mesure également sur faibles échelles (idéal pour la mesure de fuite)
- Perte de charge négligeable
- Principe de mesure calorimétrique, aucune mesure de pression ni de température n'est nécessaire, aucune pièce mécanique en mouvement
- Diagnostic complet accessible via l'écran ou, à distance, via la liaison Modbus RTU (dépassements des températures mini. et maxi., date d'étalonnage, codes d'erreur, numéro de série, etc.) Tous les paramètres peuvent être lus et modifiés par Modbus



Étendues de mesures - débitmètre - Flow VA 520

		1/4"	3/8"	1/2"	3/4"	1"	1 1/4"	1 1/2"	2"	2 1/2"	3"
		l/min (cfm)	m³/h (cfm)	m³/h (cfm)	m³/h (cfm)	m³/h (cfm)	m³/h (cfm)	m³/h (cfm)	m³/h (cfm)	m³/h (cfm)	m³/h (cfm)
Conditions de référence DIN 1945 / ISO 1217 : 20 °C, 1 000 mbar											
Air	Low-Speed (50 m/s)	25 (0,9)	225 NI/min (8)	20 (14)	45 (25)	75 (45)	140 (80)	195 (115)	320 (190)	550 (325)	765 (450)
	Standard (92,7 m/s)	50 (1,8)	25 (14,7)	45 (25)	85 (50)	145 (85)	265 (155)	365 (215)	600 (350)	1025 (600)	1420 (835)
	Max (185 m/s)	105 (3,6)	50 (29,4)	90 (50)	175 (100)	290 (170)	530 (310)	730 (430)	1195 (700)	2050 (1205)	2840 (1670)
	High-Speed (224 m/s)	130 (4,5)	60 (35,3)	110(60)	215 (125)	355 (210)	640 (375)	885 (520)	1450 (850)	2480 (1460)	3440 (2025)
Réglage selon DIN 1343: 0 °C, 1013,25 mbar											
Argon (Ar)	Low-Speed (50 m/s)	45 (1,5)	330 NI/min (11,7)	35 (20)	75 (40)	120 (70)	220 (130)	305 (180)	505 (295)	865 (510)	1200 (705)
	Standard (92,7 m/s)	85 (3)	35 (20,5)	70 (40)	135 (80)	230 (135)	415 (245)	570 (335)	935 (550)	1605 (945)	2225 (1310)
	Max (185 m/s)	170 (6)	75 (44,1)	140 (80)	275 (160)	460 (270)	830 (485)	1140 (670)	1870 (1100)	3205 (1885)	4440 (2615)
	High-Speed (224 m/s)	205 (7,2)	95 (55,9)	170 (100)	335 (195)	555 (325)	1005 (590)	1385 (815)	2265 (1330)	3880 (2285)	5380 (3165)
Dioxyde de carbone (CO2)	Low-Speed (50 m/s)	25 (0,9)	225 NI/min (7,9)	20 (14)	45 (25)	75 (45)	140 (80)	195 (115)	320 (185)	545 (320)	760 (445)
	Standard (92,7 m/s)	50 (1,8)	25 (14,7)	45 (25)	85 (50)	145 (85)	260 (155)	360 (210)	590 (345)	1015 (595)	1405 (825)
	Max (185 m/s)	105 (3,6)	50 (29,4)	90 (50)	175 (100)	290 (170)	525 (305)	720 (425)	1185 (695)	2030 (1190)	2810 (1655)
	High-Speed (224 m/s)	130 (4,5)	60 (35,3)	105 (60)	210 (125)	350 (205)	635 (370)	875 (515)	1430 (840)	2455 (1445)	3405 (2000)
Azote (N2)	Low-Speed (50 m/s)	25 (0,9)	205 NI/min (7,2)	20 (13)	40 (25)	70 (40)	130 (75)	180 (105)	295 (175)	505 (300)	705 (415)
	Standard (92,7 m/s)	50 (1,5)	20 (11,7)	40 (20)	80 (45)	135 (75)	240 (140)	335 (195)	550 (320)	945 (555)	1305 (770)
	Max (185 m/s)	100 (3,3)	45 (26,4)	80 (45)	160 (95)	270 (155)	485 (285)	670 (395)	1100 (645)	1885 (1110)	2610 (1535)
	High-Speed (224 m/s)	120 (4,2)	55 (32,3)	100 (55)	195 (115)	325 (190)	590 (345)	815 (475)	1330 (780)	2280 (1340)	3165 (1860)
Oxygène (O2)	Low-Speed (50 m/s)	25 (0,9)	215 NI/min (7,5)	20 (13)	45 (25)	75 (40)	135 (80)	185 (110)	305 (180)	525 (310)	730 (430)
	Standard (92,7 m/s)	50 (1,8)	20 (11,7)	40 (25)	80 (45)	140 (80)	250 (145)	345 (205)	570 (335)	980 (575)	1355 (795)
	Max (185 m/s)	100 (3,6)	45 (26,4)	85 (50)	165 (95)	280 (165)	505 (295)	695 (410)	1140 (670)	1955 (1150)	2710 (1590)
	High-Speed (224 m/s)	125 (4,2)	55 (32,3)	105 (60)	205 (120)	340 (200)	610 (360)	845 (495)	1380 (810)	2365 (1390)	3280 (1930)
Gaz hilarant (N2O)	Low-Speed (50 m/s)	25 (0,9)	220 NI/min (7,7)	20 (14)	45 (25)	75 (45)	140 (80)	190 (110)	315 (185)	540 (320)	750 (440)
	Standard (92,7 m/s)	50 (1,8)	20 (11,7)	40 (25)	85 (50)	140 (85)	260 (150)	355 (210)	585 (345)	1005 (590)	1395 (820)
	Max (185 m/s)	105 (3,6)	45 (26,4)	85 (50)	170 (100)	285 (170)	520 (305)	715 (420)	1170 (690)	2010 (1180)	2785 (1640)
	High-Speed (224 m/s)	125 (4,5)	60 (35,3)	105 (60)	210 (120)	345 (205)	630 (370)	865 (510)	1420 (835)	2435 (1430)	3375 (1985)
Gaz naturel (GN)	Low-Speed (50 m/s)	15 (0,6)	130 NI/min (4,5)	14,4 (8)	25 (15)	45 (25)	85 (50)	115 (65)	190 (110)	325 (190)	450 (265)
	Standard (92,7 m/s)	30 (0,9)	14 (8,8)	25 (15)	50 (30)	85 (50)	155 (90)	215 (125)	355 (205)	605 (355)	840 (495)
	Max (185 m/s)	60 (2,1)	25 (14,7)	50 (30)	105 (60)	170 (100)	310 (185)	430 (250)	705 (415)	1210 (710)	1680 (985)
	High-Speed (224 m/s)	75 (2,7)	35 (20,5)	65 (35)	125 (70)	210 (120)	380 (220)	520 (305)	855 (500)	1465 (865)	2035 (1195)



En option : Connexion à différents systèmes de bus numériques

Nous proposons différentes options internes pour la communication aux systèmes de bus modernes

- Interface Ethernet (Modbus TCP) / PoE (Power over Ethernet)
- M-BUS
- Modbus RTU



Ethernet Modbus TCP

Connecteur M12 Ethernet, codé en X



VA 520 - Débitmètre

Exemple de code de commande VA 520:

0695 xxxx_B1_C1_E1_F1_G1_H1_K1_L1_M1_N1_O1_R1_Y1

Étendues de mesure (voir tableau)	
B1	Version Max (185 m/s)
B2	Version Low-Speed (50 m/s)
B3	Version Standard (92,7 m/s)
B4	Version High-Speed (224 m/s)

Filetage extérieur sections de mesure	
C1	Filetage externe en R
C2	Filetage externe en NPT (seulement en 1.4404)
C3	Bride selon DIN EN 1092-1
C4	Bride ANSI 16.5 Classe 150 lbs
C5	Bride ANSI 16.5 Classe 300 lbs

Option sorties de signal / connexion au bus	
E1	1 sortie analogique 4...20 mA (non isolée galvaniquement), sortie impulsions RS-485 (Modbus RTU)
E2	M-Bus, 1 sortie analogique 4...20 mA (non isolée galvaniquement), RS-485 (Modbus RTU)
E4	Interface Ethernet (Modbus/TCP), 1 sortie analogique 4...20 mA (non isolée galvaniquement), RS-485 (Modbus RTU)
E5	Interface Ethernet PoE (Power over Ethernet) (Modbus/TCP), 1 sortie analogique 4...20 mA (non isolée galvaniquement), RS-485 (Modbus RTU)

Étalonnage	
F1	Pas d'étalonnage sur gaz réel - réglage du type de gaz par constante théorique
F2	Étalonnage sur gaz réel

Type de gaz	
G1	Air comprimé
G2	Azote (N2)
G3	Argon (Ar)
G4	Dioxyde de carbone (CO2)
G5	Oxygène (O2)
G6	Protoxyde d'azote (N2O)
G7	Gaz naturel (GN)
G8	Hélium (He) (étalonnage avec gaz réel F2 requis)
G9	Propane (C3H8) (étalonnage avec gaz réel F2 requis)
G10	Méthane (CH4)
G12	Autre gaz / spécifier (sur demande)
G13	Mélange de gaz / indiquer le rapport de mélange (sur demande)

Norme de référence	
H1	20 °C, 1 000 mbar
H2	0 °C, 1013,25 mbar
H3	15 °C, 981 mbar
H4	15 °C, 1 013,25 mbar

Tenue en pression	
K1	16 bar
K2	40 bar

État de surface	
L1	Version standard
L2	Nettoyage spécial sans huile ni graisse (par ex. pour l'utilisation d'oxygène, etc.)
L3	Version sans silicone avec nettoyage spécial sans huile ni graisse

Classe de précision	
M1	± 1,5 % de la valeur mesurée ± 0,3 % p.e. (standard)
M2	± 1 % de la valeur mesurée ± 0,3 % p.e. (précision)

Homologations	
N1	Zone sûre pas d'homologation
N3	Homologation DVGW pour le gaz naturel (pression maximale 16 bar)

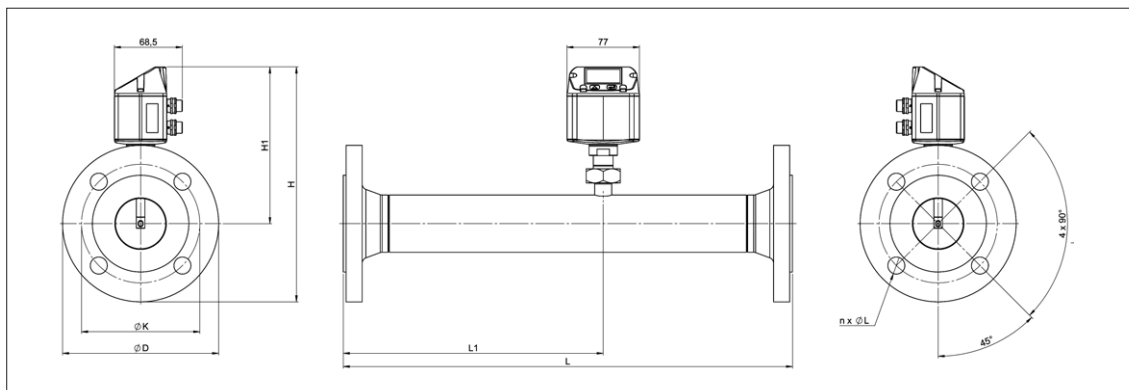
Mesure bidirectionnelle	
O1	sans
O2	avec. Cette option inclus 2 sorties analogiques 4...20mA et 2 sorties impulsions sauf en combinaison avec Ethernet (PoE) et M-Bus

Étendue de mesure spéciale	
R1	Étendue de mesure spéciale (veuillez préciser lors de la commande)

En option: mesure de pression (uniquement avec : G1, G2, G3, K1, L1, N1, O1)	
Y1	sans capteur de pression intégré
Y2	avec capteur de pression intégré 0...16 bar (relatifs) - mesure uniquement via les interfaces numériques
Y3	avec capteur de pression intégré 10...2000 mbar (absolue) - mesure uniquement via les interfaces

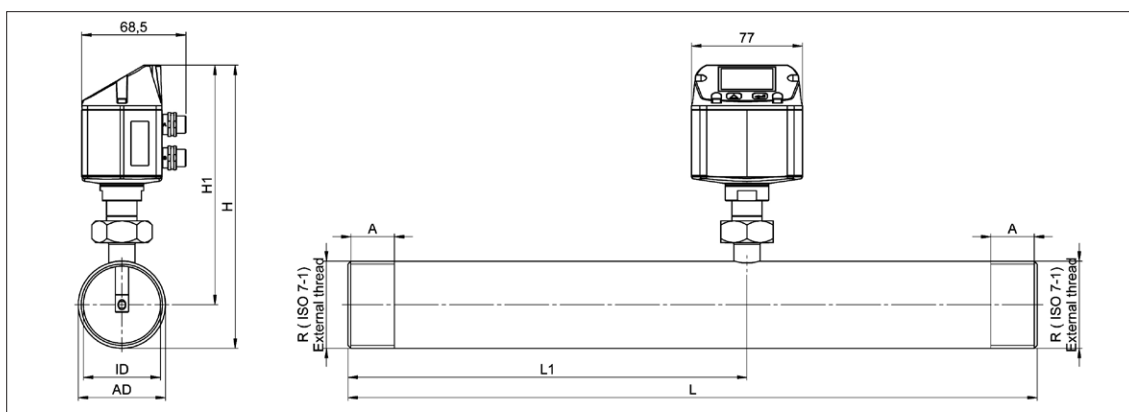
Code de commande VA 520 :

DESCRIPTION (Version à bride), Acier inoxydable 1.4404		RÉFÉRENCE	CARACTÉRISTIQUES TECHNIQUES VA 520	
VA 520 débitmètre en ligne avec section de mesure intégrée DN 15 avec bride		0695 2521	Grandeurs mesurées :	m ³ /h, l/min (1 000 mbar, 20 °C) pour l'air comprimé ou Nm ³ /h, NI/min (1 013 mbar, 0 °C) pour les gaz
VA 520 débitmètre en ligne avec section de mesure intégrée DN 20 avec bride		0695 2522	Unités réglables via le clavier à l'écran :	m ³ /h, m ³ /min, l/min, l/s, ft ³ /min, cfm, m/s, kg/h, kg/min, g/s, lb/min, lb/h
VA 520 débitmètre en ligne avec section de mesure intégrée DN 25 avec bride		0695 2523	Technologie du capteur :	Capteur de débit massique Capteur de débit massique thermique
VA 520 débitmètre en ligne avec section de mesure intégrée DN 32 avec bride		0695 2526	Milieu mesuré :	Air, gaz
VA 520 débitmètre en ligne avec section de mesure intégrée DN 40 avec bride		0695 2524	Types de gaz pouvant être réglés via le logiciel CS Service ou via les enregistreurs de données DS 400/500	Air, azote, argon, hélium, CO ₂ , oxygène, vide, etc...
VA 520 débitmètre en ligne avec section de mesure intégrée DN 50 avec bride		0695 2525	Étendue de mesure :	Voir tableau ci-dessus
VA 520 débitmètre en ligne avec section de mesure intégrée DN 65 avec bride		0695 2527	Précision : (v.m. = valeur mesurée) (p.e. = pleine échelle)	± 1,5 % v.m. ± 0,3 % p.e. sur demande : ± 1 % v.m. ± 0,3 % p.e.
VA 520 débitmètre en ligne avec section de mesure intégrée DN 80 avec bride		0695 2528	Température de fonctionnement :	-30...80 °C -20...85 °C avec le capteur de pression
			Tenue en pression :	1 à 16 bar en option jusqu'à PN 40
			Sortie numérique :	Interface RS 485, (Modbus RTU), en option : Interface Ethernet (PoE), M-Bus
			Sortie analogique :	4...20 mA pour m ³ /h ou l/min
			Sortie impulsionnelle :	1 sortie impulsion par m ³ ou par litre, isolé galvaniquement. Valeur d'impulsion réglable à l'écran. La sortie d'impulsion peut être alternativement utilisée comme relais d'alarme
			Alimentation électrique :	18...36 Vdc, 5 W
			Impédance :	< 500 Ω
			Boîtier :	Polycarbonate (IP 65)
			Sonde de mesure :	Acier inoxydable, 1.4301 ou 1.4404
			Position installation :	libre
DESCRIPTION (Version filaire)	RÉFÉRENCE Acier inoxydable 1.4404	RÉFÉRENCE Acier inoxydable 1.4301		
VA 520 débitmètre avec section de mesure intégrée de 1/4"	0695 1520	0695 0520		
VA 520 débitmètre avec section de mesure intégrée de 1/2"	0695 1521	0695 0521		
VA 520 débitmètre avec section de mesure intégrée de 2/8"	0695 1527	0695 0527		
VA 520 débitmètre avec section de mesure intégrée de 3/4"	0695 1522	0695 0522		
VA 520 débitmètre avec section de mesure intégrée de 1"	0695 1523	0695 0523		
VA 520 débitmètre avec section de mesure intégrée de 1 1/4"	0695 1526	0695 0526		
VA 520 débitmètre avec section de mesure intégrée de 1 1/2"	0695 1524	0695 0524		
VA 520 débitmètre avec section de mesure intégrée de 2"	0695 1525	0695 0525		
DESCRIPTION	RÉFÉRENCE			
Certificat d'étalonnage ISO (5 points d'étalonnage) pour les capteurs VA	3200 0001			
Option courbe d'étalonnage supplémentaire pour un gaz tiers	Z695 5011			
Certificat d'origine	Z695 5012			
Bouchon pour tronçon de mesure, en aluminium	0190 0001			
Bouchon pour tronçon de mesure, en acier inoxydable 1.4404	0190 0002			
Câble de raccordement pour série VA/FA, 5 mètres	0553 0104			
Câble de raccordement pour série VA / FA, 10 mètres	0553 0105			
Câble de raccordement Ethernet, 5 mètres, connecteur M12 codé en x (8 broches) vers connecteur RJ-45	0553 2503			
Câble de raccordement Ethernet 10 mètres, connecteur M12 codé en x (8 broches) vers connecteur RJ-45	0553 2504			



VA 520 - (avec bride)									Bride selon DIN EN 1092-1		
Section de mesure	Ø externe tuyau mm	Tuyau AD mm	Valeurs d'échelle		L mm	L1 mm	H mm	H1 mm	ØD mm	ØK mm	n x ØL
			m ³ /h	(cfm)							
DN 15	21,3	16,1	90	50	300	210	213,2	165,7	95	65	4 x 14
DN 20	26,9	21,7	175	100	475*	275	218,2	165,7	105	75	4 x 14
DN 25	33,7	27,3	290	170	475*	275	223,2	165,7	115	85	4 x 14
DN 32	42,4	36,0	530	310	475*	275	235,7	165,7	140	100	4 x 18
DN 40	48,3	41,9	730	430	475*	275	240,7	165,7	150	110	4 x 18
DN 50	60,3	53,1	1195	700	475*	275	248,2	165,7	165	125	4 x 18
DN 65	76,1	68,9	2050	1205	475*	275	268,2	175,7	185	145	8 x 18
DN 80	88,9	80,9	2840	1670	475*	275	275,7	175,7	200	160	8 x 18

*Note: Section d'entrée raccourcie. Sur site à la distance minimum recommandée Faites attention (longueur = 15 x diamètre intérieur)!



VA 520 - (avec filetage)							
Filetage de raccordement	Tuyau AD mm	Tuyau AD mm	L mm	L1 mm	H mm	H1 mm	A mm
R 1/4"	13,7	8,9	194	137	174,7	165,7	15
R 3/8"	17,2	12,5	300	200	175	165,7	15
R 1/2"	21,3	16,1	300*	210	176,4	165,7	20
R 3/4"	26,9	21,7	475*	275	179,2	165,7	20
R 1"	33,7	27,3	475*	275	182,6	165,7	25
R 1 1/4"	42,4	36,0	475*	275	186,9	165,7	25
R 1 1/2"	48,3	41,9	475*	275	186,9	165,7	25
R 2"	60,3	53,1	475*	275	195,9	165,7	30

*Note: Section d'entrée raccourcie. Veuillez à respecter les longueurs minimum recommandées en entrée (amont = 15 x diamètre intérieur)!