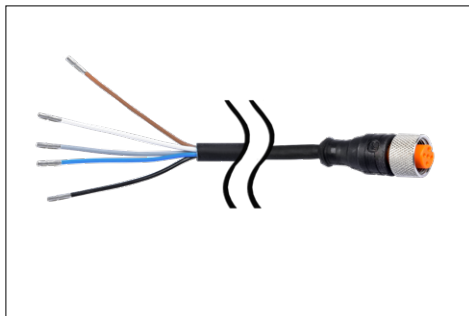
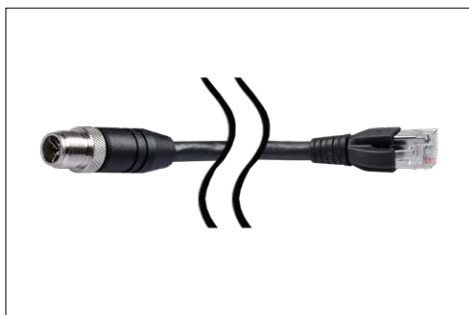




## Accessoires VA 500/520/525



| DESCRIPTION   | RÉFÉRENCE |
|---|-----------|
| Câble de raccordement pour série VA/FA, 5 mètres              | 0553 0104 |
| Câble de raccordement pour série VA / FA, 10 mètres           | 0553 0105 |
| Câble de raccordement pour série VA/FA, 20 mètres             | 0553 0120 |
| Câble de sortie alarme / impulsion, avec fiche M12, 5 m       | 0553 0106 |
| Câble de sortie alarme / impulsion, avec fiche M12, 10 mètres | 0553 0107 |
| Câble de raccordement pour série VA/FA, 5 mètres blindé       | 0553 0129 |
| Câble de raccordement pour série VA/FA, 10 mètres blindé      | 0553 0130 |



| DESCRIPTION  | RÉFÉRENCE |
|--|-----------|
| Câble de connexion Ethernet, longueur 5 m, fiche M12 codé en x (8 broches) vers connecteur RJ-45 | 0553 2503 |
| Câble de connexion Ethernet 10 mètres, fiche M12 codé en x (8 broches) vers connecteur RJ 45     | 0553 2504 |



| DESCRIPTION   | RÉFÉRENCE   |
|---|-------------|
| Connecteur en «T» M12 pour VA 500/520 pour la connexion de plusieurs capteurs à un réseau M-Bus ou Modbus | 0 2000 0823 |



| DESCRIPTION                   | RÉFÉRENCE   |
|-------------------------------|-------------|
| Fiche M12 pour VA 500/520/525 | 0 2000 0082 |
| Fiche M12 coudé à 90°         | 0219 0060   |

## Accessoires VA 500/550



| DESCRIPTION   | RÉFÉRENCE |
|---|-----------|
| Outil de perçage sous pression avec foret (Ø 13 mm) | 0530 1108 |

**DESCRIPTION**

Appareil de mesure d'épaisseur de parois CS 0495 avec mallette et bloc de calibration

**RÉFÉRENCE**

0560 0495

**DESCRIPTION**

Mamelon à souder, L = 35 mm, filetage extérieur R 1/2" en acier inoxydable 1.4301

**RÉFÉRENCE**

3300 0006

Mamelon à souder, L = 35 mm, filetage extérieur R 1/2" en acier inoxydable 1.4571

3300 0007

**DESCRIPTION**

Vanne à boisseau 1/1 G 1/2" en acier inoxydable

**RÉFÉRENCE**

3300 0002

**DESCRIPTION**

Dispositif de montage et démontage en haute pression de 10 à 50 bar (adapté au VA 400/500)

**RÉFÉRENCE**

0530 2205

Code de commande: **0530 2205 \_A1\_B1\_C1\_D1**

**Type de capteur**

|    |                          |
|----|--------------------------|
| A1 | VA 500 (jusqu'à 50 bar)  |
| A2 | VA 550 (jusqu'à 100 bar) |
| A3 | VD 500 (jusqu'à 20 bar)  |

**Longueur du capteur**

|    |        |
|----|--------|
| B1 | 160 mm |
| B2 | 220 mm |
| B3 | 300 mm |
| B4 | 400 mm |
| B5 | 500 mm |
| B6 | 600 mm |

**Raccordement Fluidique**

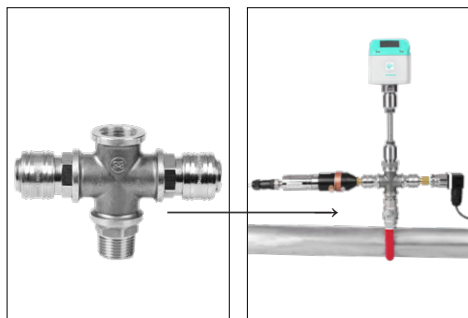
|    |          |
|----|----------|
| C1 | G 1/2"   |
| C2 | NPT 1/2" |

**Approbation**

|    |                       |
|----|-----------------------|
| D1 | Sans                  |
| D2 | DVGW (jusqu'à 16 bar) |



## Accessoires VA 500/550



### DESCRIPTION

Té pour raccordement 3 en 1, sur un seul piquage : débitmètre + capteur de pression + capteur de point de rosée (avec 2 raccords rapides auto-obturant)

### RÉFÉRENCE

0553 0133



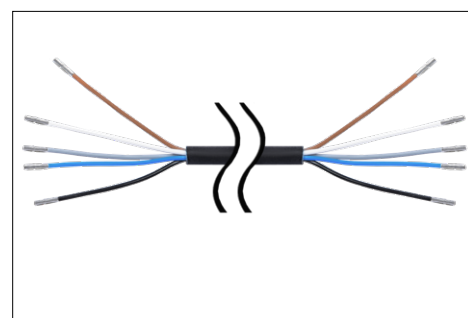
### DESCRIPTION

Adaptateur de filetage G 1/2" filetage intérieur vers filetage extérieur NPT 1/2"

### RÉFÉRENCE

0553 0134

## Accessoires VA 550/570



### DESCRIPTION

Câble de raccordement avec extrémités fils dénudés, 5 mètres

### RÉFÉRENCE

0553 0108

Câble de raccordement avec extrémités fils dénudés, 10 mètres

0553 0109



Standard

ATEX

### DESCRIPTION

Presse-étoupe PNG M 20 x 1,5 - pour version standard

### RÉFÉRENCE

0553 0552

Presse-étoupe M 20 x 1,5 - pour dispositifs ATEX

0553 0551

## Accessoires VA 520/570



Aluminium

### DESCRIPTION

Bouchon pour manchon de mesure VA 520/VA 570 (Matériau : aluminium)

### RÉFÉRENCE

0190 0001

Capuchon pour tronçon de mesure VA 520/VA 570 (Matériau : Inox 1.4571)

0190 0002

## VA 520/570 pour tout VA 5xx



### DESCRIPTION

Bloc d'alimentation dans boîtier mural pour max. 2 capteurs série VA/FA 5xx, 100-240 V, 23 VA, 50-60 Hz / 24 Vdc, 0,35 A

### RÉFÉRENCE

0554 0110

Alimentation, en boîtier mural, pour max. 4 capteurs de la série VA 500/520, 100-240 V, 23 VA, 50-60 Hz / 24 Vdc, 0,35 A

0554 0111

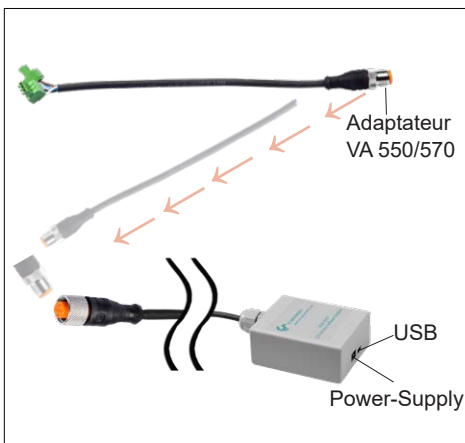


### DESCRIPTION

Alimentation secteur 100-240 VAC, AC/ 24 VDC pour VA/FA 5xx

### RÉFÉRENCE

0554 0109



### DESCRIPTION

Kit CS Service Software pour la configuration et maintenance des capteurs de la série FA5xx et VA5xx. Il est composé de : interface USB vers PC ; cordons capteurs ; alimentation secteur ; logiciel PC

### RÉFÉRENCE

0554 2007



### DESCRIPTION

Passerelle externe de conversion PROFIBUS - RS-485

### RÉFÉRENCE

Z500 3008

Passerelle externe de conversion PROFINET - RS-485

Z500 3009



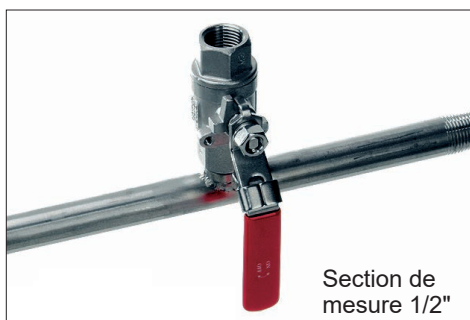
### DESCRIPTION

Mallette pour transporter tous les capteurs (dimensions : 500 x 360 x 120 mm)

### RÉFÉRENCE

0554 6006

## Accessoires pratiques pour les sections de mesure



Section de mesure 1/2"

| FILETAGE | TUYAU (Ø EXTÉRIEUR X ÉPAISSEUR PAROI) | LONGUEUR TOTALE | RÉFÉRENCE |
|----------|---------------------------------------|-----------------|-----------|
| R 1/2"   | 21,3 x 2,6 mm                         | 500 mm          | 4000 0015 |
| R 3/4"   | 26,9 x 2,6 mm                         | 600 mm          | 4000 0020 |
| R 1"     | 33,7 x 3,2 mm                         | 750 mm          | 4000 0025 |
| R 1 1/4" | 42,4 x 3,2 mm                         | 900 mm          | 4000 0032 |
| R 1 1/2" | 48,3 x 3,2 mm                         | 1000 mm         | 4000 0040 |
| R 2"     | 60,3 x 3,6 mm                         | 1250 mm         | 4000 0050 |
| R 2 1/2" | 76,1 x 3,6 mm                         | 1500 mm         | 4000 0065 |

### À partir de DN 80 avec bride DIN 2633

|              |                |         |           |
|--------------|----------------|---------|-----------|
| DN 80/88,9   | 88,9 x 2,0 mm  | 1850 mm | 4000 0080 |
| DN 100/114,3 | 114,3 x 2,0 mm | 2104 mm | 4000 0100 |
| DN 125/139,7 | 139,7 x 3,0 mm | 2860 mm | 4000 0125 |
| DN 150/168,3 | 168,3 x 3,0 mm | 3110 mm | 4000 0150 |

### Section de mesure :

Section de mesure en acier inoxydable 1.4301 avec une vanne à boisseau sphérique, jusqu'à DN 65 (R2 1/2") avec un filetage extérieur R, à partir de DN 80 avec bride de soudage selon DIN 2633.

## Accessoires pratiques colliers de prise pour conduites d'air comprimé



S'il n'y a pas de piquages avec un robinet à boisseau 1/2" sur les tuyauteries existantes, il est possible de créer rapidement et à peu de frais un point de mesure à l'aide de colliers de prise. Le collier de prise est embouti sur le tube et fixé à l'aide de tiges filetées. Le joint en caoutchouc enveloppant est étanche à la pression jusqu'à 11 bar. Ensuite, grâce à un outil de perçage sous pression, la canalisation existante peut être percée au travers du robinet à boisseau 1/2".

**Important :** Pour commander, merci d'indiquer le diamètre externe précis du tube existant et de sélectionner le collier de prise correspondant à partir de la liste ci-contre.

| DESCRIPTION  | DN  | RÉFÉRENCE |
|--|-----|-----------|
| Collier de prise pour tuyau Ø 032 - 036 mm, longueur : 100 mm* |     | 0500 0446 |
| Collier de prise pour tuyau Ø 036 - 040 mm, longueur : 100 mm* |     | 0500 0448 |
| Collier de prise pour tuyau Ø 040 - 044 mm, longueur : 150 mm* |     | 0500 0449 |
| Collier de prise pour tuyau Ø 044 - 051 mm, longueur : 200 mm* |     | 0500 0610 |
| Collier de prise pour tuyau Ø 048 - 055 mm, longueur : 200 mm* | 40  | 0500 0611 |
| Collier de prise pour tuyau Ø 052 - 059 mm, longueur : 200 mm* |     | 0500 0612 |
| Collier de prise pour tuyau Ø 057 - 064 mm, longueur : 200 mm* | 50  | 0500 0613 |
| Collier de prise pour tuyau Ø 063 - 070 mm, longueur : 200 mm* |     | 0500 0614 |
| Collier de prise pour tuyau Ø 070 - 077 mm, longueur : 200 mm* | 65  | 0500 0615 |
| Collier de prise pour tuyau Ø 075 - 083 mm, longueur : 200 mm* |     | 0500 0616 |
| Collier de prise pour tuyau Ø 082 - 090 mm, longueur : 200 mm* |     | 0500 0617 |
| Collier de prise pour tuyau Ø 087 - 097 mm, longueur : 200 mm* | 80  | 0500 0618 |
| Collier de prise pour tuyau Ø 095 - 104 mm, longueur : 200 mm* |     | 0500 0619 |
| Collier de prise pour tuyau Ø 102 - 112 mm, longueur : 200 mm* |     | 0500 0620 |
| Collier de prise pour tuyau Ø 108 - 118 mm, longueur : 200 mm* | 100 | 0500 0621 |
| Collier de prise pour tuyau Ø 118 - 128 mm, longueur : 200 mm* |     | 0500 0622 |
| Collier de prise pour tuyau Ø 125 - 135 mm, longueur : 200 mm* |     | 0500 0623 |
| Collier de prise pour tuyau Ø 133 - 144 mm, longueur : 200 mm* | 125 | 0500 0624 |
| Collier de prise pour tuyau Ø 145 - 155 mm, longueur : 250 mm* |     | 0500 0625 |
| Collier de prise pour tuyau Ø 151 - 161 mm, longueur : 250 mm* | 150 | 0500 0626 |
| Collier de prise pour tuyau Ø 159 - 170 mm, longueur : 250 mm* |     | 0500 0627 |
| Collier de prise pour tuyau Ø 168 - 180 mm, longueur : 250 mm* |     | 0500 0628 |
| Collier de prise pour tuyau Ø 180 - 191 mm, longueur : 250 mm* | 175 | 0500 0629 |
| Collier de prise pour tuyau Ø 193 - 203 mm, longueur : 300 mm* |     | 0500 0630 |
| Collier de prise pour tuyau Ø 200 - 210 mm, longueur : 300 mm* |     | 0500 0631 |
| Collier de prise pour tuyau Ø 209 - 220 mm, longueur : 300 mm* | 200 | 0500 0632 |

\* : vanne à boisseau 1/2" inclus

\* : ne convient pas sur les conduites en cuivre, plastique et aluminium