

Fisa tehnica

Senzori presiune CS



1. Masuri de siguranta:



Atentie!

Inainte de instalare, punere in functiune si utilizare, verificati ca senzorul de presiune a fost ales in concordanta cu domeniul de masurare, designul si conditiile specifice masurare. Nerespectarea acestora poate duce la ranirea persoanelor si/sau distrugerea echipamentelor.



Atentie!

- Desfaceti senzorul numai dupa ce sistemul a fost depresurizat.
- Respectati conditiile de lucru in conformitate cu capitolul 3 "Date tehnice".
- Utilizati intotdeauna senzorul de presiune sub limita de suprapresiune.



Atentie!

Risc de ranire!

Manevrarea improprie poate duce la ranirea grava a persoanelor si distrugerea echipamentelor. Activitatile descrise in aceste instructiuni de utilizare, trebuie efectuate numai de catre personal calificat si instruit special pentru astfel de activitati.

Conditii speciale de operare necesita cunostinte adecvate, de exemplu: despre medii agresive.



Atentie!

Pentru medii periculoase cum ar fi: oxigenul, acetilena, gaze sau lichide inflamabile, instalatii de refrigerare, compresoare, etc., pe langa normele standard respectati normele si standardele specifice.



Atentie!

Bucatile de material care pot aparea la demontarea senzorilor de presiune, reprezinta riscuri asupra persoanelor, echipamentelor si a mediului. Luati-va precautii suplimentare.

2. Aplicatii:

- Constructii de masini
- Unelte mecanice
- Tehnologie de masurare si control
- Hidraulice si pneumatice
- Pompe si compresoare

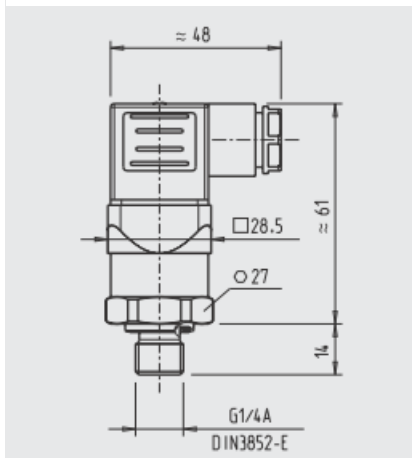


3. Date tehnice:

| | |
|-------------------------------------|---|
| Parti in contact cu mediul masurat: | otel inox 316L |
| Carcasa: | otel inox 316L |
| Neliniaritate: | 0,5 BFSL |
| Parametru masurat: | presiune (bar) |
| Tip de presiune: | relativa, absoluta, vacuum |
| Domeniu masurare: | 0...16 bar, 32 bar limita suprapresiune |
| Conexiune la proces: | G 1/4A conform DIN 3852-E |
| Garnitura: | NBR |
| Temperatura operare: | 0...+80 °C |
| Semnal iesire: | 4...20 mA, 2-fire |
| Tensiune alimentare: | 8...30 VDC |
| Precizie la temperatura camerei: | $\leq \pm 1$ % din valoarea cap scala (optional: $\leq \pm 0,5$ % din valoarea cap scala) |
| Conexiuni electrice: | Conector unghiular DIN EN 175301-803 A, clasa de protectie IP65, Sectiune fire pana la maxim 1,5 mm ² , diametru cablu: 6...8 mm |

4. Dimensiuni in mm

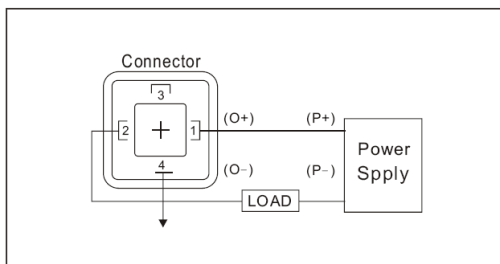
Cu conector unghiular (la 90°) tip A



Greutate: cca. 80 g

Conexiune electrica:

Connection



5. Domenii de masurare pentru senzorii de presiune CS:


| Presiune relativa | | | | | | | |
|-------------------|----------------------|------------------|------------------|------------------|------------------|------------------|------------------|
| bar | Domeniu masurare | 0...10 | 0...16 | 0...40 | 0...100 | 0...250 | 0...400 |
| | Limita suprapresiune | 32 | 32 | 80 | 200 | 500 | 800 |
| | Cod comanda (1%) | 0694 3556 | 0694 1886 | 0694 0356 | | | |
| | Cod comanda (0,5%) | 0694 3554 | 0694 3555 | 0694 3930 | 0694 3557 | 0694 3558 | 0694 3559 |

| Presiune absoluta | | | | | | | |
|-------------------|----------------------|------------------|--|--|--|--|--|
| bar | Domeniu masurare | 0...1,6 | | | | | |
| | Limita suprapresiune | 3,2 | | | | | |
| | Cod comanda (0,5%) | 0694 3550 | | | | | |

| Vacuum (+/-) | | | | | | | |
|--------------|----------------------|------------------|--|--|--|--|--|
| bar | Domeniu masurare | -1...+15 | | | | | |
| | Limita suprapresiune | 32 | | | | | |
| | Cod comanda | 0694 3553 | | | | | |

6. Conformitate CE:

- Directiva EMC 2004/108/EC EN 61325 emisii (grupa 1, clasa B) si imunitate (aplicatii industriale)
- Directiva 97/23/EC echipamente de presiune



Declaration of Conformity

We declare under our sole responsibility that the CE marked products

Model:

Pressure sensor CS 16

Description:

Pressure sensor for general industrial applications

according to the valid data sheet/instruction manual (pressure sensor CS 16_V1_2013)

are in conformity with the essential protection requirements of the directive(s)

2004/108/EC (EMC)
97/23/EC (PED) *

The devices have been tested according to the following standards:

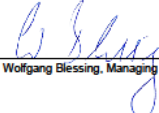
EN 61326-1:2006
EN 61326-2-3:2006

* PS > 200 bar, Module A, pressure accessory

Signed for and on behalf of

CS Instruments GmbH
Zindelsteiner Str. 15
78052 VS-Tannheim
Phone +49 7705 978 99-0
Fax +49 7705 978 99-20

Tannheim, 1st August 2013



Wolfgang Blessing, Managing Director

This declaration does not guarantee any product characteristics.
Please do also adhere the safety instructions stated in the enclosed product documentation.

7. Contact

Birou vanzari Germania:

CS Instruments GmbH
Zindelsteiner Straße 15
78052 Villingen-Schwenningen

Phone: +49 7705 97899-0
Fax: +49 7705 97899-20
E-mail: info@cs-instruments.com
Internet: www.cs-instruments.com

Birou vanzari Romania:

TEST LINE SRL
Str. Agricultori nr. 119, sector 3
030342 - Bucuresti

Telefon: 021 321 0438
Fax: 021 321 0438
E-mail: office@testline.ro
Internet: www.cs-instruments.ro

Documentatie informativa. Pot fi efectuate modificari fara o avizare prealabila.