

# VA 520 - Contor cu sectiune de masurare

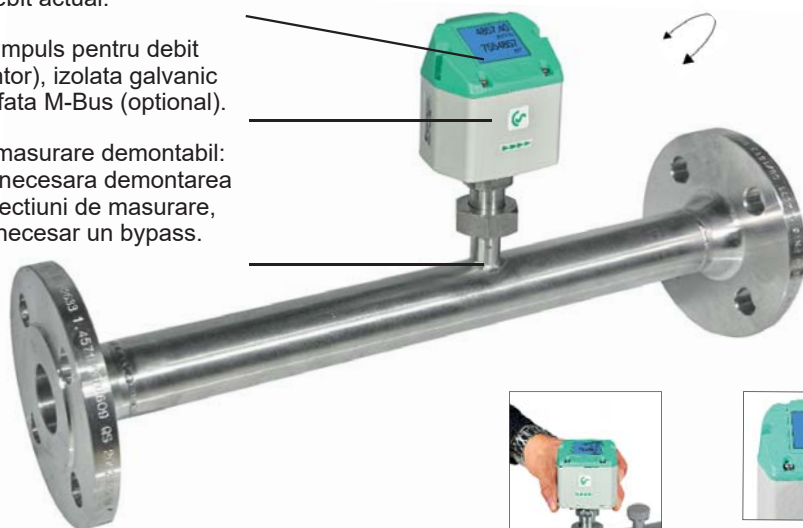
NOU: Interfata Modbus-RTU

Iesire analogica 4...20 mA pentru debit actual.

Iesire in impuls pentru debit total (contor), izolata galvanic sau interfata M-Bus (optional).

Cap de masurare demontabil: Nu este necesara demontarea intregii sectiuni de masurare, nu este necesar un bypass.

Afisaj rotativ cu 180°, de exemplu in cazul inversarii directiei de curgere.



Senzorul poate fi indepartat si curatat.



**Tasta cu atingere:**

- Resetare valoare contor
- Alegere unitate de masura
- Reglare punct de zero pentru compensarea pierderilor



**Optional:**

Masurare bidirectionala: sageata albastra sau verde de pe afisaj indica directia de curgere. Pentru fiecare directie este disponibila o valoare contorizata.

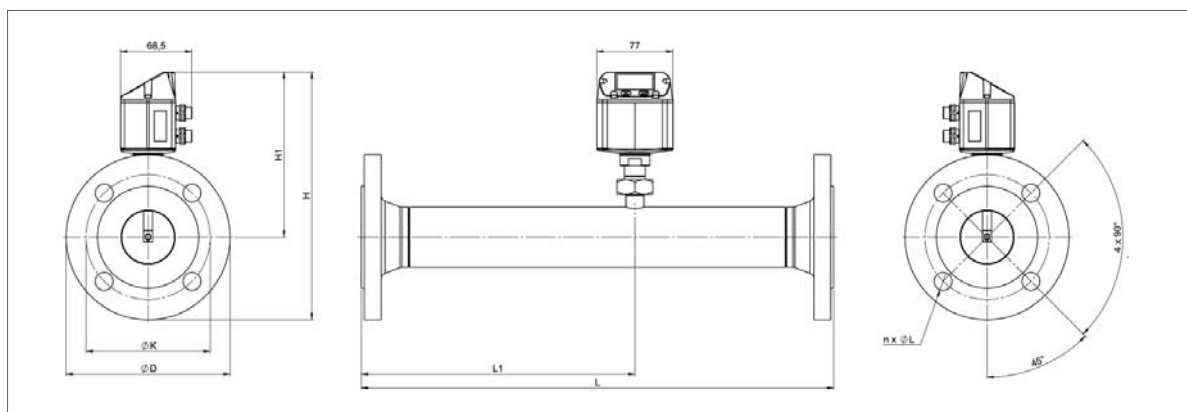


Instalare usoara in conductele existente datorita sectiunii de masurare si a flansei sudate (conform EN 1092-1 PN 40).

Precizie mare de masurare datorita sectiunii de masurare bine definite (lungimea sectiunii de intrare si de iesire).

## Aplicatii - caracteristici tehnologice ale contoarelor pentru consum VA 520:

- Interfetele digitale Modbus RTU, Ethernet (PoE) si M-Bus permit conectarea la sisteme inteligente de control cum ar fi cele pentru gestionarea consumurilor energetice, BMS, SPS, SACADA, etc.
- Instalare usoara si accesibila
- Unitati de masura selectabile din tastele afisajului m<sup>3</sup>/h, m<sup>3</sup>/min, l/min, l/s, kg/h, kg/min, kg/s, cfm
- Contor aer comprimat pana la 1.999.999.999 m<sup>3</sup>. Resetabil la „zero“ din buton.
- Iesire analogica 4 ... 20 mA, iesire impuls (izolata galvanic)
- Precizie mare de masurare chiar si pentru domenii mici de masurare (ideal pentru masurarea pierderilor)
- Pierdere neglijabila de presiune
- Principiu de masurare calorimetric, nu este necesara masurarea suplimentara a presiunii si a temperaturii, fara parti in miscare
- Functii complete de diagnoza care pot fi citite pe afisaj sau prin acces de la distanta via interfata Modbus-RTU, cum ar fi de exemplu depasirea valorilor Max./Min, ciclul de calibrare, coduri de eroare, seria senzorului. Toti parametrii pot fi cititi si modificati via interfata Modbus.



Domenii de masurare debitmetru VA 520 (versiune Max 185 m/s) pentru aer comprimat (ISO 1217: 1000 mbar, 20 °C). Domenii de masurare pentru alte tipuri de gaze, vedeti paginile 110-113.									Flansa DIN EN 1092-1		
Sectiune masurare	Diametru exterior mm	Diametru interior mm	Domeniu de masurare m <sup>3</sup> /h (cfm)		L mm	L1 mm	H mm	H1 mm	ØD mm	ØK mm	n x ØL
DN 15	21,3	16,1	90	50	300	210	213,2	165,7	95	65	4 x 14
DN 20	26,9	21,7	175	100	475	275	218,2	165,7	105	75	4 x 14
DN 25	33,7	27,3	290	170	475	275	223,2	165,7	115	85	4 x 14
DN 32	42,4	36,0	530	310	475	275	235,7	165,7	140	100	4 x 18
DN 40	48,3	41,9	730	430	475*	275	240,7	165,7	150	110	4 x 18
DN 50	60,3	53,1	1195	700	475*	275	248,2	165,7	165	125	4 x 18
DN 65	76,1	68,9	2050	1205	475*	275	268,2	175,7	185	145	8 x 18
DN 80	88,9	80,9	2840	1670	475*	275	275,7	175,7	200	160	8 x 18

\*Atentie: lungime mica a sectiunii de intrare! Aveti in vedere lungimea minima recomandata a sectiunii de intrare (lungime = 15 x diametru interior!)

DESCRIERE	COD	DATE TEHNICE VA 520
VA 520 contor cu sectiune de masurare integrata DN 15, cu flansa	0695 2521	<b>Parametri masurati:</b> m <sup>3</sup> /h, l/min (1000 mbar, 20°C) pentru aer comprimat, respectiv Nm <sup>3</sup> /h, NI/min (1013 mbar, 0°C) pentru gaze  <b>Unitate de masura selectabila din taste afisaj:</b> m <sup>3</sup> /h, m <sup>3</sup> /min, l/min, l/s, ft <sup>3</sup> /min, cfm, m/s, kg/h, kg/min, g/s, lb/min, lb/h  <b>Senzor:</b> Calorimetric - debit masic  <b>Mediu masurat:</b> Aer, gaze  <b>Tip de gaz selectabil via CS Service Software sau inregistrator CS:</b> Aer, azot, argon, heliu, CO <sub>2</sub> , oxigen, vacuum  <b>Domenii de masurare:</b> Vedeti tabelul de mai sus  <b>Precizie:</b> ± 1,5 % din v. m. ± 0,3 % cap scala La cerere: ± 1,0 % din v. m. ± 0,3 % cap scala  <b>Temperatura operare:</b> -30...+80 °C  <b>Presiune operare:</b> -1...16 bar, optional PN40  <b>Iesire digitala:</b> Interfata RS 485 (Modbus-RTU) Optional: Interfata Ethernet (PoE), M-Bus  <b>Iesire analogica:</b> 4...20 mA pentru m <sup>3</sup> /h sau l/min  <b>Iesire impuls:</b> 1 impuls per m <sup>3</sup> sau per litru, cu izolatie galvanica. Valoarea impulsului poate fi setata pe afisaj. Ca varianta, iesirea in impuls poate fi utilizata ca releu de alarma.  <b>Alimentare:</b> 18...36 Vdc, 5 W  <b>Sarcina:</b> < 500 Ω  <b>Carcasa:</b> Policarbonat (IP 65)  <b>Sectiune de masurare:</b> Otel inox 1.4301 sau 1.4571  <b>Conectare la proces:</b> Flansa (DIN EN 1092-1, optional ANSI 150 lbs sau ANSI 300 lbs)  <b>Pozitie montare:</b> Oricare
VA 520 contor cu sectiune de masurare integrata DN 20, cu flansa	0695 2522	
VA 520 contor cu sectiune de masurare integrata DN 25, cu flansa	0695 2523	
VA 520 contor cu sectiune de masurare integrata DN 32, cu flansa	0695 2526	
VA 520 contor cu sectiune de masurare integrata DN 40, cu flansa	0695 2524	
VA 520 contor cu sectiune de masurare integrata DN 50, cu flansa	0695 2525	
VA 520 contor cu sectiune de masurare integrata DN 65, cu flansa	0695 2527	
VA 520 contor cu sectiune de masurare integrata DN 80, cu flansa	0695 2528	
Masurare bidirectionala / 2 iesiri analogice 4 ... 20 mA si 2 iesiri in impuls. Acestea nu sunt disponibile pentru Ethernet (PoE) si M-Bus.	Z695 6000	
Versiune presiune inalta PN 40	Z695 0411	
Flansa ANSI 150 lbs (in loc de flansa DIN)	Z695 5013	
Flansa ANSI 300 lbs (in loc de flansa DIN)	Z695 5014	
<b>Domenii de masurare:</b>		
Versiune Low Speed (50 m/s)	Z695 0520	
Versiune Standard (92,7 m/s)	Z695 0521	
Versiune High Speed (224 m/s)	Z695 0522	
<b>Optiuni:</b>		
Certificare DVGW pentru gaz natural (presiune maxima 16 bar)	Z695 5016	
Domeniu special de masurare pentru VA 520, in conformitate cu cerintele beneficiarului	Z695 4006	
Precizie ±1 % din valoarea masurata ±0,3 % din cap scala	Z695 5005	
Interfata Ethernet pentru VA 500/520 si FA 500	Z695 5006	
Interfata Ethernet PoE pentru VA 500/520 si FA 500	Z695 5007	
Interfata M-Bus pentru VA 500/520 si FA 500	Z695 5004	
Certificat de calibrare ISO de precizie, in 5 puncte de masurare (pentru senzori VA 5xx)	3200 0001	
Tip gaz: ____ (precizati tipul de gaz la comanda)	Z695 5009	
Amestec gaze: ____ (precizati amestecul de gaze la comanda)	Z695 5010	
Calibrare cu gaz real	3200 0015	
Curatare speciala - fara ulei si grasime (de exemplu pentru oxigen)	0699 4005	
Versiune fara silicon, inclusiv curatare speciala fara ulei si grasime	0699 4007	
Curba de calibrare suplimentara memorata in senzor (selectabila via afisaj)	Z695 5011	
Certificat de origine	Z695 5012	

Mai multe accesorii gasiti la paginile 102-106.

# VA 520 - Contor cu sectiune de masurare

NOU: Interfata Modbus-RTU

Iesire analogica 4...20 mA pentru debit actual.

Iesire in impuls pentru debit total (contor), izolata galvanic sau interfata M-Bus (optional).

Cap de masurare demontabil: Nu este necesara demontarea intregii sectiuni de masurare, nu este necesar un bypass.

Afisaj rotativ cu 180°, de exemplu in cazul inversarii directiei de curgere.

**Afisajul arata 2 valori in acelasi timp:**

- Consumul actual in m<sup>3</sup>/h, l/min,...
- Consumul total (functie contor) in m<sup>3</sup>, litri
- Masurarea temperaturii

Valorile sunt indicate pe un afisaj rotativ cu 180°, de exemplu in cazul instalarii verticale.



Instalare usoara in conductele existente datorita sectiunii de masurare (adaptabila la conducte de la 1/4" pana la 2").

Precizie mare de masurare datorita sectiunii de masurare bine definite (lungimea sectiunii de intrare si de iesire).



Senzorul poate fi indepartat si curatat.



**Tasta cu atingere:**

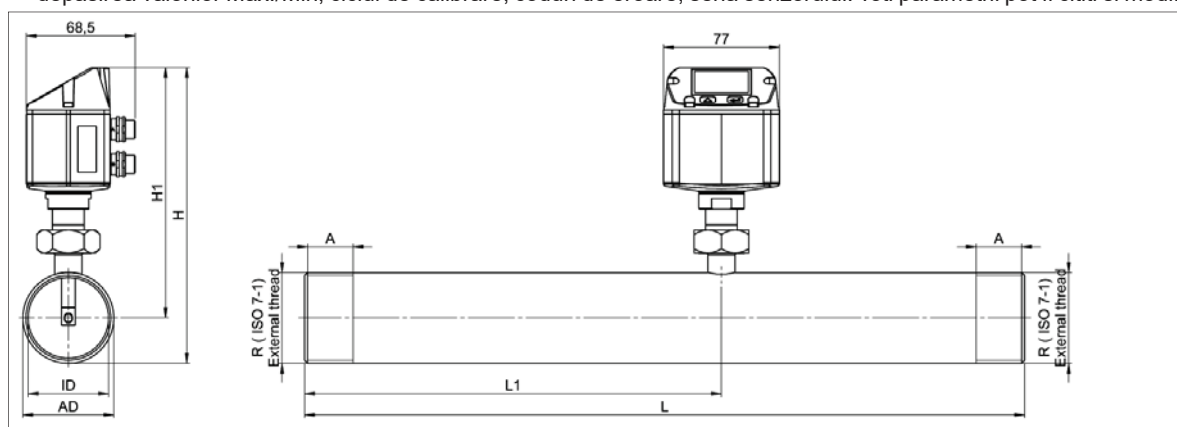
- Resetare valoare contor
- Alegere unitate de masura
- Reglare punct de zero pentru compensarea pierderilor

**Optional:**

Masurare bidirectionala: sageata albastra sau verde de pe afisaj indica directia de curgere. Pentru fiecare directie este disponibila o valoare contorizata.

## Aplicatii - caracteristici tehnologice ale contoarelor pentru consum VA 520:

- Interfetele digitale Modbus RTU, Ethernet (PoE) si M-Bus permit conectarea la sisteme inteligente de control cum ar fi cele pentru gestionarea consumurilor energetice, BMS, SPS, SCADA, etc.
- Instalare usoara si accesibila
- Unitati de masura selectabile din tastele afisajului m<sup>3</sup>/h, m<sup>3</sup>/min, l/min, l/s, kg/h, kg/min, kg/s, cfm
- Contor aer comprimat pana la 1.999.999.999 m<sup>3</sup>. Resetabil la „zero“ din buton.
- Iesire analogica 4 ... 20 mA, iesire impuls (izolata galvanic)
- Precizie mare de masurare chiar si pentru domenii mici de masurare (ideal pentru masurarea pierderilor)
- Pierdere neglijabila de presiune
- Principiu de masurare calorimetric, nu este necesara masurarea suplimentara a presiunii si a temperaturii, fara parti in miscare
- Functii complete de diagnoza care pot fi citite pe afisaj sau prin acces de la distanta via interfata Modbus-RTU, cum ar fi de exemplu depasirea valorilor Max./Min, ciclul de calibrare, coduri de eroare, seria senzorului. Toti parametrii pot fi cititi si modificati via interfata Modbus.



<b>Domenii de masurare debitmetru VA 520 (versiune Max 185 m/s) pentru aer comprimat (ISO 1217: 1000 mbar, 20 °C). Domenii de masurare pentru alte tipuri de gaze, vedeti paginile 114-117.</b>									
Sectiune masurare	Diametru exterior mm	Diametru interior mm	Domeniu de masurare		L mm	L1 mm	H mm	H1 mm	A mm
			m <sup>3</sup> /h	cfm					
R 1/4"	13,7	8,9	105 l/min	3,6	194	137	174,7	165,7	15
R 1/2"	21,3	16,1	90	50	300	210	176,4	165,7	20
R 3/4"	26,9	21,7	175	100	475	275	179,2	165,7	20
R 1"	33,7	27,3	290	170	475	275	182,6	165,7	25
R 1 1/4"	42,4	36,0	530	310	475	275	186,9	165,7	25
R 1 1/2"	48,3	41,9	730	430	475*	275	186,9	165,7	25
R 2"	60,3	53,1	1195	700	475*	275	195,9	165,7	30

\*Atentie: lungime mica a sectiunii de intrare! Aveti in vedere lungimea minima recomandata a sectiunii de intrare (lungime = 15 x diametru interior!)

DESCRIERE	COD / Otel inox 1.4571	COD / Otel inox 1.4301	DATE TEHNICE VA 520
<p>Contor VA 520 cu sectiune de masurare 1/4" si filet</p> <p>Contor VA 520 cu sectiune de masurare 1/2" si filet</p> <p>Contor VA 520 cu sectiune de masurare 3/4" si filet</p> <p>Contor VA 520 cu sectiune de masurare 1" si filet</p> <p>Contor VA 520 cu sectiune de masurare 1 1/4" si filet</p> <p>Contor VA 520 cu sectiune de masurare 1 1/2" si filet</p> <p>Contor VA 520 cu sectiune de masurare 2" si filet</p> <p>Masurare bidirectionala / 2 iesiri analogice 4 ... 20 mA si 2 iesiri in impuls. Acestea nu sunt disponibile pentru Ethernet (PoE) si M-Bus.</p> <p>Versiune presiune inalta PN 40</p> <p>Filet NPT (in loc de filet R) - disponibil numai pentru versiunea din otel inox 1.4571</p> <p><b>Domenii de masurare:</b></p> <p>Versiune Low Speed (50 m/s)</p> <p>Versiune Standard (92,7 m/s)</p> <p>Versiune High Speed (224 m/s)</p> <p><b>Optiuni:</b></p> <p>Certificare DVGW gaz natural (presiune max. 16 bar)</p> <p>Domeniu special de masurare pentru VA 520, in conformitate cu cerintele beneficiarului</p> <p>Precizie ±1 % din valoarea masurata ±0,3 % din cap scala</p> <p>Interfata Ethernet pentru VA 500/520 si FA 500</p> <p>Interfata Ethernet PoE pentru VA 500/520 si FA 500</p> <p>Interfata M-Bus pentru VA 500/520 si FA 500</p> <p>Certificat de calibrare ISO de precizie, in 5 puncte de masurare (pentru senzori VA 5xx)</p> <p>Tip gaz: ____ (precizati tipul de gaz la comanda)</p> <p>Amestec gaze: ____ (precizati amestecul de gaze)</p> <p>Calibrare cu gaz real</p> <p>Curatare speciala - fara ulei si grasime (ex. ptr. oxigen)</p> <p>Versiune fara silicon, inclusiv curatare speciala fara ulei si grasime</p> <p>Curba de calibrare suplimentara memorata in senzor (selectabila via afisaj)</p> <p>Certificat de origine</p>	<p>0695 1520</p> <p>0695 1521</p> <p>0695 1522</p> <p>0695 1523</p> <p>0695 1526</p> <p>0695 1524</p> <p>0695 1525</p>	<p>0695 0520</p> <p>0695 0521</p> <p>0695 0522</p> <p>0695 0523</p> <p>0695 0526</p> <p>0695 0524</p> <p>0695 0525</p> <p>Z695 6000</p> <p>Z695 0411</p> <p>Z695 5015</p> <p>Z695 0520</p> <p>Z695 0521</p> <p>Z695 0521</p> <p>Z695 5016</p> <p>Z695 4006</p> <p>Z695 5005</p> <p>Z695 5006</p> <p>Z695 5007</p> <p>Z695 5004</p> <p>3200 0001</p> <p>Z695 5009</p> <p>Z695 5010</p> <p>3200 0015</p> <p>0699 4005</p> <p>0699 4007</p> <p>Z695 5011</p> <p>Z695 5012</p>	<p><b>Parametri masurati:</b> m<sup>3</sup>/h, l/min (1000 mbar, 20°C) pentru aer comprimat, respectiv Nm<sup>3</sup>/h, NI/min (1013 mbar, 0°C) pentru gaze</p> <p><b>Unitate de masura selectabila din taste afisaj:</b> m<sup>3</sup>/h, m<sup>3</sup>/min, l/min, l/s, ft/min, cfm, m/s, kg/h, kg/min, g/s, lb/min, lb/h</p> <p><b>Senzor:</b> Calorimetric - debit masic</p> <p><b>Mediu masurat:</b> Aer, gaze</p> <p><b>Tip de gaz selectabil via CS Service Software sau inregistrator CS:</b> Aer, azot, argon, heliu, CO<sub>2</sub>, oxigen, vacuum</p> <p><b>Domenii de masurare:</b> Vedeti tabelul de mai sus</p> <p><b>Precizie:</b> (v. m.: valoare masurata) ± 1,5 % din v. m. ± 0,3 % cap scala La cerere: ± 1,0 % din v. m. ± 0,3 % cap scala</p> <p><b>Temperatura operare:</b> -30...+80 °C</p> <p><b>Presiune operare:</b> -1...16 bar, optional PN40</p> <p><b>Iesire digitala:</b> Interfata RS 485 (Modbus-RTU) Optional: Ethernet-Interface PoE), M-Bus</p> <p><b>Iesire analogica:</b> 4...20 mA pentru m<sup>3</sup>/h sau l/min</p> <p><b>Iesire impuls:</b> 1 impuls per m<sup>3</sup> sau per litru, cu izolatie galvanica. Valoarea impulsului poate fi setata pe afisaj. Ca varianta, iesirea in impuls poate fi utilizata ca releu de alarma.</p> <p><b>Alimentare:</b> 18...36 Vdc, 5 W</p> <p><b>Sarcina:</b> &lt; 500 Ω</p> <p><b>Carcasa:</b> Policarbonat (IP 65)</p> <p><b>Sectiune de masurare:</b> Otel inox 1.4301 sau 1.4571</p> <p><b>Conectare la orocos:</b> R 1/4" ... R 2" (conform standard britanic BSP) sau 1/2" ... 2" filet NPT</p> <p><b>Pozitie montare:</b> Oricare</p>

Mai multe accesorii gasiti la paginile 102-106.