



VA 570 - Contor cu sectiune de masurare



Versiune cu flansa



Versiune cu filet la capete
Filet R sau filet NPT

VA 570 este livrat cu o sectiune de masurare integrata. Sectiunile de masurare sunt disponibile in varianta cu flansa sau cu filet R respectiv NPT.

O caracteristica speciala este capul de masurare detasabil. In acest fel, unitatea de masurare poate fi demontata foarte rapid si usor pentru calibrare sau curatare, fara a fi necesara o demontare complicata. Sectiunea de masurare poate fi etansata cu ajutorul unui capac (accesoriu).

La insurubarea senzorului, dispozitivul de centrare asigura pozitionarea cu precizie a capului senzorului in centrul sectiunii de masurare. Pe langa aceasta, se asigura si pozitia corecta fata de directia de curgere. Astfel sunt evitate erorile de masurare.

Aprobari:



II 2 G Ex db IIC T4 Gb

ATEX



II 2 D Ex tb IIIC T90 °C Db

ATEX

Caracteristici tehnice speciale:

- 4 valori afisate: debit, consum total, viteza, temperatura. Unitati de masura ajustabile
- Toate valorile masurate, setarile cu tipul de gaz, diametrul interior, seria senzorului, etc. sunt disponibile via Modbus RTU
- Functii complete de diagnoza afisate pe ecran sau transmise la distanta via Modbus, cum ar fi depasirea valorilor max/min, °C, ciclul de calibrare, coduri de eroare, serie senzor, etc.
- Notificare in cazul depasirii perioadei de calibrare
- Precizie standard 1,5 % din val. mas. $\pm 0,1/0,3$ % cap scala.
- Precizie speciala 1,0 % din val. mas. $\pm 0,1/0,3$ % cap scala via certificat de etalonare in 40 de puncte
- Raport de masurare 1 : 1000 (0,1 pana la 224 m/s)
- Configurare si diagnoza la fata locului via afisaj, instrument portabil PI 500 sau PC cu soft service
- Tip gaz (aer, azot, oxigen, argon, etc.) ajustabil cu CS Service Software sau cu un instrument extern DS 400, DS 500, PI 500
- Conditii de referinta °C si mbar/hPa ajustabile
- Reglare punct de zero, corectie pierderi cauzate de neetanseitati
- Pierderi de presiune neglijabile



Senzorul poate fi indepartat si curatat.

Caracteristici mecanice speciale:

- Carcasa din aluminiu turnat, IP 67, robusta si protejata la socuri, pentru utilizare in mediu exterior
- Toate partile in contact cu mediul sunt din otel inox 1.4571
- La cerere, cu certificare DVGW pentru gaz natural (pana la 16 bar)
- Presiune pana la 16 bar, versiune speciala pana la 40 bar
- Temperatura pana la +180 °C
- Fara parti in miscare, fara consumabile
- Varf senzor foarte robust si usor de curatat
- Carcasa rotativa, afisaj rotativ cu 180°

Domenii de masurare - VA 570

		1/2"	3/4"	1"	1 1/4"	1 1/2"	2"	2 1/2"	3"
		m ³ /h (cfm)	m ³ /h (cfm)	m ³ /h (cfm)	m ³ /h (cfm)	m ³ /h (cfm)	m ³ /h (cfm)	m ³ /h (cfm)	m ³ /h (cfm)
Conditii de referinta conform DIN 1945 / ISO 1217: 20 °C si 1000 mbar									
Aer	Low Speed (50 m/s)	20 (14)	45 (25)	75 (45)	140 (80)	195 (115)	320 (190)	550 (325)	765 (450)
	Standard (92,7 m/s)	45 (25)	85 (50)	145 (85)	265 (155)	365 (215)	600 (350)	1025 (600)	1420 (835)
	Max (185 m/s)	90 (50)	175 (100)	290 (170)	530 (310)	730 (430)	1195 (700)	2050 (1205)	2840 (1670)
	High Speed (224 m/s)	110(60)	215 (125)	355 (210)	640 (375)	885 (520)	1450 (850)	2480 (1460)	3440 (2025)
Conditii de referinta conform DIN 1343: 0 °C si 1013,25 mbar									
Argon (Ar)	Low Speed (50 m/s)	35 (20)	75 (40)	120 (70)	220 (130)	305 (180)	505 (295)	865 (510)	1200 (705)
	Standard (92,7 m/s)	70 (40)	135 (80)	230 (135)	415 (245)	570 (335)	935 (550)	1605 (945)	2225 (1310)
	Max (185 m/s)	140 (80)	275 (160)	460 (270)	830 (485)	1140 (670)	1870 (1100)	3205 (1885)	4440 (2615)
	High Speed (224 m/s)	170 (100)	335 (195)	555 (325)	1005 (590)	1385 (815)	2265 (1330)	3880 (2285)	5380 (3165)
Dioxid de carbon (CO₂)	Low Speed (50 m/s)	20 (14)	45 (25)	75 (45)	140 (80)	195 (115)	320 (185)	545 (320)	760 (445)
	Standard (92,7 m/s)	45 (25)	85 (50)	145 (85)	260 (155)	360 (210)	590 (345)	1015 (595)	1405 (825)
	Max (185 m/s)	90 (50)	175 (100)	290 (170)	525 (305)	720 (425)	1185 (695)	2030 (1190)	2810 (1655)
	High Speed (224 m/s)	105 (60)	210 (125)	350 (205)	635 (370)	875 (515)	1430 (840)	2455 (1445)	3405 (2000)
Azot (N₂)	Low Speed (50 m/s)	20 (13)	40 (25)	70 (40)	130 (75)	180 (105)	295 (175)	505 (300)	705 (415)
	Standard (92,7 m/s)	40 (20)	80 (45)	135 (75)	240 (140)	335 (195)	550 (320)	945 (555)	1305 (770)
	Max (185 m/s)	80 (45)	160 (95)	270 (155)	485 (285)	670 (395)	1100 (645)	1885 (1110)	2610 (1535)
	High Speed (224 m/s)	100 (55)	195 (115)	325 (190)	590 (345)	815 (475)	1330 (780)	2280 (1340)	3165 (1860)
Oxigen (O₂)	Low Speed (50 m/s)	20 (13)	45 (25)	75 (40)	135 (80)	185 (110)	305 (180)	525 (310)	730 (430)
	Standard (92,7 m/s)	40 (25)	80 (45)	140 (80)	250 (145)	345 (205)	570 (335)	980 (575)	1355 (795)
	Max (185 m/s)	85 (50)	165 (95)	280 (165)	505 (295)	695 (410)	1140 (670)	1955 (1150)	2710 (1590)
	High Speed (224 m/s)	105 (60)	205 (120)	340 (200)	610 (360)	845 (495)	1380 (810)	2365 (1390)	3280 (1930)
Protoxid de azot (N₂O)	Low Speed (50 m/s)	20 (14)	45 (25)	75 (45)	140 (80)	190 (110)	315 (185)	540 (320)	750 (440)
	Standard (92,7 m/s)	40 (25)	85 (50)	140 (85)	260 (150)	355 (210)	585 (345)	1005 (590)	1395 (820)
	Max (185 m/s)	85 (50)	170 (100)	285 (170)	520 (305)	715 (420)	1170 (690)	2010 (1180)	2785 (1640)
	High Speed (224 m/s)	105 (60)	210 (120)	345 (205)	630 (370)	865 (510)	1420 (835)	2435 (1430)	3375 (1985)
Gaz natural (GN)	Low Speed (50 m/s)	14,4 (8)	25 (15)	45 (25)	85 (50)	115 (65)	190 (110)	325 (190)	450 (265)
	Standard (92,7 m/s)	25 (15)	50 (30)	85 (50)	155 (90)	215 (125)	355 (205)	605 (355)	840 (495)
	Max (185 m/s)	50 (30)	105 (60)	170 (100)	310 (185)	430 (250)	705 (415)	1210 (710)	1680 (985)
	High Speed (224 m/s)	65 (35)	125 (70)	210 (120)	380 (220)	520 (305)	855 (500)	1465 (865)	2035 (1195)



Optional: conectare la diferite magistrale de date

Exista mai multe optiuni disponibile pentru conectarea la o magistrala de date:

- Interfata Ethernet (Modbus-TCP) / PoE
- M-BUS
- Modbus-RTU
- Interfata Profibus DP (in pregatire)
- Interfata Profinet (in pregatire)
- HART (in pregatire)



Ethernet Modbus-TCP

Port Ethernet M12, x-coded

HART

**P R O F I
B U S**

**P R O F I
N E T**

M-Bus

Mai multe accesorii gasiti la paginile 102-106.



VA 570 - Contor cu sectiune de masurare

Exemplu cod de comanda pentru VA 570:

0695 0570_A1_B1_C1_D1_E1_F1_G1_H1_I1_J1_K1_L1_M1_R1

Configuratie pentru sectiunea de masurare	
A1	Filet exterior R
A2	Filet exterior NPT
A3	Versiune cu flansa DIN EN 1092-1
A4	Flansa ANSI 16.5 Clasa 150 lbs
A5	Flansa ANSI 16.5 Clasa 300 lbs

Optional - afisaj	
B1	Cu afisaj integrat
B2	Fara afisaj

Optional - semnal iesire / interfata	
C1	2 iesiri analogice 4...20 mA izolate galvanic, iesire impuls, RS 485 (Modbus-RTU)
C2	Profibus DP, 2 iesiri analogice 4...20 mA izolate galvanic, iesire impuls, RS 485 (Modbus-RTU)
C4	1 iesire analogica 4...20 mA neizolata galvanic, iesire impuls, RS485 (Modbus-RTU)
C5	Interfata Ethernet (Modbus/TCP), 1 iesire analogica 4...20 mA (neizolata galvanic), iesire impuls, RS 485 (Modbus-RTU)
C8	M-Bus, 1 iesire analogica 4 ... 20 mA (neizolata galvanic), iesire impuls, RS 485 (Modbus RTU)
C9	Interfata Ethernet PoE (Power over Ethernet) (Modbus/TCP), 1 iesire analogica 4 ... 20 mA (neizolata galvanic), iesire impuls, RS 485 (Modbus-RTU)

Calibrare	
D1	Fara calibrare cu gaz real - calibrare cu ajutorul constantei gazului
D2	Calibrare cu gaz real, in functie de tipul de gaz selectat mai jos

Tip gaz	
E1	Aer comprimat
E2	Azot (N ₂)
E3	Argon (Ar)
E4	Dioxid de carbon (CO ₂)
E5	Oxigen (O ₂)
E6	Protoxid de azot (N ₂ O)
E7	Gaz natural (NG)
E8	Heliu (He)
E9	Propan (C ₃ H ₈)
E10	Metan (CH ₄)
E11	Biogaz (Metan 50% : CO ₂ 50%)
E12	Hidrogen (H ₂)
E90	Alte gaze / precizati tipul de gaz (la cerere)
E91	Amestec de gaze / precizati proportiile amestecului (la cerere)

Conditii de referinta	
F1	20°C, 1000 hPa
F2	0°C, 1013,25 hPa
F3	15°C, 981 hPa
F4	15°C, 1013,25 hPa

Presiune maxima	
G1	16 bar
G2	40 bar

Curatare suprafata	
H1	Versiune standard
H2	Curatare speciala - fara ulei si grasime (de exemplu pentru oxigen)
H3	Versiune fara silicon, inclusiv curatare speciala fara ulei si grasime

Clasa de precizie	
I1	± 1,5% din val. masurata ± 0,3% cap scala (standard)
I2	± 1% din val. masurata ± 0,3% cap scala (de precizie)

Temperatura maxima a gazului la varful de masurare	
J1	Pana la +120°C (numai pentru versiunea ATEX)
J2	Pana la +180°C (versiune standard)

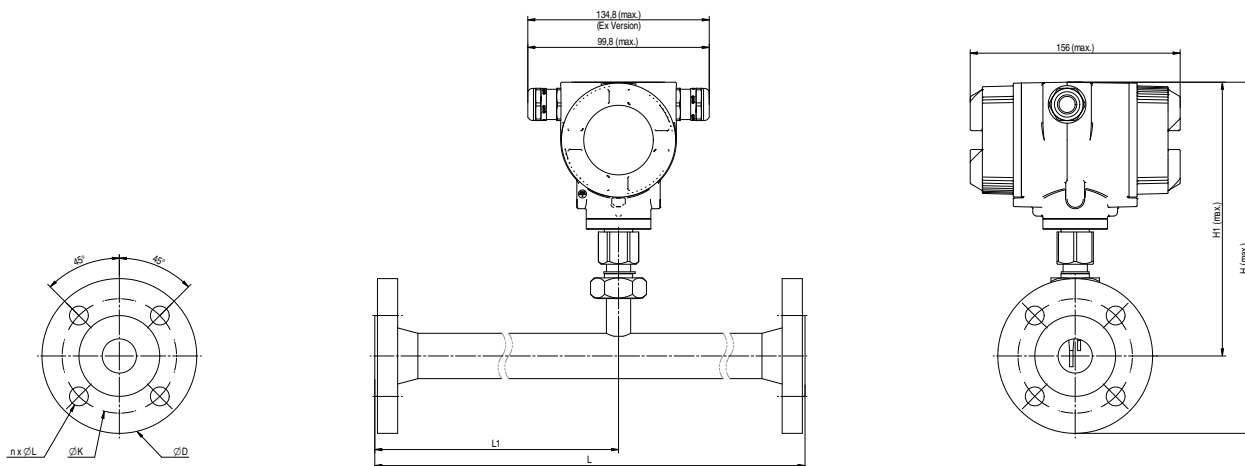
Certificari	
K1	Zona fara pericol de explozie - fara certificare
K2	ATEX II 2G Ex d IIC T4 ATEX II 2D Ex tb IIC T90 °C, Db
K3	Certificare DVGW pentru gaz natural (presiune maxima 16 bar)

Domeniu de masurare (vedeti tabel)	
M1	Versiune Max (185 m/s)
M2	Versiune Low speed (50 m/s)
M3	Versiune Standard (92,7 m/s)
M4	Versiune High Speed (224 m/s)

Domeniu special de masurare	
R1	Domeniu special de masurare (va rugam sa precizati domeniul in cazul unei comenzi)

Coduri de comanda pentru VA 570

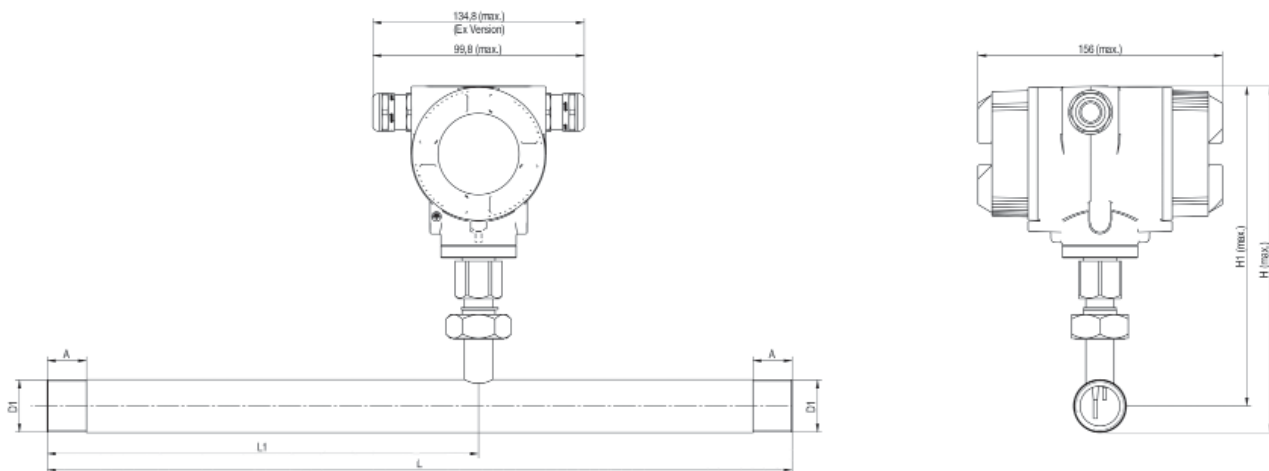
DESCRIERE	COD	DATE TEHNICE VA 570
VA 570 contor cu sectiune de masurare integrata 1/2" si filet la capete	0695 0570 + cod A...R_	<p>Domeniu masurare VA 570: max. 50 Nm/s, versiune Low Speed* max. 92,7 Nm/s, versiune Standard* max. 185 Nm/s, versiune Max.* max. 224 Nm/s, versiune High speed*</p> <p>* domenii de masurare in Nm³/h pentru diferite diametre de conducte si gaze, vedeti tabelul cu domeniile de masurare</p> <p>* toate valorile masurate sunt conform DIN 1343 in conditii standard 0 °C si 1013 mbar</p> <p>Precizie: clasa de precizie (v. m.: valoare masurata)</p> <p>Precizie: ±1,5 % din v. m. ±0,3 % din cap scala La cerere: ±1,0 % din v. m. ±0,3 % din cap scala</p> <p>Repetabilitate: Raportata la temperatura 22 °C ±2 °C, presiune sistem 6 bar</p> <p>Principiu masurare: 0,25 % din val. mas. in cazul unei montari corecte (asistenta, pozitionare, sectiune intrare)</p> <p>Principiu masurare: Senzor debit masic, bazat pe efectul de racire al unui senzor incalzit Pt45 la trecerea gazului. Temperatura ambientala este masurata cu senzor Pt100. Nu este necesara compensarea cu temperatura si presiunea.</p> <p>Timp de raspuns: t90 < 3 s</p> <p>Temperatura operare pentru tub sonda / afisaj: -40...+180 °C tub sonda -40...+70 °C afisaj -40...+120 °C versiune ATEX</p> <p>Posibilitate de corectii via afisaj, instrument portabil PI 500, PC Service Software, diagnosticare la distanta: Nm³/h, Nm³/min, Nl/min, l/s, ft/min, cfm, kg/h, kg/min, diametru interior, conditii de referinta °C/°F, mbar/hPa, corectie punct de zero, compensare debit pierderi, scalare iesire analogica 4...20 mA, impuls/alarma, coduri de eroare, etc.</p> <p>Iesiri si interfete: Standard: 1 iesire analogica 4...20 mA activa (fara izolatie galvanica), iesire impuls, RS 485 (Modbus RTU) Optional: 2 iesiri analogice 4 ... 20 mA active, Modbus TCP, HART, Profibus DP, Profinet, M-Bus</p> <p>Sarcina: < 500 Ohm</p> <p>Calcul valoare medie: Programabila pentru toti parametrii, de la 1 minut pana la 1 zi, de exemplu: valoare medie la jumatate de ora sau pe o zi</p> <p>Clasa protectie: IP67</p> <p>Material: Carcasa din aluminiu turnat sub presiune, tub sonda din otel inox 1.4571</p> <p>Presiune operare: 16 bar, versiune speciala 40 bar</p> <p>Alimentare: 18...36 Vdc, 5 W</p> <p>Certificare: ATEX II 2G Ex db IIC T4 Gb, ATEX II 2D Ex tb IIC T90 °C, Db, DVGW</p>
VA 570 contor cu sectiune de masurare integrata 3/4" si filet la capete	0695 0571	
VA 570 contor cu sectiune de masurare integrata 1" si filet la capete	0695 0572	
VA 570 contor cu sectiune de masurare integrata 1¼" si filet la capete	0695 0573	
VA 570 contor cu sectiune de masurare integrata 1½" si filet la capete	0695 0574	
VA 570 contor cu sectiune de masurare integrata 2" si filet la capete	0695 0575	
VA 570 contor cu sectiune de masurare integrata DN 15 si flansa sudata la capete	0695 2570	
VA 570 contor cu sectiune de masurare integrata DN 20 si flansa sudata la capete	0695 2571	
VA 570 contor cu sectiune de masurare integrata DN 25 si flansa sudata la capete	0695 2572	
VA 570 contor cu sectiune de masurare integrata DN 32 si flansa sudata la capete	0695 2573	
VA 570 contor cu sectiune de masurare integrata DN 40 si flansa sudata la capete	0695 2574	
VA 570 contor cu sectiune de masurare integrata DN 50 si flansa sudata la capete	0695 2575	
VA 570 contor cu sectiune de masurare integrata DN 65 si flansa sudata la capete	0695 2576	
VA 570 contor cu sectiune de masurare integrata DN 80 si flansa sudata la capete	0695 2577	
Alte accesorii:		
Capac etansare sectiune masurare pentru VA 520/570 (material: aluminiu)	0190 0001	
Capac etansare sectiune masurare pentru VA 520/570 (material: otel inox 1.4404)	0190 0002	
Cablu conectare senzori, lungime 5 m, cu fire libere	0553 0108	
Cablu conectare senzori, lungime 10 m, cu fire libere	0553 0109	
Cablu conexiune Ethernet, lungime 5 m, conector M12 x coded (8 pini) la conector RJ 45	0553 2503	
Cablu conexiune Ethernet, lungime 10 m, conector M12 x coded (8 pini) la conector RJ 45	0553 2504	
Sursa alimentare pentru maxim 2 senzori din seriile VA/FA 5xx, montare pe perete, 100-240 Vac, 23 VA, 50-60 Hz / 24 Vdc / 0,35 A	0554 0110	
Certificat de calibrare ISO de precizie, in 5 puncte de masurare (pentru senzori VA 5xx)	3200 0001	
Punct suplimentar de calibrare (la alegere)	0700 7720	
CS Service Software FA/VA 5xx, inclusiv cablu interfata PC (USB) si alimentator retea - pentru configurarea si parametrizarea senzorilor	0554 2007	
Presetupa pentru blocare cablu - versiune standard pentru VA 550/570	0553 0552	
Presetupa pentru blocare cablu - versiune ATEX pentru VA 550/570	0553 0551	



VA 570 - Versiune cu flansa

Sectiune de masurare	Diametru exterior - mm	Diametru interior - mm	L - mm	L1 - mm	H - mm	H1 - mm	Flansa DIN EN 1092-1		
							Ø D	Ø K	n x Ø L
DN 15	21,3	16,1	300	210	213,2	165,7	95	65	4 x 14
DN 20	26,9	21,7	475	275	218,2	165,7	105	75	4 x 14
DN 25	33,7	27,3	475	275	223,2	165,7	115	85	4 x 14
DN 32	42,4	36,0	475	275	235,7	165,7	140	100	4 x 18
DN 40	48,3	41,9	475*	275	240,7	165,7	150	110	4 x 18
DN 50	60,3	53,1	475*	275	248,2	165,7	165	125	4 x 18
DN 65	76,1	68,9	475*	275	268,2	175,7	185	145	8 x 18
DN 80	88,9	80,9	475*	275	275,7	175,7	200	160	8 x 18

*Atentie: lungime mica a sectiunii de intrare! Aveti in vedere lungimea minima recomandata a sectiunii de intrare (lungime = 15 x diametru interior!)



VA 570 - Versiune cu filet

Conexiune filet	Diametru exterior - mm	Diametru interior - mm	L - mm	L1 - mm	H - mm	H1 - mm	A - mm
R 1/2"	21,3	16,1	300	210	176,4	165,7	20
R 3/4"	26,9	21,7	475	275	179,2	165,7	20
R 1"	33,7	27,3	475	275	182,6	165,7	25
R 1 1/4"	42,4	36,0	475	275	186,9	165,7	25
R 1 1/2"	48,3	41,9	475*	275	186,9	165,7	25
R 2"	60,3	53,1	475*	275	195,9	165,7	30

*Atentie: lungime mica a sectiunii de intrare! Aveti in vedere lungimea minima recomandata a sectiunii de intrare (lungime = 15 x diametru interior!)