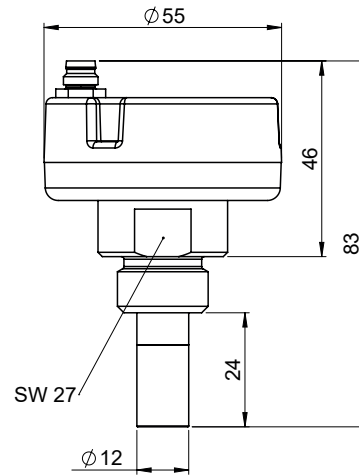


# FA 505 - Sensor de punto de rocío - para aplicaciones OEM

FA 505 - La nueva generación de sensores de punto de rocío para la medición de humedad residual en aire comprimido y gases



## Características especiales:

- Diseño optimizado para condiciones de espacio reducido en los sistemas de secado.
- Rango de medición -80 ... 20 ° Ctd
- Extremadamente estable a largo plazo
- Salida analógica 4 ... 20 mA
- No afectado por la condensación
- Tiempo de respuesta rápido
- Estanqueidad hasta 350 bar (versión especial)
- **NUEVO:** interfaz Modbus-RTU
- **NUEVO:** Mayor resolución de la señal del sensor debido a la electrónica de evaluación mejorada
- **NUEVO:** diagnóstico del sensor en el sitio mediante un instrumento portátil o el software de servicio CS

DESCRIPCIÓN	ORDER NO.
Sensor de punto de rocío FA 505 para secadores desecantes -80 ° ... 20 ° Ctd incl. certificado de inspección, señal de salida de 4... 20 mA (conexión de 2 hilos) o interfaz Modbus-RTU	0699 0505
<b>Opción para FA 505:</b>	
Opción max. presión FA5xx 350 bar	Z699 0515
Opción de escala especial FA5xx 4... 20 mA =... g / m <sup>3</sup> , ppm, etc.	Z699 0514
<b>Accesorios adicionales:</b>	
Cámara de medida estándar hasta 16 bar.	0699 3390
Cámara de medición de alta presión hasta 350 bar.	0699 3590
Cámara de medición, acero inoxidable 1.4305	0699 3290
Software de servicio CS para sensores de punto de rocío incl. Juego de conexión a PC. Conexión USB y adaptador de interfaz al sensor	0554 2007
<b>Calibración y ajuste:</b>	
Calibración de precisión a -40 ° Ctd o 3 ° Ctd incluyendo certificado ISO	0699 3396
Punto de calibración adicional libremente seleccionable en el rango	0700 7710

## DATOS TÉCNICOS FA 505

<b>Rango de medición:</b>	-80...20°Ctd, -60...30°Ctd, -20...50°Ctd
<b>Exactitud:</b>	± 1°C bei +50...-20°Ctd ± 2°C bei -20...-50°Ctd ± 3°C bei -50...-80°Ctd
<b>Rango de presión:</b>	-1...50 bar versión especial hasta 350 bar
<b>Fuente de alimentación:</b>	24 VDC (10...36 VDC)
<b>Clase de protección:</b>	IP 65
<b>EMV:</b>	según DIN EN 61326-1
<b>Temperatura de funcionamiento:</b>	-20...70 °C
<b>Conexión</b>	M8, 4-pole
<b>Conexión a PC:</b>	Interfaz Modbus-RTU (RS 485)
<b>Salida</b>	Tecnología 4 ... 20 mA n de 2 hilos o Modbus RS 485
<b>Carga para salida analógica:</b>	< 500 Ω
<b>Rosca de tornillo:</b>	G 1/2"
<b>Mediante software de servicio: elija unidades: Escalado:</b>	% RH, °Ctd, g/m <sup>3</sup> , mg/m <sup>3</sup> , ppm V/V cambio 4...20 mA
<b>Material de la cubierta</b>	Aleación de zinc
<b>Protección del sensor:</b>	Filtro sinterizado 50 µm inoxidable acero