



VA 525: caudalímetro en línea compacto para aire y nitrógeno

No necesita tramo de entrada: ecualizador de flujo integrado, sensor de presión opcional

El VA 525 recién desarrollado combina las interfaces digitales modernas para enlazar con el sistema de monitorización de energía con una construcción pequeña, compacta. El VA 525 se emplea siempre que se deben enlazar muchas máquinas (consumidores de aire comprimido) en una red de monitorización de energía.



valores visualizados en pantalla giratorios, 180°, p. ej. en montaje por encima de la cabeza

La pantalla muestra 2 valores al mismo tiempo:

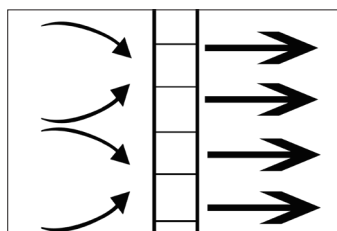
- Consumo momentáneo en m³/h, l/min...
- Consumo total (contador) en m³, l, kg
- medición de temperatura
- **Opcional:** medición de presión

Ventajas:

- Construcción compacta, pequeña para su uso en máquinas, detrás de la unidad de mantenimiento en el consumidor final
- Alternativamente con señales analógicas clásicas (4...20 mA y pulsos) o interfaces digitales tales como Modbus-RTU, Ethernet (también PoE), M-Bus
- Todas las interfaces se pueden configurar libremente en la pantalla

Rosca interna:

Sencillo montaje en la tubería existente con el bloque de medición integrado (compatible con conductos de 1/4", 1/2", 3/4", 1", 1 1/4", 1 1/2" o 2")

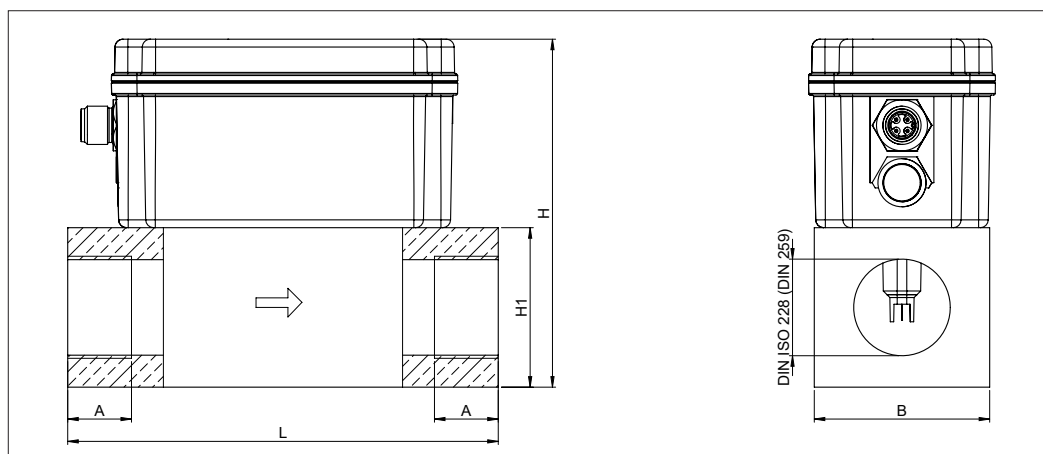


ecualizador de flujo integrado - no necesita tramo de medición de entrada



Con tal solo pulsar con el dedo:

- Restablecer el contador
- Selección de las unidades
- Parametrización de interfaces



Rango de medición caudal VA 525 (versión máx. 185 m/s) para aire comprimido (ISO 1217:1000 mbar, 20 °C) Rangos de medición para otros tipos de gases, véanse las páginas 114 a 117

Tramo de medición	Rosca	Valores finales del rango de medición		L mm	B mm	H1 mm	H mm	A mm
		m ³ /h	cfm					
DN 8	G 1/4"	105 l/min	3,6	135	55	50	109,1	15
DN 15	G 1/2"	90 m ³ /h	50	135	55	50	109,1	20
DN 20	G 3/4"	170 m ³ /h	100	135	55	50	109,1	20
DN 25	G 1"	290 m ³ /h	170	135	55	50	109,1	25
DN 32	G 1 1/4"	530 m ³ /h	310	135	80	80	139,1	25
DN 40	G 1 1/2"	730 m ³ /h	430	135	80	80	139,1	25
DN 50	G 2"	1195 m ³	700	135	80	80	139,1	30



Ejemplo código de pedido VA 525:

0695 5250_A1_B1_C1_D1_E1_F1_G1_H1_I1_J1_K1_L1_M1_R1

Bloque de medición	
A1	1/4"
A2	1/2"
A3	3/4"
A4	1"
A5	1 1/4"
A6	1 1/2"
A7	2"

Modelo de rosca	
B1	rosca interior G
B2	rosca interior NPT

Tipo de material	
C1	aluminio

Comparación/calibración	
D1	sin comparación con el gas real - ajuste del tipo de gas mediante constante de gas
D2	comparación con el gas real con el tipo de gas seleccionado abajo

Tipo de gas	
E1	Aire comprimido
E2	nitrógeno (N2)

Rango de medición (véase tabla)	
F1	Versión de baja velocidad (50 m/s)
F2	Versión estándar (92,7 m/s)
F3	Versión Máx. (185 m/s)
F4	Versión de alta velocidad (224 m/s)

Norma de referencia	
G1	20 °C, 1000 mbar
G2	0 °C, 1013,25 mbar
G3	15 °C, 981 mbar
G4	15 °C, 1013,25 mbar

Opción pantalla	
H1	con pantalla integrada
H2	sin pantalla

Opción medición de presión	
I1	sin sensor de presión
I2	Con sensor de presión integrado 0...16 bar (indicación solo a través de interfaces digitales)
I3	Con sensor de presión integrado 10.....2000 mbar (abs), para aplicaciones de vacío (indicación solo a través de interfaces digitales)

Opción salida de señal/conexión de bus	
J1	1 salida analógica 4...20 mA para el caudal y la salida de pulsos actuales
J2	Modbus-RTU (RS485)
J3	interfaz de Ethernet (Modbus-TCP)
J4	interfaz de Ethernet Power over Ethernet (Modbus/TCP)
J5	M-Bus

Rectificador	
K1	Con rectificador integrado, no precisa tramo de entrada adicional (en el bloque de medición 1/2" hasta 2")
K2	sin rectificador (en el bloque de medición 1/4")

Clase de precisión	
L1	± 1,5% de M. ± 0,3% de F.
L2	± 6 % de M. ± 0,5 % de F.
L3	± 1 % de M. ± 0,3 % de F.

Presión máxima	
M1	16 bar

Estado de la superficie	
N1	modelo normal

Rango de medición especial	
R1	rango de medición especial (especificar, por favor, en el pedido)

N.º pedido VA 525

DESCRIPCIÓN	N.º PEDIDO
Compacto caudalímetro en línea	0695 5250 + código de pedido A...R_

DATOS TÉCNICOS VA 525

Magnitudes de medición:	m³/h, l/min (1000 mbar, 20 °C) con aire comprimido o Nm³/h, NI/h (1013 mbar, 0 °C) en gases
Unidades configurables en el teclado de la pantalla:	m³/h, m³/min, l/min, l/s, ft/min, cfm, m/s, kg/h, kg/min, g/s, lb/min, lb/h
Sensor:	sensor de flujo de aire masico térmico
Medio que se medirá:	aire
Rango de medición:	véase la tabla arriba
Precisión: (de M. = del valor de medición) (de F. = del valor final)	± 1,5 % de M. ± 0,3 % de F. a petición: ± 1 % v. M. ± 0,3 % de F. o ± 6 % v. M. ± 0,5 % de F.
Medición de presión:	0...16 bar, exactitud: 1 % o bien 10...2000 mbar (abs.)
Temperatura de uso:	-20...60 °C
Presión de servicio:	Hasta 16 bar
Salida digital:	interfaz RS 485, (Modbus-RTU), M-Bus (opcional) interfaz Ethernet o PoE
Salida analógica:	4...20 mA para m³/h o bien l/min
Salida de pulsos:	1 impulso por m³ o bien por libro, aislamiento galvánico. Valor de impulso ajustable en la pantalla. Alternativamente la salida de impulsos se puede usar como relé de alarma.
Suministro:	18...36 VCC, 5 W
Carga:	< 500 Ω
Carcasa:	policarbonato (IP 65)
Bloque de medición:	aluminio
Rosca de conexión de los bloques de medición:	G 1/4" hasta G 2" (BSP British Standard Piping) o rosca NPT de 1/2" hasta 2"
Posición de montaje:	cualquiera