



IAC 500 - Per misurare le condizioni ambientali interne – pressione assoluta, temperatura ambiente, umidità dell'aria

IAC 500



Vantaggi particolari:

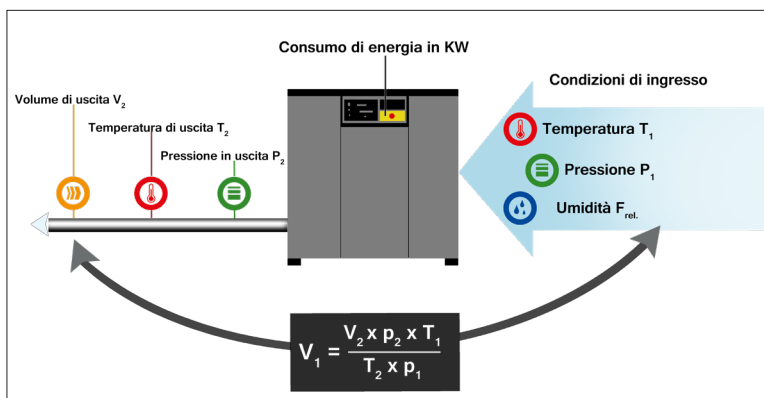
- Sensore 3 in 1: pressione assoluta, temperatura ambiente, umidità dell'aria all'interno
- Interfaccia Modbus-RTU, Ethernet o M-Bus
- Relè allarme - valore limite regolabile con i tasti (max. 60 VDC, 0,5 A)
- Opzionale: 2 uscite analogiche 4...20 mA, 2 relè allarme, ad es. per punto di rugiada e temperatura

IAC 510



Vantaggi particolari:

- Sensore 3 in 1: pressione assoluta, temperatura ambiente, umidità dell'aria all'interno
- Modbus-RTU (RS 485)
- Due uscite analogiche liberamente configurabili, 4-20 mA, ad esempio per umidità e temperatura



La portata dei compressori dipende dall'aria aspirata.

Sin dalla progettazione delle stazioni di aria compressa è necessario tenere conto del luogo di installazione e delle condizioni climatiche.

Elevate fluttuazioni di temperatura, ad es. tra il giorno e la notte, causano portate irregolari.



Esempio codifica prodotto IAC 500:

0604 1000 _A1

Opzione di uscita segnale	
A1	1 uscita analogica 4...20 mA (non separata galv.), relè allarme, RS 485 (Modbus-RTU)
A2	2 uscite analogiche 4...20 mA (non separata galv.), 2 relè allarme, RS 485 (Modbus-RTU)
A3	Interfaccia Ethernet (Modbus-TCP), 1 uscita analogica 4...20 mA (non separata galv.), RS 485 (Modbus-RTU)
A4	Interfaccia Ethernet PoE (Power over Ethernet) (Modbus/TCP), 1 uscita analogica 4...20 mA (non separata galv.), RS 485 (Modbus-RTU)
A5	M-Bus, 1 uscita analogica 4...20 mA (non separata galv.), relè allarme, RS 485 (Modbus-RTU)

DESCRIZIONE	NR. ORDINE
Sensore IAC 500 per la misurazione delle condizioni ambientali con supporto a parete incluso (pressione ass., temperatura, umidità rel.)	0604 1000
Accessori supplementari:	
Cavo di connessione per sonde da 5 m con estremità libere	0553 0104
Cavo di connessione per sonde da 10 m con estremità libere	0553 0105
Cavo di connessione Ethernet di lunghezza 5 m, spina M12 con codifica X (8 poli) su spina RJ 45	0553 2503
Cavo di connessione Ethernet di lunghezza 10 m, spina M12 con codifica X (8 poli) su spina RJ 45	0553 2504

Esempio codifica prodotto IAC 510:

0604 1510_A1_B1_C1

Attacco di processo	
A1	G 1/2"
A2	NPT 1/2"

Ricalibrazione dell'uscita analogica 1	
B1	Umidità relativa [%RH]

Ricalibrazione dell'uscita analogica 2	
C1	Temperature T (°C)
C2	Temperature T (°F)

Esempio codifica prodotto per cavo per

IAC 510: 0553 0145_A1

Cavo a 8 pin	
A1	5 m
A2	10 m
A3	variable on request

ACCESSORI	CODICE ORDINE
Software di assistenza tecnica, comprensivo di cavo USB per il collegamento al PC e alimentatore - per la configurazione e l'impostazione dei parametri dell'IAC 510	0554 2010

DATI TECNICI IAC	
Temperatura	
Campo di misura:	-20...+60°C,
Precisione:	± 1,0 K (0...60°C) ± 1,25 K (-20...0°C)
Umidità rel.	
Campo di misura:	5...95% UR
Precisione:	± 3%
Pressione assoluta	
Campo di misura:	300...1100 hPa(ass)
Precisione	± 4 hPa
Tensione di alimentazione:	24 VDC, (IAC 500 - 18...36 V, IAC 510 - 10...36 V, con alimentazione SELV) o Power over Ethernet (IEEE802.3af: classe 2 (3,84 W - 6,49 W)
Protezione custodia:	IAC 500 - IP 65 IAC 510 - IP 66
Temperatura di esercizio:	-20...+60°C
Temperatura ambiente:	-20...+60°C
Temperatura di stoccaggio:	-40...+80°C
Letture tramite Modbus:	Pressione assoluta [hPa, mbar, bar, psi,...]; Punto di rugiada [°Ctd, °Ftd]; Temperatura [°C, °F]; Umidità rel. [%RH]; Umidità ass. [g/m ³]
Collegamento:	IAC 500 - M12, 5-polig IAC 510 - M12, 8-polig