



VD 570 - Robusto misuratore di portata a pressione differenziale in linea per aria compressa e gasumidi.

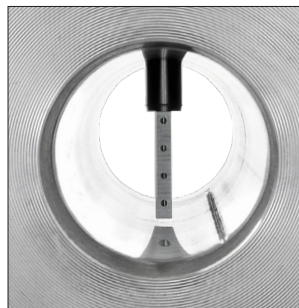
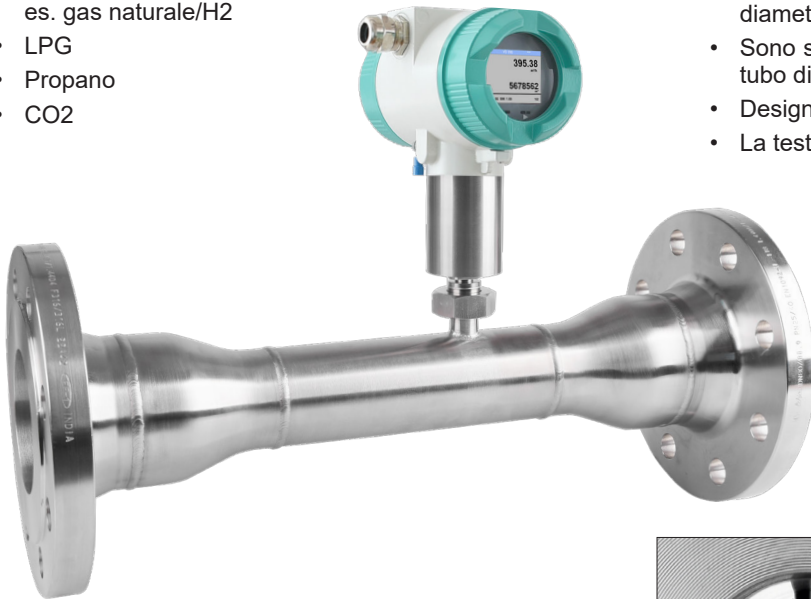


APPLICAZIONI:

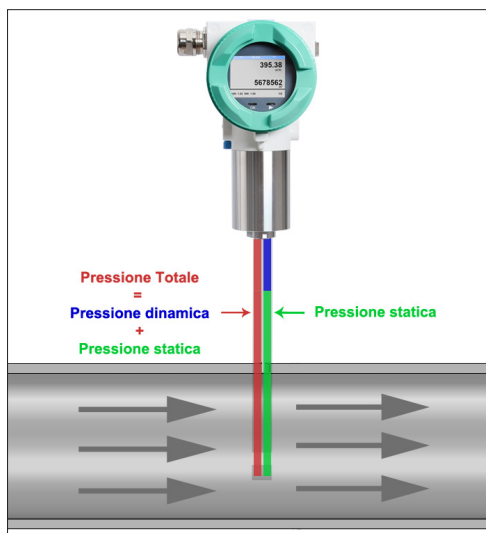
- Aria compressa umida
- Gas tecnici
- Miscele di gas: ad es. gas naturale/H2
- LPG
- Propano
- CO2

I vantaggi in breve:

- Misuratore di portata compatto e pronto all'uso per ridurre al minimo lo sforzo di installazione – compensazione della pressione e della temperature integrate
- Fornisce le misure di portata, consumo totale, temperatura e pressione
- Sensore di pressione differenziale dalla sensibilità unica, garantisce misure altamente precise a < 2 m/s
- Ampio campo di portata grazie all'uso di sezioni di misura con diametro interno ridotto
- Sono sufficienti sezioni d'ingresso più corte, grazie all'uso di un tubo di Pitot multipunto
- Design robusto, senza parti in movimento
- La testa del sensore può essere rimossa per la calibrazione



Tubo di Pitot multipunto



Il sensore di pressione differenziale integrato misura la pressione differenziale/pressione dinamica direttamente sull'estremità della sonda. La pressione differenziale è funzione della velocità del gas. In base al diametro del tubo è quindi facile determinare la portata dell'aria o del gas.

La misura di temperatura e pressione assoluta, con calcolo della relativa densità, permette quindi di poter effettuare la misura di diversi gas a temperature e pressioni variabili.

DATI TECNICI VD 570

Campo di misura:	2 fino a 224 m/s / 600 m/s (aria compressa) 0,04 fino a 500 mbar pressione differenziale per gas
Fluido misurato:	Aria e gas
Precisione: (m.v.: del valore misurato)	± 1.5% of m.v.
Principio di misura:	Pressione differenziale
Intervallo di misura	1:100 / 300
Tempo di risposta:	t 99: < 1 sec.
Temperatura di processo:	-30 ... +80 °C
Pressione di esercizio:	-1...30 bar (g)
Temperatura ambiente:	-20 ... +70 °C
Alimentazione:	18...36 VDC, 5 W
Classe di protezione:	IP 67
Uscite del segnale:	1x 4...20 mA uscita analogica (non isolata galvanicamente), Uscita impulsiva, RS 485 (Modbus-RTU) Opzionale: 2 x 4...20 mA attiva, interfaccia Ethernet (PoE), M-Bus, IO-Link



Esempio codifica prodotto VD 570:

0690 0570_A1_B1_C1_D1_E1_F2_G1_H1_K1_L1

Sezione di misura	
A1	DN 15
A2	DN 20
A3	DN 25
A23	DN 25 ridotto DN 15 (solo con flangia)
A4	DN 32
A24	DN 32 ridotto DN 20 (solo con flangia)
A5	DN 40
A25	DN 40 ridotto DN 25 (solo con flangia)
A6	DN 50
A26	DN 50 ridotto d DN 32 (solo con flangia)
A7	DN 65 (solo con flangia)
A27	DN 65 ridotto DN 40 (solo con flangia)
A8	DN 80 (solo con flangia)
A28	DN 80 ridotto d DN 50 (solo con flangia)
A29	DN 100 ridotto DN 65 (solo con flangia)

Campo di misura	
B1	224 m/s (aria compressa)
B2	600 m/s (aria compressa)
B3	0,04 - 500 mbar pressione differenziale (gas)

Connessione al processo	
C1	R filettatura maschio
C2	NPT filettatura maschio
C3	Flangia DIN EN 1092-1
C4	Flangia ANSI 16.5 Classe 150 lbs
C5	Flangia ANSI 16.5 Classe 300 lbs

Display	
D1	con display integrato

Opzione uscite segnale / collegamento bus	
E1	2 uscita analogica 4...20 mA (non separata galv.), Uscita impulsiva, RS 485 (Modbus-RTU)
E4	1 uscita analogica 4...20 mA (non separata galv.), Uscita impulsiva, RS 485 (Modbus-RTU)
E5	Interfaccia Ethernet (Modbus-TCP), 1 uscita analogica 4...20 mA (non separata galv.), RS 485 (Modbus-RTU)
E6	Protocollo HART, 1 uscita 4...20 mA (non isolata galvanicamente), uscita a impulsi, senza RS 485 (Modbus RTU)
E8	M-Bus, 1 uscita analogica 4...20 mA (non separata galv.), Uscita impulsiva, RS 485 (Modbus-RTU)
E9	Interfaccia Ethernet PoE (Power over Ethernet), (Modbus/ TCP), 1 uscita analogica 4...20 mA (non separata galv.), Uscita impulsiva RS 485 (Modbus-RTU)
E10	IO-Link, 1 uscita 4...20 mA (non isolata galvanicamente), uscita a impulsi, RS 485 (Modbus RTU)

Calibrazione	
F1	Nessuna calibrazione con gas reale - Impostazione del tipo di gas tramite costante gas
F2	Calibrazione tramite gas reale nel tipo di gas selezionato di seguito

Tipo di gas	
G1	Aria compressa
G2	Azoto (N2)
G3	Argon (Ar)
G4	Anidride carbonica (CO2)
G5	Ossigeno (O2)
G6	Ossido di azoto (N2O)
G7	Gas Naturale (NG)
G8	Elio (He)
G9	Propano (C3H8)
G90	Ulteriori gas / indicare il tipo di gas (su richiesta)

G91	Miscela gas / indicare il rapporto di miscela (su richiesta)
G10	Metano (CH4)
G11	Biogas (Metano 50%: CO2 50%)
G12	Idrogeno (H2)

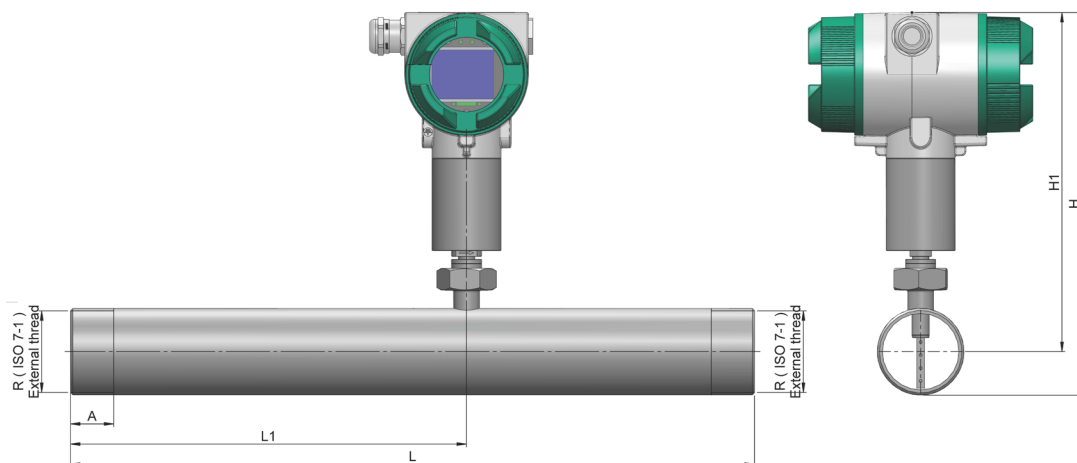
Standard di riferimento	
H1	20 °C, 1000 mbar
H2	0 °C, 1013,25 mbar
H3	15 °C, 981 mbar
H4	15 °C, 1013,25 mbar

Pressione massima	
K1	30 bar (g)
K3	2 bar (g)
K4	10 bar (g)

Condizioni della superficie	
L1	versione standard
L2	Pulizia speciale - senza olio e grasso (ad es. per applicazioni con ossigeno ecc.)
L3	Versione priva di silicone con pulizia speciale, senza olio nè grasso

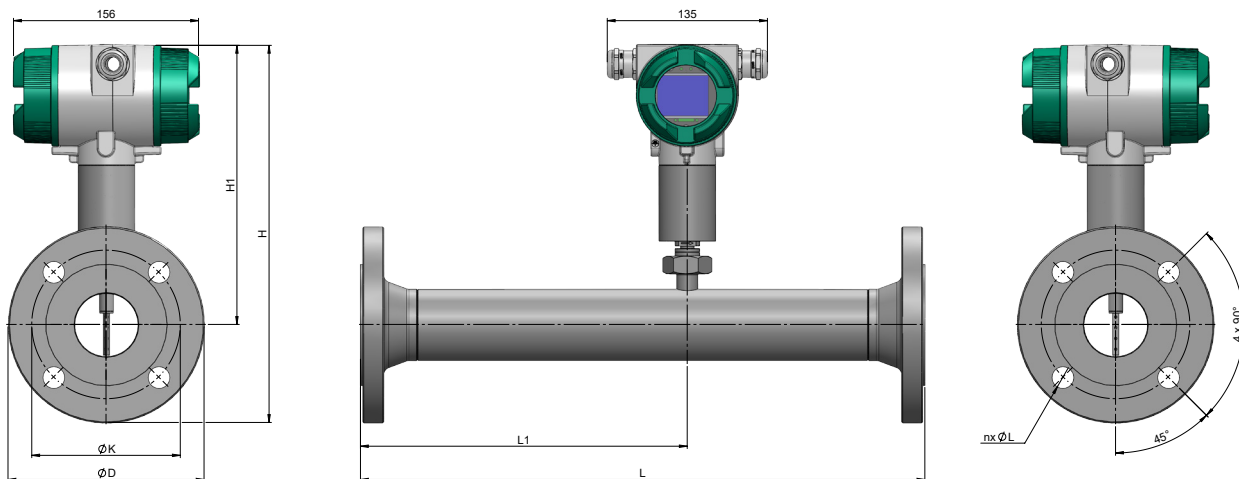
DESCRIZIONE	ORDINE NO.
VD 570 Sensore di portata di pressione differenziale in linea	0690 0570 + Codice d'ordine A...L_
Accessori:	
Certificato di calibrazione ISO (5 punti di calibrazione) per sensori VA	3200 0001
Certificato di origine	Z695 5012
Tappo di chiusura per sezione di misura in alluminio	0190 0001
Tappo di chiusura per sezione di misura in acciaio inox 1.4404	0190 0002
Cavo di collegamento per sonde 5 m con estremità aperte	0553 0108
Cavo di collegamento per sonde 10 m con estremità aperte	0553 0109
Cavo di collegamento Ethernet, L= 5 m, Connessione M12 x (8 pin) RJ 45	0553 2503
Cavo di collegamento Ethernet, L= 10 m, Connessione M12 x (8 pin) RJ 45	0553 2504

Campi di misura di portata VD 570 per aria compressa (ISO 1217:1000 mbar, 20 °C)				
Diametro interno del tubo			VD 570 2 ... 224 m/s	
			Campo di misura	
Pollici	mm	DN	m³/h	cfm
1/2"	16,1	DN 15	1 ... 110	0.6 ... 65
3/4"	21,7	DN 20	2 ... 215	1.2 ... 127
1"	27,3	DN 25	3,2 ... 357	1.9 ... 210
1 1/4"	36,0	DN 32	5,7 ... 644	3.4 ... 379
1 1/2"	41,9	DN 40	8 ... 886	4.7... 522
2"	53,1	DN 50	13 ... 1450	8 ... 853
2 1/2"	68,9	DN 65	23 ... 2484	13 ... 1462
3"	80,9	DN 80	31 ... 3440	18 ... 2025



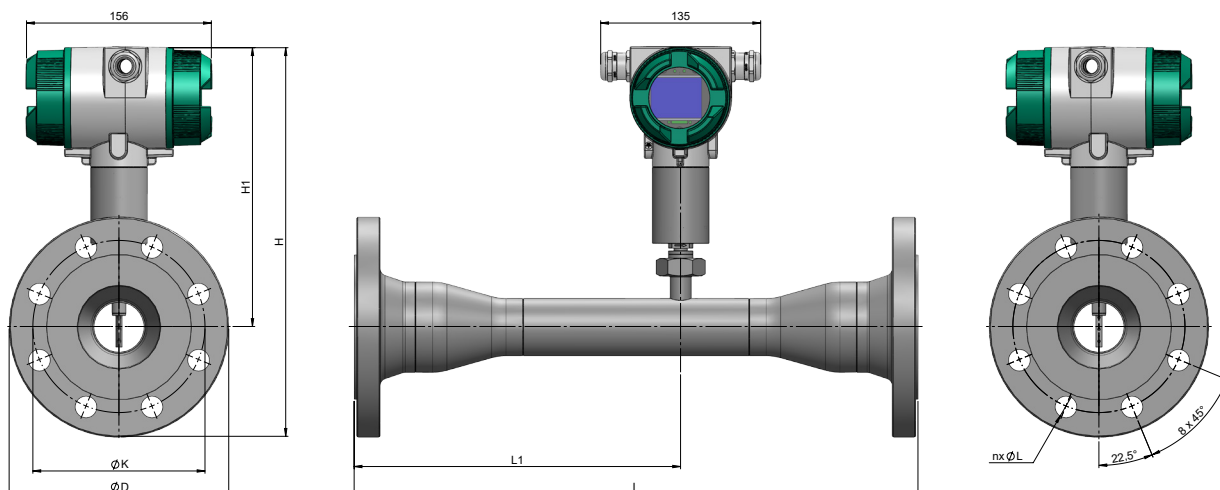
VD 570- con filettatura

Sezione di misura	DE tubo - mm	DI tubo - mm	L - mm	L1 - mm	H - mm	H1 - mm	R	A - mm
DN 15	21,3	16,1	300	210	246,2	235,5	R 1/2"	20
DN 20	26,9	21,7	475	275	249	235,5	R 3/4"	20
DN 25	33,7	27,3	475	275	252,4	235,5	R 1"	25
DN 32	42,4	36,0	475	275	256,7	235,5	R 1 1/4"	25
DN 40	48,3	41,9	475	275	259,8	235,5	R 1 1/2"	25
DN 50	60,3	53,1	475	275	265,7	235,5	R 2"	30



VD 570 - con flangia (Materiale acciaio inox: 1.4404)

Sezione di misura	DE tubo - mm	DI tubo - mm	L - mm	L1 - mm	H - mm	H1 ges - mm	Ø D - mm	Ø K - mm	n x Ø L - mm
DN 15	21,3	16,1	300	210	283	235,5	95	65	4x14
DN 20	26,9	21,7	475	275	288	235,5	105	75	4x14
DN 25	33,7	27,3	475	275	293	235,5	115	85	4x14
DN 32	42,4	36,0	475	275	305,5	235,5	140	100	4x18
DN 40	48,3	41,9	475	275	310,5	235,5	150	110	4x18
DN 50	60,3	53,1	475	275	318	235,5	165	125	4x18
DN 65	76,1	68,9	475	275	328	235,5	185	145	8x18
DN 80	88,9	80,9	475	275	335,5	235,5	200	160	8x18



VD 570 - Sezione di misura ridotta con flangia (Materiale acciaio inox: 1.4404)								Flangia DIN EN 1092-1		
Sezione di misura	Riduzione	DE tubo - mm	DI tubo - mm	L - mm	L1 - mm	H - mm	H1 - mm	Ø D - mm	Ø K - mm	n x Ø L - mm
DN 25	DN 25 - DN 15	21,3	16,1	475	275	293	235,5	115	85	4x14
DN 32	DN 32 - DN 20	26,9	21,7	475	275	305,5	235,5	140	100	4x18
DN 40	DN 40 - DN 25	33,7	27,3	475	275	310,5	235,5	150	110	4x18
DN 50	DN 50 - DN 32	42,4	36,0	475	275	318	235,5	165	125	4x18
DN 65	DN 65 - DN 40	48,3	41,9	475	275	328	235,5	185	145	8x18
DN 80	DN 80 - DN 50	60,3	53,1	475	275	335,5	235,5	200	160	8x18
DN 100	DN 100 - DN 65	76,1	68,9	475	275	363	245,5	235	190	8x22