



Manual de instructiuni

Manson special pentru conducte pentru pregatirea unui punct de masurare



Contact

Draga client,

Va multumim pentru decizia luata in favoarea cumpararii unui manson special pentru conducte. Va rugam sa cititi cu mare atentie acest manual de instalare si operare, inainte de montarea si punerea in functiune, urmand in totalitate sfaturile noastre. Functionarea corecta si fara riscuri a mansonului special pentru conducte este garantata numai daca au fost respectate in totalitate instructiunile si precizarile din acest manual.

1 Contact

Consultanta tehnica

Vanzari

Service in garantie si post-garantie

Seminarii

Birou vanzari sudul Germaniei

CS Instruments GmbH

Zindelsteiner Str. 15

78052 Villingen-Schwenningen

Phone: +49 (0) 7705 978 99-0

Fax +49 (0) 7705 978 99-20

info@cs-instruments.com

www.cs-instruments.com

Birou vanzari nordul Germaniei

CS Instruments GmbH

Am Oxe 28c

24955 Harrislee

Phone: +49 (0) 461 700 20 25

Fax: +49 (0) 461 700 20 26

info@cs-instruments.com

www.cs-instruments.com

Distribuitor autorizat pentru Romania

TEST LINE SRL

Str. Agricultori nr. 119

Sector 3, 30342 - Bucuresti

Tel.: 021 321 04 38

Mobil: 0744 516 844

office@testline.ro

www.cs-instruments.ro

1	Contact.....	2
2	Instructiuni de siguranta.....	4
3	Aplicatii.....	5
4	Descrierea componentelor mansonului special pentru conducte.....	5
5	Pregatire instalare.....	6
6	Instalare.....	6
7	Dispozitiv de ghidare pentru gaurirea conductelor.....	8
8	Date tehnice.....	8
9	Coduri de comanda.....	9
10	Notite.....	10
11	Index.....	11

2 Instructiuni de siguranta



Verificati daca acest manual corespunde cu tipul de dispozitiv folosit.

Acordati atentie tuturor insemnarilor din acest manual. Ele contin informatii si instructiuni esentiale care trebuie urmate pe durata instalarii, operarii si intretinerii mansonului special pentru conducte. Din acest motiv, manualul trebuie citit obligatoriu atat de catre tehnician, cat si de persoana responsabila, inainte de a intreprinde orice activitate de instalare, punere in functiune, exploatare sau intretinere.

Tineti acest manual la indemana pentru a-l putea consulta ori de cate ori este necesar.

Pe langa cele stipulate in acest manual, trebuie sa aveti in vedere standardele si normele locale si nationale.

In cazul oricaror neclaritati sau intrebari in legatura cu acest manual, va rugam sa contactati firma CS Instruments GmbH sau reprezentantul acesteia.



Atentie!

Aer comprimat!

Contactul direct sau indirect cu aerul comprimat sau cu parti ale sistemului in cazul unei explozii, poate cauza rani grave sau moartea.

Masuri de protectie:

- Nu depasiti presiunea maxima de operare (vedeti eticheta produsului)!
- La instalare utilizati numai materiale rezistente la presiune!
- Evitati lovirea persoanelor sau a obiectelor de catre scaparile de aer comprimat!



Atentie!

Nu depasiti parametrii de operare!

Neatingerea sau depasirea valorilor limita prescrise pot pune in pericol persoanele, pot provoca deteriorari ale materialelor si pot duce la tulburari functionale si operationale.

Masuri de protectie:

- Nu depasiti presiunea maxima de operare (vedeti eticheta produsului)!
- Verificati ca mansonul special pentru conducte sa fie utilizat numai in limitele admise inscrise pe eticheta produsului.
- Verificati cu atentie ca performantele mansonului utilizat sa fie in concordanta cu parametrii aplicatiei.

Alte informatii de siguranta:

- Respectati reglementarile standardelor nationale cu privire la normele si instructiunile de siguranta in timpul instalarii si operarii.



Atentie!

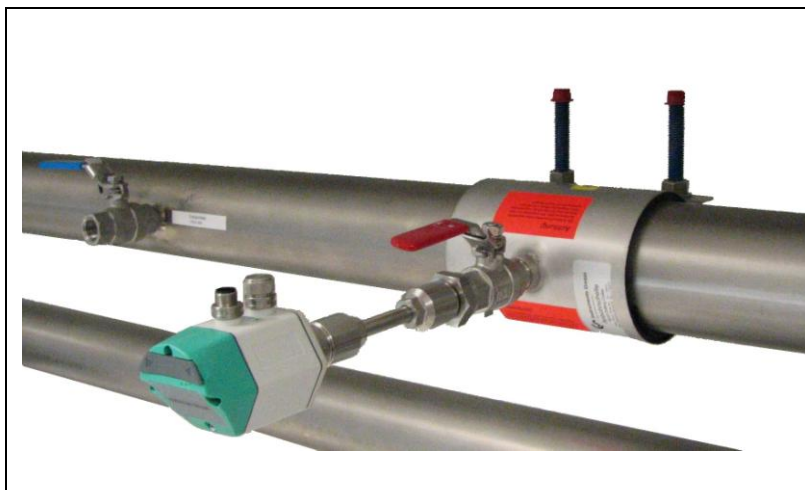
Verificati conexiunea conducta/manson.

In cazul instalarii necorespunzatoare, pot aparea scapari de aer comprimat la conexiunea conducta/manson.

3 Aplicatii

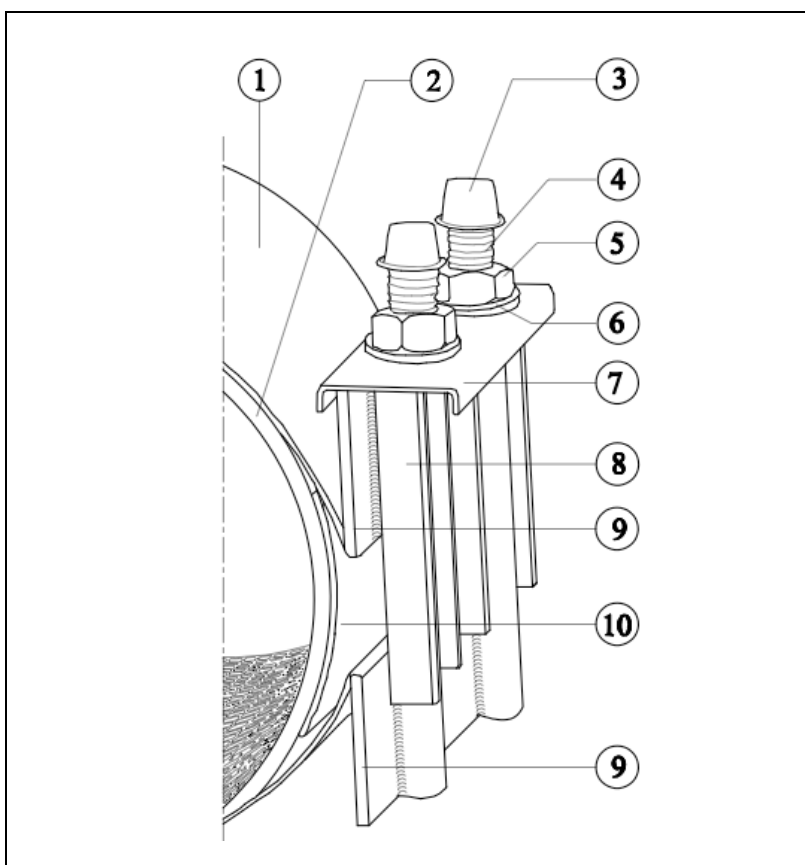
Mansonul special pentru conducte este proiectat pentru amenajarea punctelor de masurare in conductele de aer comprimat din otel si aflate sub presiune.

Vedeti capitolul 7 din „Manual dispozitiv de ghidare si gaurire”.



Exemplu VA 400:
Masurarea debitului si a consumului de aer comprimat.

4 Descrierea componentelor mansonului special pentru conducte

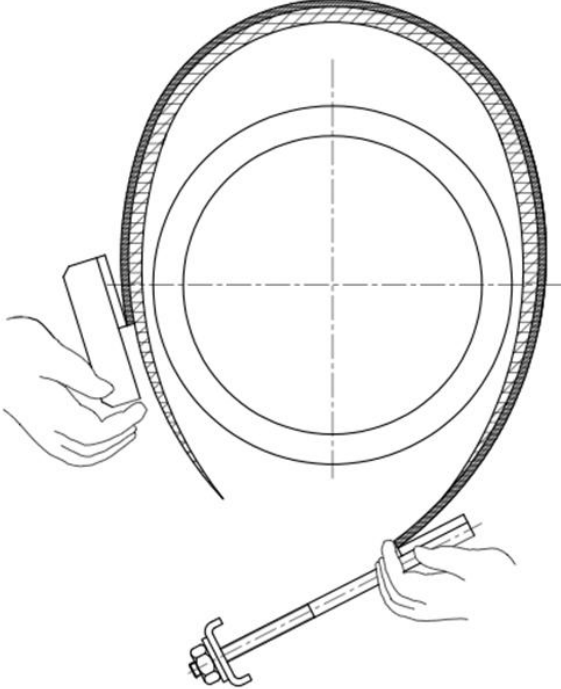


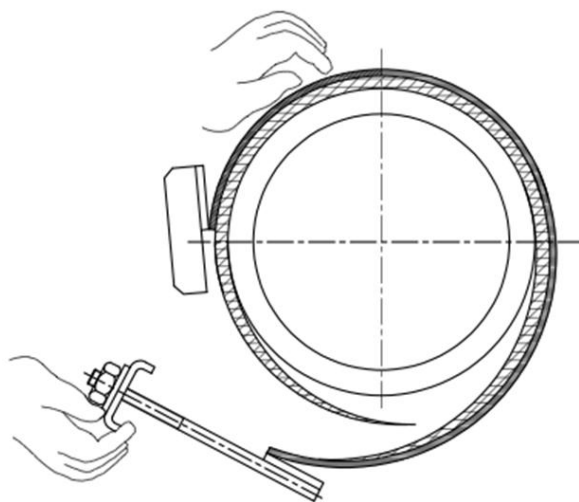
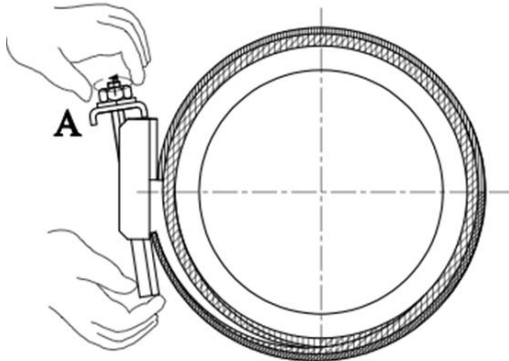
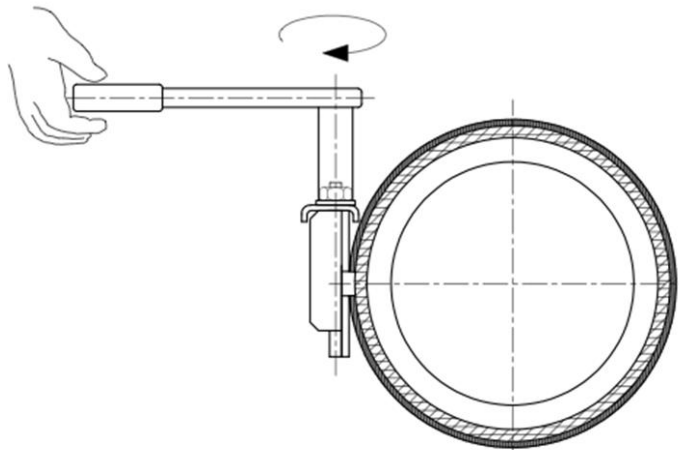
1. Colier
2. Garnitura manson
3. Capac bolt
4. Bolt
5. Piulita
6. Saiba siguranta
7. Punte
8. Ureche
9. Bara de prindere
10. Armatura

5 Pregatire instalare

- Verificati diametrul conductei si asigurati-va ca veti folosi mansonul cu dimensiunea corecta.
- Curatati conducta de murdarie si coroziune in zona in care urmeaza montarea mansonului. Slefuiti conducta pana cand suprafata acesteia este neteda.
- Asigurati-va ca nu exista materiale straine in jurul garniturii si a conductei, sau ca nu sunt prinse intre conducta si garnitura.
- Mentineti filetele curate astfel incat sa faciliteze montarea piulitelor.
- Utilizati o cheie dinamometrica pentru a avea un cuplu de strangere adecvat. De asemenea, folositi chei fixe adecvate (pasul 6).
- Piulitele nu sunt stranse suficient daca nu se foloseste o cheie dinamometrica. Luati masuri de siguranta suplimentare pentru a asigura o strangere corecta.

6 Instalare

	<p>Pasul 1 Stabiliti si marcati zona conductei unde se va monta mansonul special. Dupa instalare verificati marcajul facut pentru a verifica daca mansonul a fost positionat corect.</p>
	<p>Pasul 2 Curatati foarte bine suprafata conductei care va fi acoperita de manson. Aplicati lubrifiant pe conducta si pe interiorul cauciucului mansonului pentru a asigura o strangere adecvata. NU UTILIZATI vaselina!</p>
 <p>Fig. 1</p>	<p>Pasul 3 Desfaceti piulitele pana la capatul bolturilor, dar NU LE DESFACETI COMPLET. Deschideti mansonul si infasurati-l in jurul conductei (Fig. 1).</p>

 <p style="text-align: right;">Fig. 2</p>	<p>Pasul 4</p> <p>Pozitionati mansoul astfel incat bolturile sa fie plasate in asa fel incat sa le puteti fixa si strange foarte usor (Fig. 2).</p>
 <p style="text-align: right;">Fig.3</p>	<p>Pasul 5</p> <p>Fixati puntea pe urechile de prindere (Fig. 3). Nu utilizati forta. Verificati ca armatura se afla sub colier si garnitura de cauciuc nu este pliata si imbraca conducta. Mai intai, strangeti suruburile cu mana.</p>
 <p style="text-align: right;">Fig. 4</p>	<p>Pasul 6</p> <p>Dupa aceea, utilizati o cheie dinamometrica cu un maner de lungime minima 300 mm (Fig. 4) pentru a strange fiecare surub in pasi de 20 Nm. In acest fel se exercita presiune pe bolturi si puntea va avansa incet. Apoi puteti fixa placa cu usurinta pe bara de prindere.</p> <p>Cuplu recomandat:</p> <p>M12: 65 Nm/ cheie dinamometrica 19 mm M14: 85 Nm/ cheie dinamometrica 22 mm M16: 110 Nm/ cheie dinamometrica 24 mm</p>
	<p>Pasul 7</p> <p>Asteptati 20 de minute si apoi restrangeti suruburile utilizand cuplul adecvat.</p> <p>Verificati cu atentie sa nu fie goluri in jurul mansoului.</p>
<p>Efectuati intotdeauna un test de presiune inainte de umplerea golurilor. Daca apar neetanseitati, repetati pasii 3 - 7. Refaceti testul de presiune.</p>	

Dispozitiv de ghidare pentru gaurirea conductelor

7 Dispozitiv de ghidare pentru gaurirea conductelor

Cititi cu atentie manualul de instructiuni al dispozitivului de ghidare si gaurire.

- Nu depasiti presiunea maxima de 10 bar.
- Gaurirea liniei de aer comprimat sub presiune, trebuie efectuata numai de personal calificat.
- Respectati normele de protectie a muncii pentru conductele de aer comprimat.
- Mansonul special trebuie instalat etans la presiune.
- Verificati obligatoriu conexiunea manson / conducta inainte de gaurire. Recomandam efectuarea unui test de presiune. Pentru aceasta deschideti valva cu bila si incarcati cu presiunea conductei.
- Verificati rapid si usor existenta unor neetanseitati cu ajutorul detectorului pentru scapari LD 300.
- Pentru gaurire, utilizati o masina de gaurit cu turatie mica si echipament de protectie adecvat.



Gaurire cu sistem de ghidare.
Cod de comanda: 0530 1108

8 Date tehnice

Mansoane utilizabile pentru:	Conducte din otel cu diametrul exterior de la DN 25 la DN 200 (vedeti tabelul de la pagina 8)
Presiune maxima de operare	10 bar
Temperatura maxima de operare	-5 °C la 50°C
Valva cu bila	Filet interior 1/2", DN 15
Material valva cu bila	Otel 1.4408, PN 40
Material manson	Otel 1.4301
Material cauciuc manson	Cauciuc nitrilic (NBR), EPDM la cerere

9 Coduri de comanda

Manson special pentru conducte inclusiv valva cu bila cu filet interior ½"	
Pentru conducte cu diametrul exterior de la – la:	Cod comanda
026 - 030 mm, lungime: 100 mm	0500 0447
032 - 036 mm, lungime: 100 mm	0500 0446
036 - 040 mm, lungime: 100 mm	0500 0448
040 - 044 mm, lungime: 150 mm	0500 0449
044 - 051 mm, lungime: 200 mm	0500 0610
048 - 055 mm, lungime: 200 mm	0500 0611
052 - 059 mm, lungime: 200 mm	0500 0612
057 - 064 mm, lungime: 200 mm	0500 0613
063 - 070 mm, lungime: 200 mm	0500 0614
070 - 077 mm, lungime: 200 mm	0500 0615
075 - 083 mm, lungime: 200 mm	0500 0616
082 - 090 mm, lungime: 200 mm	0500 0617
087 - 097 mm, lungime: 200 mm	0500 0618
087 - 097 mm, lungime: 200 mm	0500 0619
102 - 112 mm, lungime: 200 mm	0500 0620
108 - 118 mm, lungime: 200 mm	0500 0621
118 - 128 mm, lungime: 200 mm	0500 0622
125 - 135 mm, lungime: 200 mm	0500 0623
133 - 144 mm, lungime: 200 mm	0500 0624
145 - 155 mm, lungime: 250 mm	0500 0625
151 - 161 mm, lungime: 250 mm	0500 0626
159 - 170 mm, lungime: 250 mm	0500 0627
168 - 180 mm, lungime: 250 mm	0500 0628
180 - 191 mm, lungime: 250 mm	0500 0629
193 - 203 mm, lungime: 300 mm	0500 0630
200 - 210 mm, lungime: 300 mm	0500 0631
209 - 220 mm, lungime: 300 mm	0500 0632
Alte diametre la cerere.	

Dispozitiv de ghidare pentru gaurire sub presiune	
Dispozitiv de ghidare, inclusiv burghiu Ø13	0530 1108

Detector pentru scapari	
LD 300 - detector pentru scapari	0601 0103
Tija telescopica 3 x 120 cm	0530 0102

11 Index

A

Aplicatii	5
Atentie aer comprimat	4
Atentie parametru de operare eronat	4

C

Coduri de comanda	9
Contact	2

D

Date tehnice	8
Detector pentru scapari LD 300	8
Diametru exterior conducta	9

I

Instalare	6
Instructiuni de siguranta	4

M

Manson - aplicatii	8
Material cauciuc manson	8
Material manson	8
Material valva cu bila	8

P

Pregatire instalare.....	5, 6
Presiune maxima	8

T

Temperatura maxima.....	8
-------------------------	---

V

Valva cu bila.....	8
--------------------	---



Pot fi efectuate modificari fara o avizare prealabila.
Manual de instructiuni_Manson special pentru conducte_RO_V3_11_2010.