

FA 400

Instrumente pentru măsurarea umidității cu afișaj și alarmă pentru **măsurarea punctului de rouă al presiunii și punctului de rouă atmosferic** în diferite aplicații:

- instalații de aer comprimat (uscătoare refrigerare/absorbție)
- uscătoare granulare
- gaze medicale
- gaze necorozive, de ex. azot



	Pagina
Introducere	2
Instructiuni de siguranta	3
Descriere	3
Date tehnice	4
Diagrama instrument / Dimensiuni instrument	5
Utilizare afisaj	6-8
Calibrare / Reglare	9
Garantie	9
Coduri de comanda	10
Notite	11
Contact	12

INTRODUCERE

Draga client,

Mii de clienti cumpara anual produsele noastre de o calitate foarte buna.
Exista cateva argumente pentru acest lucru:

- Un raport costuri– performante-calitate la un pret corect.
- Oferim solutiile ideale pentru diverse aplicatii, pe baza experientei castigate de specialistii nostri in peste 20 de ani de activitate.
- Standardul nostru ridicat de calitate.
- Desigur, produsele noastre poarta simbolul CE cerut de UE.
- Oferim certificate de etalonare si organizam seminarii tehnice.

Oferim servicii rapide de garantie.



Instrument de masurare in conformitate cu **DIN EN 61326-1** si **61010-1**.

**Va rugam sa cititi cu atentie inainte de pornirea produsului!**

Atentie: Nu depasiti presiunea de 50 bar cu versiunea standard. Exista versiuni speciale pana la 350 bar.

Respectati domeniul de masurare al senzorului! Sondele se pot defecta daca sunt suprasolicitate. Respectati temperaturile maxime de pastrare si transport, precum si temperatura maxima de operare (de exemplu: protejati instrumentul de razele directe ale soarelui).

Producatorul nu se face vinovat de pagubele si defectiunile produse de nerespectarea acestor instructiuni. In cazul in care dispozitivul nu este utilizat conform procedurilor descrise in acest manual, garantia este anulata si producatorul este scutit de orice raspundere.

Instrumentul este destinat exclusiv pentru aplicatiile descrise in continuare.

CS Instruments GmbH nu ofera garantie la utilizarea produsului in alte scopuri si nu raspunde de erorile care au fost omise in acest manual de operare. De asemenea, firma CS Instruments GmbH nu este raspunzatoare pentru daunele indirecte rezultate din livrarea sau utilizarea acestui dispozitiv.

Ne oferim sa preluam instrumentele din familia FA 400 pe care doriti sa le casati.

Reglarea si etalonarea acestor produse se va face numai de personal calificat din randul angajatilor care efectueaza masurari si control tehnologic.

Important: Inainte de instalare evacuati rapid aerul comprimat pentru evacuarea condensului si particulelor. Aceasta previne murdarirea senzorului FA 400. Aerul stationar duce la timpi mai lungi de masurare.

DESCRIERE

FA 400 (de la -80 pana la 20 °Ctd) este ideal pentru masurarea punctului de roua in refrigeratoare si uscatoare cu membrana sau absorbtie, avand afisaj integrat si relee de alarmare.

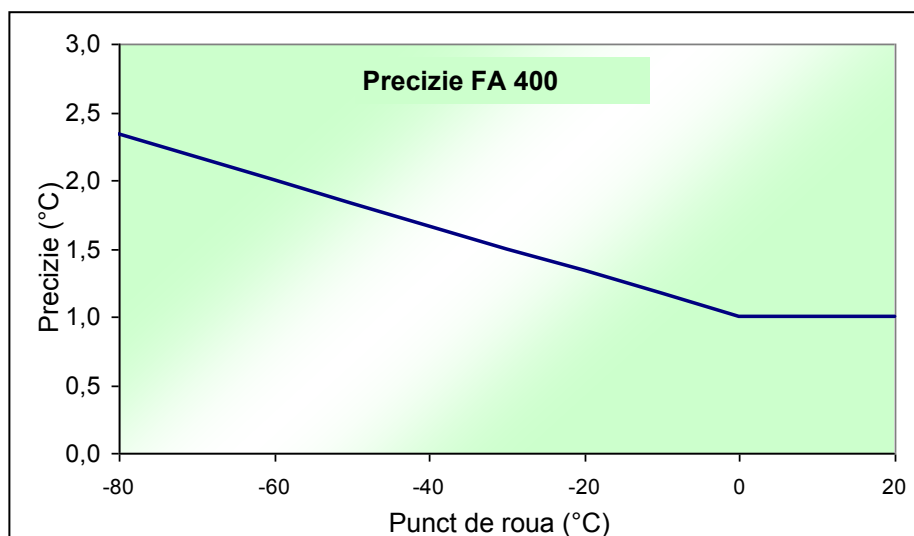
Caracteristici speciale:

- -80 la 20 °Ctd
- Afisaj integrat
- Alarma reglabila din tastatura (60 V, 0.5 A)
- Rezistent la presiuni de pana la 350 bar (versiune speciala)
- Stabilitate foarte buna pe perioade lungi de timp
- Timp de raspuns rapid
- Iesire analogica 4...20 mA
- 2 versiuni: pentru refrigerare si uscatoare cu absorbtie

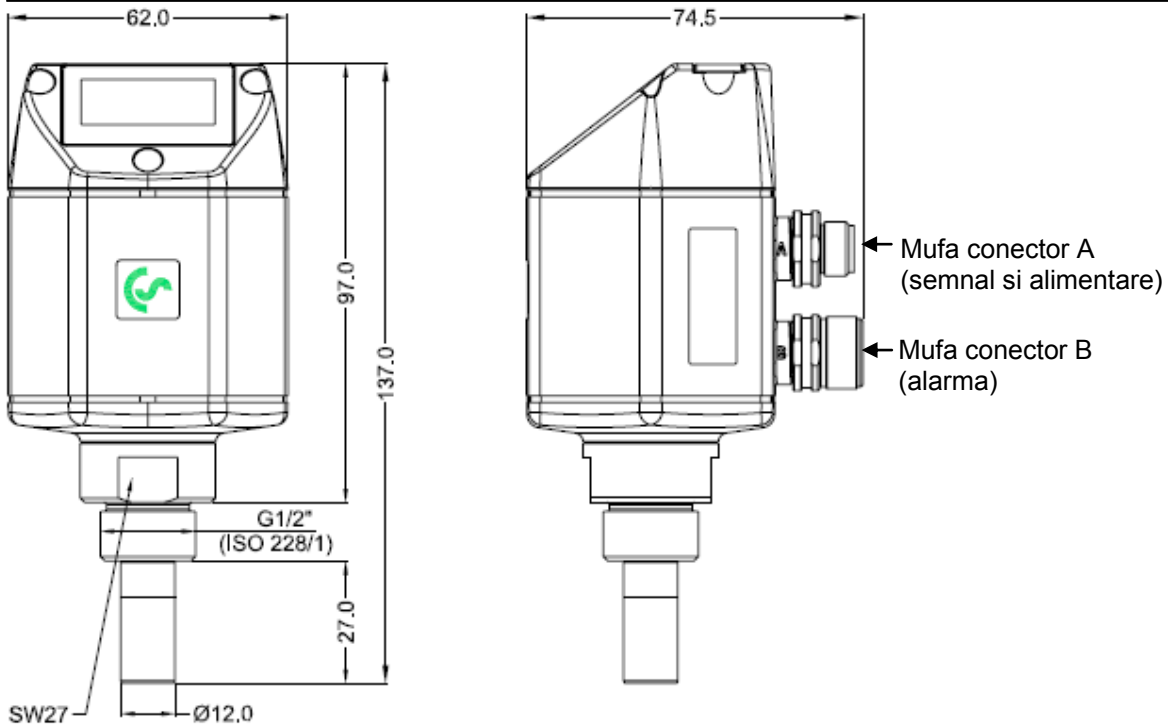
Programare cu ajutorul softului SFA

- Iesiri analogice 4...20 mA programabile si prag alarmare releu reglabil
- Intocmire certificate de etalonare si calibrare
- Comutare intre °Ctd, % RH, g/m³ si alte unitati de masurare
- Citirea informatiilor despre instrument

Domeniu de masurare	-80...50 °C punct de roua presiune, resp. pct. de roua in °Ctd 0...100 % RH -30...70 °C
Tip 0699.0401, FA 400	-20...50 °Ctd \triangle 4...20 mA
Tip 0699.0402, FA 400	-80...20 °Ctd \triangle 4...20 mA
Tip 0699.0403, FA 400	-60...30 °Ctd \triangle 4...20 mA
Precizie:	tipic ± 2 °Ctd de la -80...-40 °Ctd $\pm 1,5$ °Ctd de la -40...0 °Ctd ± 1 °Ctd de la 0...20 °Ctd



Domeniu presiune:	-1...50 bar standard, versiune presiune inalta pana la 350 bar
Alimentare:	24 VDC filtrat (16...30 VDC/60 mA)
Iesire:	4...20 mA, tehnologie 3 fire
Clasa de protectie:	IP 65
EMV:	DIN EN 61326
Temperatura operare:	0...50 °C
Temperatura pastrare:	-40...80 °C
Sarcina iesire analogica:	< 500 Ohm
Filet pentru fixare:	G 1/2" otel inox
Material carcasa:	Aliaj de zinc, PC, ABS
Protectie senzor:	Filtru sinterizat 50 μ m, otel inox
Conector:	M12, 5-pini
Timp raspuns t95:	< 30 secunde (uscat) < 10 secunde (umed)
Afisaj:	LCD, 4-digiti
Relevu alarma:	max. 60 V, 0.5 A, NO relevu deschis in cazul unei alarme sau al caderii alimentarii, prag alarmare reglabil din tastatura, vedeti pagina 9

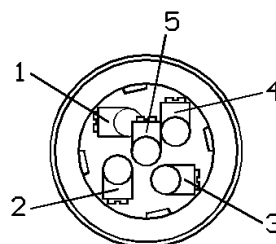


		Pin 1	Pin 2	Pin 3	Pin 4	Pin 5
FA 400	Conector A	SDI	-VB	+VB	+I 4...20 mA	NC
	Cablu conectare A 0554.0104 (5 m) 0554.0105 (10 m)	maro	alb	albastru	negru	gri
	Conector B	NC	NC	NC	REL	REL
	Cablu conectare B 0554.0106 (5 m) 0554.0107 (10 m)	NC	NC	NC	negru	gri

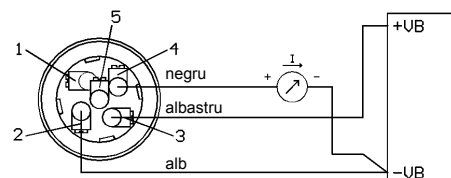
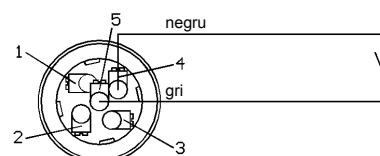
SDI	Semnal digital (transfer intern de date)
-VB	Tensiune alimentare 0 V (-)
+VB	Tensiune alimentare 16...30 VDC (+)
+I	Semnal pozitiv 4...20 mA
NC	Neconectat
REL	lesire releu

FA 400: Releu NO (60 V, 0.5 A)
Releul se deschide in cazul unei alarme sau al caderii alimentarii

Daca nu se comanda un cablu de conectare (0553 0104 si 0553 0105) senzorul se livreaza cu un conector M12. Utilizatorul poate conecta cablurile de alimentare si semnal asa cum este indicat in diagrama cu conexiuni.


M12 Conector A/B


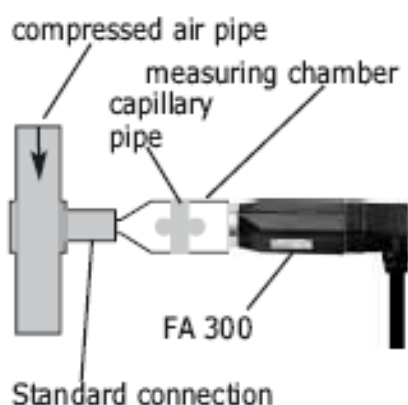
Mufa conector

Conector A:

Conector B:


Retineti: CS Instruments recomanda montarea indirecta cu camera de masurare

Avantaje : Montarea si demontarea sondei se fac foarte usor, fara intreruperea liniei.
Timp de raspuns mic datorita cuplei rapide.
Protectie optima a senzorului.

Indirect in sistemul de aer comprimat



Conectati sonda cu camera de masurare in conducta de aer comprimat cu ajutorul unei cuple rapide. Daca aerul comprimat contine ulei si particule de murdarie, montati un prefiltru in fata camerei de masurare. Aerul comprimat va curge continuu (la 7 bar cca. 1 l/min) prin conducta capilara a camerei de masurare. Timpul de reactie pentru umiditate este mai mic decat in cazul montarii directe.

Direct in sistemul de aer comprimat



Montati sonda cu filet exterior G 1/2" rezistenta la presiune in centrul sau deasupra conductei de aer comprimat. Aveti in vedere ca masurarea sa fie efectuata in apropierea fluxului de aer comprimat. Conductele de aer comprimat in forma de U sau cu aer stationar duc la un timp de reactie foarte mic la masurarea umiditatii.

Gaze masurabile:

In general, umiditatea se poate masura in toate gazele necorozive. In cazul masurarii unor gaze corozive, va rugam sa consultati firma CS Instruments GmbH.

Afisaj

FA 400 poate afisa pana la 3 valori masurate. Acestea sunt temperatura, umiditatea relativa si punctul de roua. Pentru o mai buna citire, se va afisa numai una dintre valorile masurate. Valorile masurate sunt comutate la fiecare 3 secunde pe toata durata functionarii normale.

Pot fi efectuate urmatoarele modificari:

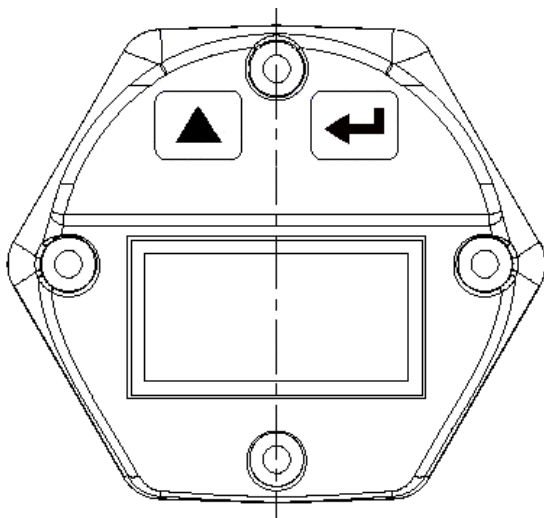
- Pragul de alarmare
- Afisarea valorilor masurate (temperatura, umiditate relativa si punct de roua)
- Contrastul afisajului
- Afisaj cu susul in jos

Setari implicite:

- Punct de roua in °Ctd

Butoane meniu

In partea de sus a senzorului FA 400 sunt butoane cu taste capacitive pentru operarea meniurilor afisate.



INDICATII SPECIALE



FA 400 este configurat pentru a fi conectat la DS 300. In acest mod, functia de alarmare este dezactivata fiind preluata de DS 300



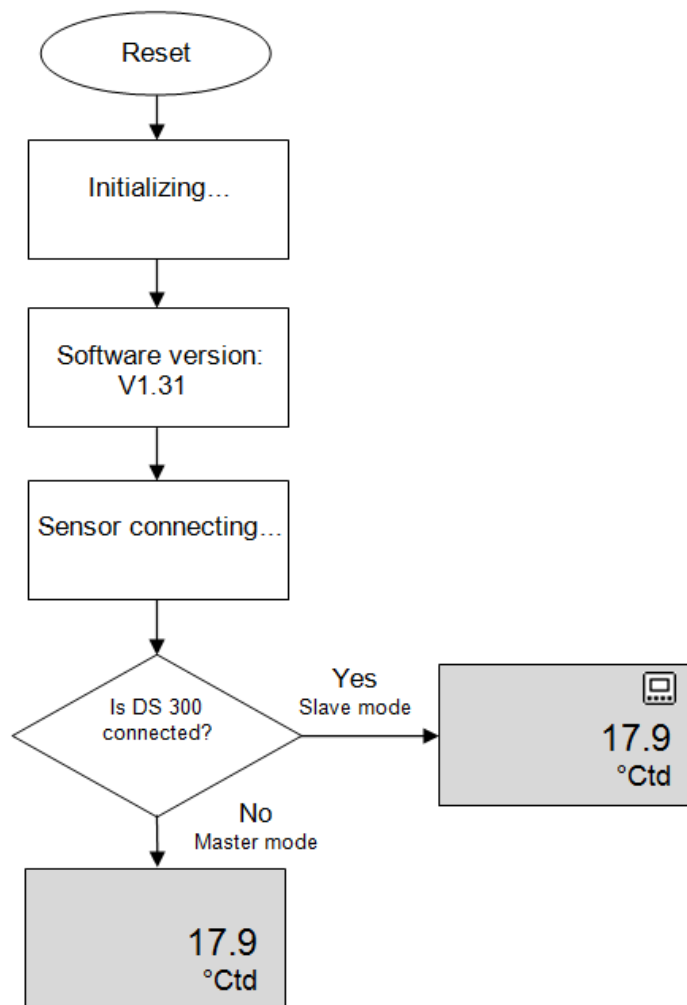
Indica faptul ca a fost atins pragul de alarmare. Releul va fi comutat si valoarea masurata palpie intermitent.

Conectare FA 400

Dupa alimentare, afisajul va trece printr-o procedura de initializare si va arata in final valoarea masurata actuala (de exemplu punctul de roua). Cu ajutorul meniului de configurare se pot afisa pana la 3 valori masurate. FA 400 va comuta valorile masurate la fiecare 3 secunde.

Afisare prag de alarmare

Apasati scurt butonul "Enter" pentru afisarea valorii pragului de alarmare. Modificarea valorii pragului de alarmare este aratata in pagina urmatoare.



Mod Slave

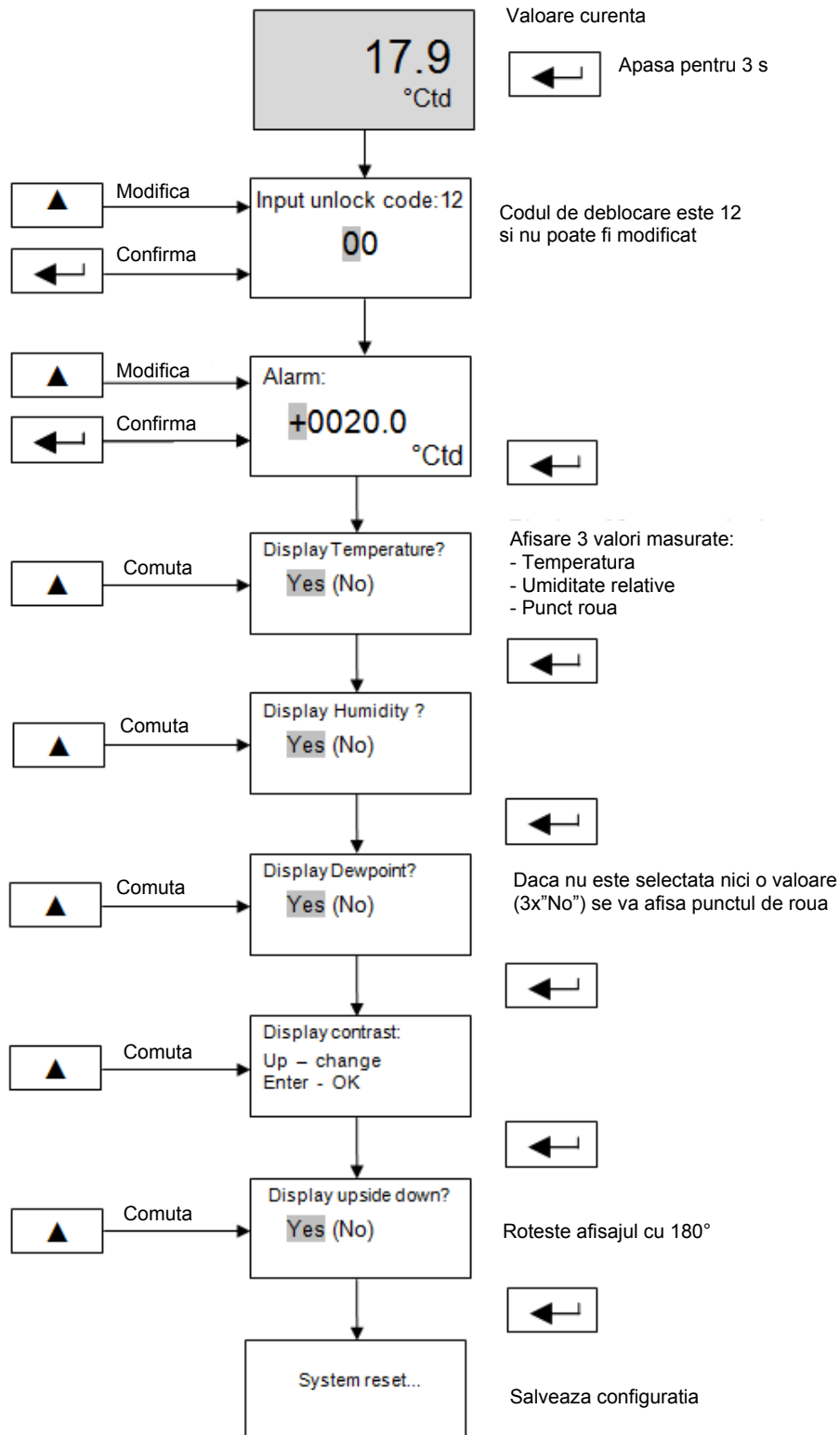
Modificarea setarilor este posibila numai cu DS 300

Mod Master

Modificarea setarilor cu butoanele senzorului FA 400

Setare alarma

Pentru modificarea pragului de alarmare si configurare, tineti apasat tasta „Enter“ pentru minim 3 sec. Dupa introducerea unui cod de acces meniul incepe cu setarea alarmei. Primul digit va palpai si va putea fi modificat cu tasta „Up“. Fiecare digit trebuie confirmat cu tasta „Enter“.



Meniu

Puteti iesi din procedura de configurare tinand apasata tasta "Enter" pentru minim 3 sec sau sa nu apasati nici o tasta timp de 20 sec. Configurarea va fi salvata si va deveni activa mai tarziu.

In conformitate cu standardul DIN ISO pentru certificarea instrumentelor de masurare, recomandam etalonarea si dupa caz calibrarea periodica a instrumentelor in laboratoarele producatorului. Intervalul de etalonare se stabileste de catre beneficiar, prin norme interne. In conformitate cu DIN ISO, recomandam etalonarea anuala a instrumentelor FA 400.

GARANTIE

Orice sesizare cu privire la aparitia unor defectiuni va fi luata in considerare si reparatia se va face gratuit, daca se dovedeste a fi un defect de fabricatie. Defectiunile trebuie raportate imediat ce apar si in termenul de garantie al instrumentului. Sunt excluse de la garantie defectele cauzate de o utilizare incorecta si nerespectarea instructiunilor din acest manual.

Garantia este anulata daca instrumentul a fost deschis - atata timp cat acest lucru nu a fost mentionat in manualul de instructiuni pentru activitatea de intretinere - sau daca seria inscrisa pe instrument a fost modificata, distrusa sau inlaturata.

Perioada de garantie pentru FA 400 este 12 luni. Daca nu se fac alte precizari, accesoriile au o perioada de garantie de 6 luni. Timpul de reparatie nu extinde perioada de garantie.

In cazul in care pe langa serviciile de reparatie in perioada de garantie, sunt necesare reparatii, calibrari sau alte activitati similare, acestea sunt gratuite dar se vor percepe taxe pentru alte servicii cum ar fi costurile de transport si ambalare. Alte reclamatii, in special cele legate de daune aparute la exteriorul instrumentului, nu sunt luate in considerare, cu exceptia cazului in care responsabilitatea este obligatorie din punct de vedere juridic.

Servicii post-garantie

Desigur, va stam la dispozitie si dupa expirarea perioadei de garantie. Va rugam sa ne trimiteti instrumentul insotit de o scurta descriere a defectului. Va rugam sa mentionati numarul de telefon, astfel incat sa va putem da daca va fi necesar.

Cod	Descriere
0699 0401	FA 400 senzor punct de roua pentru uscatoare refrigerare, -20...50 °Ctd
0699 0402	FA 400 senzor punct de roua pentru uscatoare cu absorbtie, -80...20 °Ctd
0699 0403	FA 400 senzor punct de roua, -60...30 °Ctd
0533 0112	Cablu pentru FA 200 si FA 400
0553 0104	Cablu conectare, lungime 5 m
0553 0105	Cablu conectare, lungime 10 m
0553 0106	Cablu alarme, lungime 5 m
0553 0107	Cablu alarme, lungime 10 m
0699 3390	Camera de masurare standard pentru aer comprimat pana la 16 bar
0699 3590	Camera de masurare presiune inalta pana la 350 bar*
0699 3690	Camera de masurare pentru punct de roua, presiune atmosferica
0699 3790	Camera de masurare pentru butelii aer respirator pana la 350 bar
0699 4004	Scala speciala, iesire in ppm, V/V, % RH, mg/m ³
0699 3495	Alimentator retea, carcasa de perete 230 VAC/24 VDC cu procesare alarme
0554 0002	Set control si calibrare 11,3 % RH
0554 0004	Set control si calibrare 33,0 % RH
0554 0005	Set control si calibrare 75,3 % RH
0554 2005	CS Service Software pentru senzori VA/FA 400 inclusiv set conectare la PC, cablu USB si adaptor interfata pentru senzor CS Professional Software inclusiv cablu USB A-A
3200 0003	Etalonare de precizie la 0 °Ctd si 10 °Ctd inclusiv certificat ISO
0699 3396	Etalonare de precizie la -40 °Ctd inclusiv certificat ISO
0699 4003	* Versiune speciala FA 400 pentru 350 bar

Declaration of Conformity

Dew point sensor **FA 400**

CS Instruments GmbH as the manufacturer herewith declares that the above dew point sensor complies with the following directives :

Electro-magnetic compliance	2004/ 108/ EG
Low voltage directive	2006/ 95/ EG

For assessing the instrument, the following standards have been referred to:

Electromagnetic compatibility

Emitted interference:	DIN EN 61326-1: 2006-10 +DIN EN 61326-1/ Ber.1: 2008-06 +DIN EN 61326-1/ Ber.2: 2011-04
Interference resistance:	DIN EN 61326-1: 2006-10 +DIN EN 61326-1/ Ber.1: 2008-06 +DIN EN 61326-1/ Ber.2: 2011-04

Low voltage directive

Reliability	DIN EN 61010-1: 2002-08 +DIN EN 61010-1/ Ber.1: 2002-11 +DIN EN 61010-1/ Ber.2: 2004-01
--------------------	--

Year of first marking with CE label: 07

The product is labeled with the indicated mark



CS Instruments GmbH
Zindelsteiner Str. 15
78052 VS-Tannheim
Phone: +49 (0)7705 978 99-0
Fax: +49 (0)7705 978 99-20

Tannheim, 21. April 2011



Wolfgang Blessing, Managing Director

This declaration does not guarantee any product characteristics.
Please do also adhere to the safety instructions stated in the enclosed product documentation.

Birou vanzari SUD

Zindelsteiner Str. 15
D-78052 Villingen-Schwenningen

Phone +49 (0) 7705 97 89 9-0
Fax +49 (0) 7705 97 89 9-20

info@cs-instruments.com
www.cs-instruments.com

Birou vanzari NORD

Am Oxer 28c
D-24955 Harrislee

Phone +49 (0) 461 700 20 25
Fax +49 (0) 461 700 20 26

info@cs-instruments.com
www.cs-instruments.com