

# FA 410

Instrument pentru măsurarea **umidității, a presiunii punctului de rouă și a punctului de rouă atmosferic** în diverse aplicații:

- instalații de aer comprimat (uscatoare cu refrigerare/adsorbție)
- uscatoare granulare
- gaze medicinale
- gaze necorozive, de ex. azot



---

|   | Pagina |
|---|--------|
| Introducere                                 | 2      |
| Instructiuni de siguranta                   | 3      |
| Descriere                                   | 3      |
| Date tehnice                                | 4      |
| Diagrama instrument / Dimensiuni instrument | 5      |
| Instalare                                   | 6      |
| Calibrare/Etalonare                         | 7      |
| Garantie                                    | 7      |
| Coduri de comanda                           | 7      |
| Contact                                     | 8      |

---

**INTRODUCERE**


---

Draga client,

Ati luat decizia corecta prin alegerea unui instrument de masurare produs de firma CS Instruments GmbH. Mii de clienti cumpara anual produsele noastre de o calitate foarte buna. Exista cateva argumente pentru acest lucru::

- Raport cost / performante avantajos. Calitate la un pret corect.
- Oferim solutiile ideale pentru diverse aplicatii, pe baza experientei castigate de specialistii nostri in peste 20 de ani de activitate.
- Standardul nostru ridicat de calitate.
- Desigur, produsele noastre poarta simbolul CE cerut de UE.
- Oferim certificate de etalonare si organizam seminarii tehnice.
- Servicii post-garantie; nu abandonam clientul dupa cumpararea produsului.

Oferim servicii rapide de garantie.

 Instrument de masurare in conformitate cu **DIN EN 61326**.

## INSTRUCTIUNI DE SIGURANTA

**Va rugam sa cititi cu atentie inainte de pornirea produsului!**



**Atentie:** Nu depasiti presiunea de > 50 bar cu versiunea standard. Cu versiunea speciala presiunea poate fi pana la 350 bar.

Respectati domeniul de masurare al senzorului! Sondele se pot defecta daca sunt supraincalzite. Respectati temperaturile maxime de pastrare si transport, precum si temperatura maxima de operare (de exemplu: protejati instrumentul de razele directe ale soarelui).

Garantia este anulata daca instrumentul a fost deschis, manipulat gresit sau daca s-a utilizat forta.

Reglarea si etalonarea acestor produse se va face numai de personal calificat din randul angajatilor care efectueaza masurari si control tehnologic.

Important: Inainte de instalare purjati rapid aerul comprimat pentru evacuarea condensului si a particulelor. Aceasta previne murdarirea senzorului FA 410. Aerul stationar duce la timpi mai lungi de masurare.

## DESCRIERE

Senzorii pentru punct de roua FA 410 realizeaza monitorizarea de lunga durata a punctului de roua in aplicatii industriale de la -80 la +20 °C. Caracteristicile senzorilor FA 410 sunt foarte stabile.

Cand senzorul FA 410 este montat in sisteme de aer comprimat, se va masura direct presiunea punctului de roua (punctul de roua sub presiune) pana la 50 bar (cu versiunea speciala pana la 350 bar). Cand senzorul FA 410 este montat in conditii atmosferice (presiune ambientala) sau intr-o zona fara curgere (aer liber) a sistemului de aer comprimat, se va masura punctul de roua atmosferic.

### Avantaje:

- Stabilitate de lunga durata la puncte de roua foarte joase pana la -80 °Ctd
- Stabilitate de lunga durata datorita calibrarii interne automate
- Carcasa IP 65 care asigura o protectie sigura in conditii industriale extreme
- Timp de raspuns foarte rapid
- Montare usoara in uscatoare datorita adaptorului cu filet G 1/2"
- Precizie mare:  $\pm 2$  °Ctd
- Calibrare la fata locului si testare cu ajutorul seturilor de control si calibrare CS si a softului SFA

### Programare cu ajutorul softului SFA Software

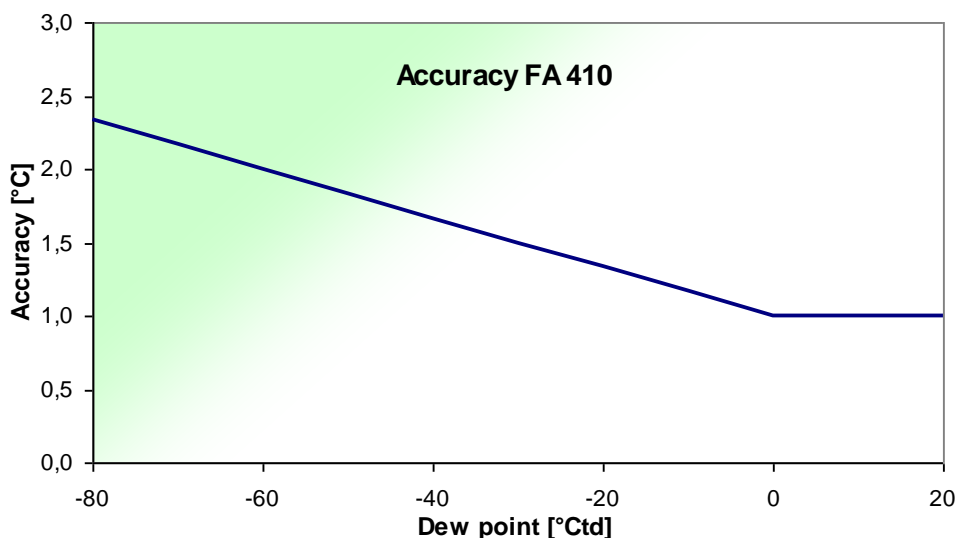
- Scalare iesiri analogice 4 ... 20 mA
- Calibrare si etalonare, inclusiv eliberare de certificate
- Alegere unitate de masurare °Ctd, % RH, g/m<sup>3</sup>, etc.
- Citirea informatiilor despre service

Domeniu de masurare: -80...20 °Ctd presiune punct de roua, punct de roua in °Ctd  
 0...100 % RH  
 -30...70 °C

Tip 0699.0410, FA 410 -80...20 °Ctd  $\triangleq$  4...20 mA

Tip 0699.0412, FA 410 -20...50 °Ctd  $\triangleq$  4...20 mA

Precizie: tipic  $\pm 2$  °Ctd in domeniul -80...-40 °Ctd  
 $\pm 1,5$  °Ctd in domeniul -40...0 °Ctd  
 $\pm 1$  °Ctd in domeniul 0...20 °Ctd



Domeniu presiune: -1...50 bar standard

Alimentare: 16...30 VDC

Iesire: 4...20 mA tehnologie 3-fire

Clasa de protectie: IP65

EMV: DIN EN 61326

Temperatura operare: -30...70 °C (ideal 0...50 °C)

Temperatura pastrare: -40...80 °C

Sarcina iesire analogica: < 500 Ohm

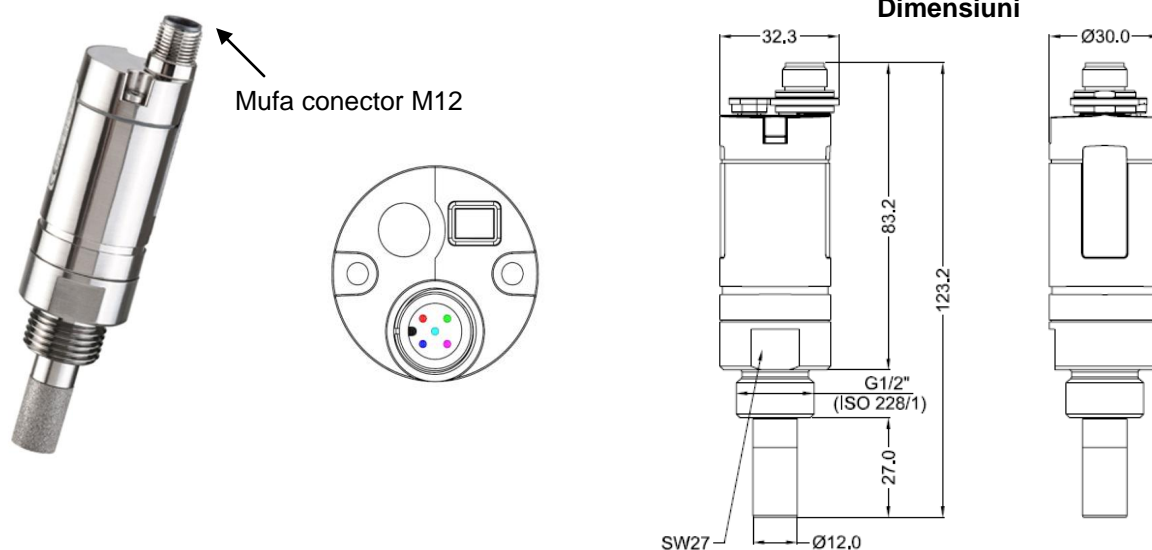
Filet pentru fixare: G 1/2" otel inox

Material carcasa: aliaj de zinc, PC, ABS

Protectie senzor: filtru sinterizat 50  $\mu$ m din otel inox

Conector: M12, 5-pini

Timpe de raspuns t95: < 30 secunde (semnal descendent)  
 < 10 secunde (semnal ascendent)

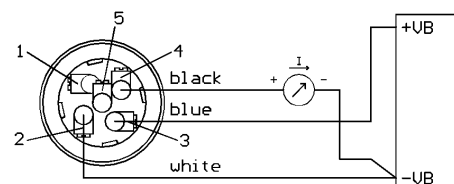
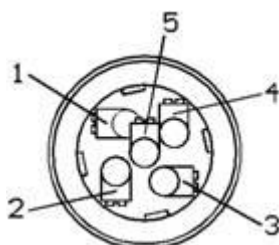
**DIAGRAMA INSTRUMENT**


|        |   | Pin 1 | Pin 2 | Pin 3    | Pin 4 | Pin 5 |
|--------|---|-------|-------|----------|-------|-------|
| FA 410 | <b>Mufa conector</b>  | SDI   | -VB   | +VB      | +I    | NC    |
|        | <b>Cablu conectare</b><br>0554.0104 (5 m)<br>0554.0105 (10 m) | maro  | alb   | albastru | negru |       |

|     |  |
|-----|--|
| SDI | Semnal digital (transfer intern de date)       |
| -VB | Tensiune alimentare (-)                        |
| +VB | Tensiune alimentare (+) 10 ... 30 VDC filtrata |
| +I  | Iesire semnal 4...20 mA (+)                    |
| NC  | Neconectat                                     |

**Mufa conector M12**

Daca nu se comanda un cablu de conectare (0553 0104, 0553 0105) senzorul se livreaza cu o mufa conector M12. Utilizatorul poate conecta cablurile de alimentare si semnal asa cum este indicat in diagrama cu conexiuni.

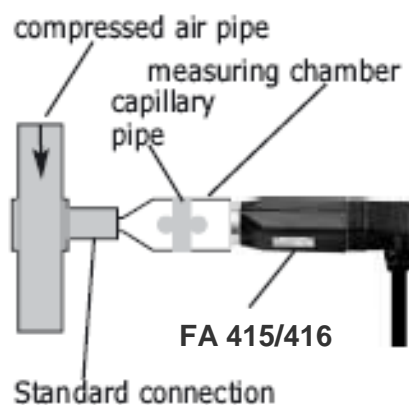


Mufa conector



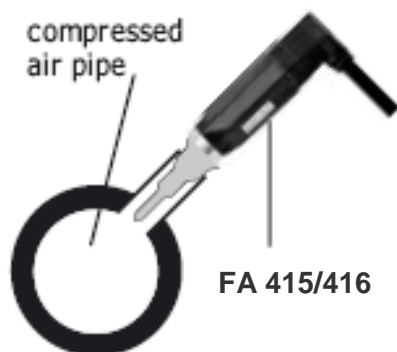
**Retineti: CS Instruments recomanda montarea indirecta cu camera de masurare**

**Avantaje:** Montarea si demontarea sondei se fac foarte usor, fara intreruperea liniei. Timp de raspuns mic datorita cuplei rapide. Protectie optima a senzorului.



### Indirect in sistemul de aer comprimat

Conectati sonda cu camera de masurare in conducta de aer comprimat cu ajutorul unei cuple rapide. Daca aerul comprimat contine ulei si particule de murdarie, montati un prefiltru in fata camerei de masurare. Aerul comprimat va curge continuu (la 7 bar cca. 1 l/min) prin conducta capilara a camerei de masurare. Timpul de reactie pentru umiditate este mai mic decat in cazul montarii directe.



### Direct in sistemul de aer comprimat

Montati sonda cu filet exterior G 1/2" rezistenta la presiune in centrul sau deasupra conductei de aer comprimat. Aveti in vedere ca masurarea sa fie efectuata in apropierea fluxului de aer comprimat. Conductele de aer comprimat in forma de U sau cu aer stationar duc la un timp de reactie foarte mic la masurarea umiditatii.

### Gaze masurabile

In general, umiditatea se poate masura in toate gazele necorozive. In cazul masurarii unor gaze corozive, va rugam sa consultati firma CS Instruments GmbH.

**Precizari ale producatorului**

In conformitate cu certificarea DIN ISO a instrumentelor de masurare, recomandam etalonarea si daca este cazul calibrarea periodica a instrumentelor de catre producator. Intervalul de etalonare va fi ales in functie de normele interne ale utilizatorului. In conformitate cu DIN ISO recomandam pentru senzorii FA 415/416 un interval de etalonare de 1 an. La cerere, putem efectua etalonarea in laboratoarele proprii.

**GARANTIE**

Orice sesizare cu privire la aparitia unor defectiuni va fi luata in considerare si reparatia se va face gratuit, daca se dovedeste a fi un defect de fabricatie. Defectiunile trebuie raportate imediat ce apar si in termenul de garantie al instrumentului. Sunt excluse de la garantie defectele cauzate de o utilizare incorecta si nerespectarea instructiunilor din acest manual.

Garantia este anulata daca instrumentul a fost deschis - atata timp cat acest lucru nu a fost mentionat in manualul de instructiuni pentru activitatea de intretinere - sau daca seria inregistrata pe instrument a fost modificata, distrusa sau inlaturata.

Perioada de garantie pentru FA 410 este de 12 luni. Daca nu se fac alte precizari, accesoriile au o perioada de garantie de 6 luni. Timpul de reparatie nu extinde perioada de garantie.

In cazul in care pe langa serviciile de reparatie in perioada de garantie, sunt necesare reparatii, calibrari sau alte activitati similare, acestea sunt gratuite dar se vor percepe taxe pentru alte servicii cum ar fi costurile de transport si ambalare. Alte reclamatii, in special cele legate de daune aparute la exteriorul instrumentului, nu sunt luate in considerare, cu exceptia cazului în care responsabilitatea este obligatorie din punct de vedere juridic.

**Servicii post-garantie**

Desigur, va stam la dispozitie si dupa expirarea perioadei de garantie. In cazul aparitiei unor defectiuni va rugam sa ne trimiteti instrumentul insotit de o scurta descriere a defectului. Va rugam sa mentionati numarul de telefon, astfel incat sa va putem contacta in cazul in care avem intrebari.

**CODURI DE COMANDA**

| <i>Cod comanda</i> | <i>Descriere</i>  |
|--------------------|---|
| 0699.0410          | FA 410 senzor pentru punct de roua (-80...20 °Ctd)  |
| 0699.0412          | FA 410 senzor pentru punct de roua (-20...50 °Ctd)  |
| 0553.0104          | Cablu conectare FA 410, lungime 5 m   |
| 0553.0105          | Cablu conectare FA 410, lungime 10 m  |
| 0699.3390          | Camera de masurare standard pentru aer comprimat pana la 16 bar   |
| 0699.3590          | Camera de masurare la presiune inalta pana la 350 bar *   |
| 0699.3690          | Camera de masurare pentru punct de roua atmosferic  |
| 0699.3790          | Camera de masurare pentru butelii cu aer respiratoriu pana la 350 bar *   |
| 0699.4004          | Scalare speciala, iesire in g/kg, % RH, mg/m <sup>3</sup> , ppm (V/V), g/m <sup>3</sup>   |
| 0699.3396          | Calibrare de precizie la -40 °Ctd, inclusiv certificat ISO  |
| 3200.0003          | Calibrare de precizie la 0 °Ctd si 10 °Ctd, inclusiv certificat ISO   |
| 0554.2005          | CS Service Software pentru senzori FA/VA 400 inclusiv set conectare PC, Adaptor USB si adaptor interfata pentru senzor, soft CSM-S pentru inregistrare date |
| 0699.4003          | * versiune speciala FA 410 pana la 350 bar  |

**Distribuitor autorizat pentru Romania:**

**Test Line SRL**

Str. Agricultori, nr. 119  
RO-030342, Bucuresti

Tel.: 021 320 09 41  
Fax.: 021 320 09 42

office@testline.ro  
www.testline.ro

**Birou vanzari SUD - Germania**

Zindelsteiner Str. 15  
D-78052 Villingen-Schwenningen

Phone +49 (0) 7705 97 89 9-0  
Fax +49 (0) 7705 97 89 9-20

info@cs-instruments.com  
www.cs-instruments.com

**Birou vanzari NORD - Germania**

Am Oxe 28c  
D-24955 Harrislee

Phone +49 (0) 461 700 20 25  
Fax +49 (0) 461 700 20 26

info@cs-instruments.com  
www.cs-instruments.com