

Manual de operare

Trusa pentru masurarea puterii si energiei consumate

PM 532



1. Cuvant inainte

Draga client,

Va multumim pentru decizia luata in favoarea instrumentului PM 532. Va rugam sa cititi cu mare atentie acest manual de instalare si operare, inainte de montarea si punerea in functiune, urmand in totalitate sfaturile noastre. Functionarea corecta si fara riscuri a PM 532 este garantata numai daca au fost respectate in totalitate instructiunile si precizarile din acest manual.



Birou vanzari sudul Germaniei

Zindelsteiner Str. 15

D-78052 VS-Tannheim

Tel.: +49 (0) 7705 978 99 0

Fax: +49 (0) 7705 978 99 20

Mail: info@cs-instruments.com

Web: <http://www.cs-instruments.com>

Birou vanzari nordul Germaniei

Am Oxe 28c

D-24955 Harrislee

Tel.: +49 (0) 461 700 20 25

Fax: +49 (0) 461 700 20 26

Mail: info@cs-instruments.com

Web: <http://www.cs-instruments.com>

Distribuitor autorizat pentru Romania

Test Line SRL

Str. Agricultori nr. 119

Sector 3, 30342 - Bucuresti

Tel.: 021 320 09 41

Fax: 021 320 09 42

E-mail: office@testline.ro

Web: www.testline.ro

2. Instructiuni de siguranta



Verificati daca acest manual corespunde cu tipul de dispozitiv folosit.

Acordati atentie tuturor insemnarilor din acest manual. Ele contin informatii si instructiuni esentiale care trebuie urmate pe durata instalarii, operarii si intretinerii instrumentului PM 532. Din acest motiv, manualul trebuie citit obligatoriu atat de catre tehnician, cat si de persoana responsabila, inainte de a intreprinde orice activitate de instalare, punere in functiune, exploatare sau intretinere.

Tineti acest manual la indemana pentru a-l putea consulta ori de cate ori este necesar.

Pe langa cele stipulate in acest manual, trebuie sa aveti in vedere standardele si normele locale si nationale.

In cazul oricaror neclaritati sau intrebari in legatura cu acest manual, va rugam sa contactati firma CS Instruments GmbH sau reprezentantul acesteia.

Pericol!



Tensiune de alimentare!

Atingerea firelor de alimentare neizolate poate provoca socuri electrice care pot fi cauzatoare de ranire sau moarte!

Masuri de protectie:

- Respectati toate normele de protectie pentru instalatii electrice (ex. VDE 0100)!
- **Efectuati intretinerea numai asupra carcasei de otel inox!**
- Toate interventiile electrice sunt permise numai persoanelor autorizate.

Pericol!



Parametri de operare inadmisibili!

Neatingerea sau depasirea valorilor limita prescrise pot pune in pericol persoanele, pot provoca deteriorari ale materialelor si pot duce la tulburari functionale si operationale.

Masuri de protectie:

- Asigurati-va ca PM 532 functioneaza numai in valorile limita admisibile, indicate pe eticheta produsului.
- Respectati strict performantele PM 532 in raport cu aplicatia dvs.
- Nu depasiti temperaturile de pastrare si transport permise.

Alte informatii de siguranta:

- Respectati reglementarile standardelor nationale cu privire la normele si instructiunile de siguranta in timpul instalarii si operarii.
- Nu utilizati PM 532 in zone cu pericol de explozie.

Remarci suplimentare:

- Nu supraincalziti instrumentul!

Atentie!**Defectiuni ale PM 532!**

Instalarea defectuoasa si intretinerea necorespunzatoare a PM 532 pot duce la defectiuni care pot afecta valorile masurate si care pot duce la interpretari eronate.

3. Descriere generala

PM 532 este un instrument portabil pentru masurarea puterii si energiei consumate de utilajele si consumatorii mari, cum ar fi de exemplu compresoarele de aer. Toate componentele sunt integrate intr-o carcasa din plastic, solida si protejata la apa. Trusa PM 532 masoara curentii si tensiunile consumatorului conectat si calculeaza performantele acestuia si consumul de energie. Trusa de masurare poate fi conectata foarte usor la o linie de consum de 32 A. Pentru conectarea la o linie de 16 A sunt disponibile adaptoare optionale care permit conectarea la mufe tip CEE - 32A.

Instrumentul este proiectat sa masoare puterea retelelor trifazate pana la 32 A, caile de curent nefiind asigurate suplimentar cu sigurante fuzibile incluse in trusa de masurare. Se presupune ca instalatia existenta are o protectie corespunzatoare realizata cu sigurante de protectie.

PM 532 are trei iesiri pentru 230 V, fiecare fiind atribuita uneia din cele trei faze. In acest fel este posibila determinarea puterii consumate de un consumator extern.

Valorile masurate pot fi citite direct pe ecranul instrumentului. In plus, cele mai importante valori masurate pot fi transmise mai departe prin interfata interna RS 485, cu ajutorul protocolului Modbus.

4. Conexiuni

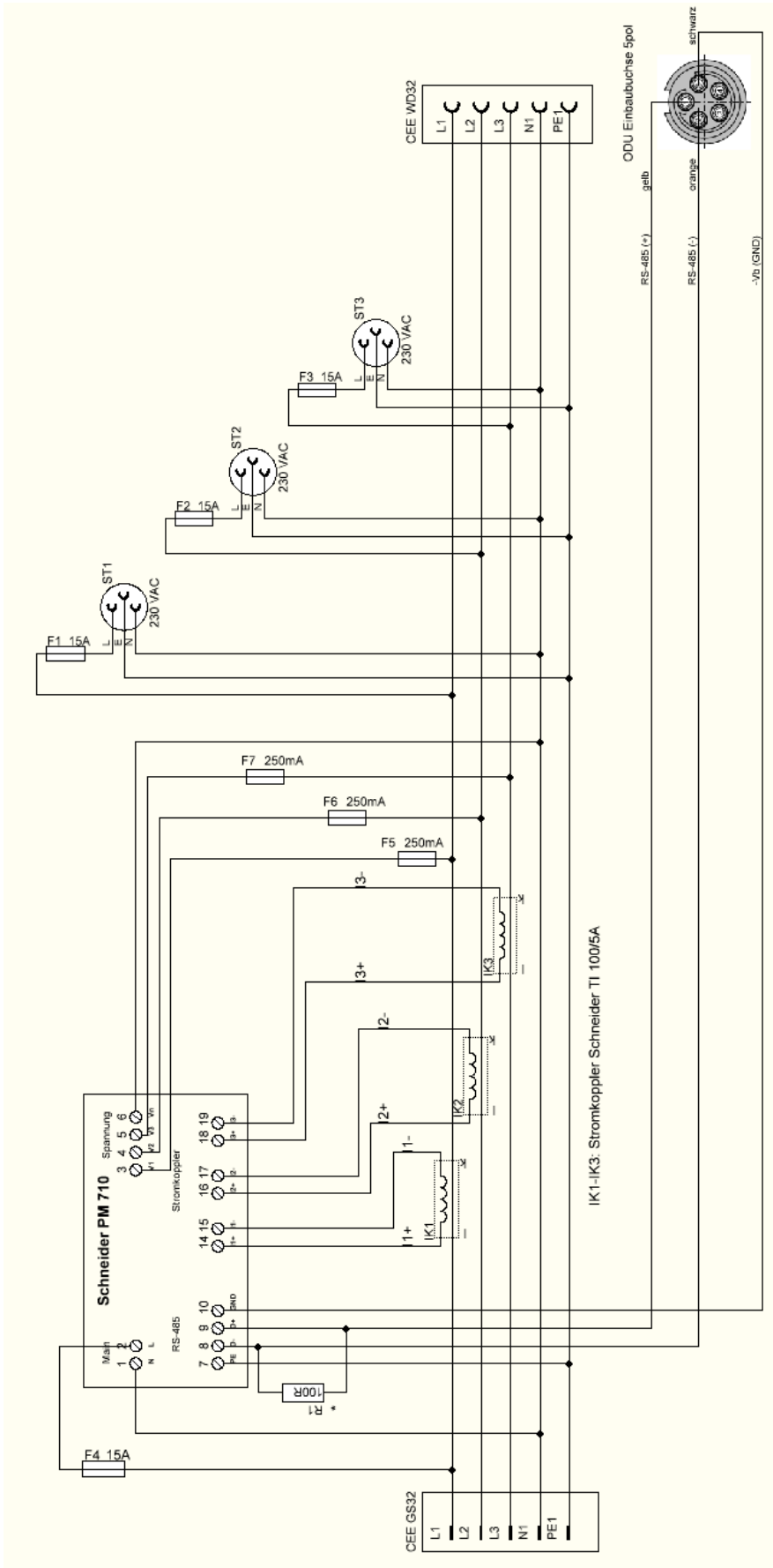


5. Masurare curent si putere

Pentru efectuarea unei masurari, trusa este conectata direct la reseaua de tensiune. Dispozitivele externe se alimenteaza direct la trusa si devin imediat functionale. Pe ecranul contorului electric se pot citi urmatoorii parametri: puterea consumata, curentul de alimentare, puterea consumata instantanee si consumul in KWh. Manualul de operare complet al contorului electric Schneider PM710 poate fi descarcat utilizand urmatorul link:

[Manual de operare PM710 \(in limba engleza\).](#)

6. Diagrama conexiuni



7. Date tehnice PM 532

CE	
Dimensiuni trusa masurare	360 x 270 x 150 mm (L x i x l)
Conectori	Priza tip CEE 32A Stecher tip CEE 32A Conector ODU-5 pini pentru interfata RS 485 (Modbus RTU)
Greutate	4,5 kg
Material carcasa	Plastic ABS rezistent mecanic, panou cu folie din poliester
Interfata	RS 485 (Modbus RTU)
Iesiri	Trei prize pentru consumatori externi, fiecare cu siguranta de protectie 15 A
Domeniu tensiune si curent	Retea trifazata 380 V cu max. 32 A
Contor electric	Schneider PM710
Temperatura operare	0 ... +50 °C
Temperatura pastrare	-20 ... +70 °C