

Bedienungsanleitung

Strom- Wirkleistungszähler CS-PM600 und DS 500 mobil



I. Vorwort

Sehr geehrter Kunde,

vielen Dank, dass Sie sich für das CS-PM 600 entschieden haben. Bitte lesen Sie vor Montage und Inbetriebnahme diese Installations- und Betriebsanleitung aufmerksam durch und befolgen Sie unsere Hinweise. Nur bei genauer Beachtung der beschriebenen Vorschriften und Hinweise wird die einwandfreie Funktion des CS-PM 600 und ein gefahrloser Betrieb sichergestellt.



Geschäftsstelle Süd/Sales Office South

Zindelsteiner Str. 15

D-78052 VS-Tannheim

Tel.: +49 (0) 7705 978 99 0

Fax: +49 (0) 7705 978 99 20

Mail: info@cs-instruments.com

Web: <http://www.cs-instruments.com>

Geschäftsstelle Nord/Sales Office North

Am Ozer 28c

D-24955 Harrislee

Tel.: +49 (0) 461 700 20 25

Fax: +49 (0) 461 700 20 26

Mail: info@cs-instruments.com

Web: <http://www.cs-instruments.com>

II. Inhaltsverzeichnis

I.	Vorwort	2
II.	Inhaltsverzeichnis.....	3
1	Sicherheitshinweise	4
2	Einsatzgebiet.....	5
3	Technische Daten	6
4	Anschlussbelegung CS PM 600.....	7
5	Stromwandler Montage	8
6	Anschluß CS-PM 600 an DS500 mobil (RS485).....	9
6.1	Anschlußplan CS_PM600 an DS500 mobil	9
6.2	Einstellung DS 500 für CS-PM600	10
6.2.1	Auswahl und Aktivierung des CS-PM600.....	10

1 Sicherheitshinweise



Bitte überprüfen Sie, ob diese Anleitung auch dem Gerätetyp entspricht.

Beachten Sie alle in dieser Bedienungsanleitung gegebenen Hinweise. Sie enthält grundlegende Informationen, die bei Installation, Betrieb und Wartung zu beachten sind. Daher ist diese Bedienungsanleitung unbedingt vor Installation, Inbetriebnahme und Wartung vom Monteur sowie vom zuständigen Betreiber/Fachpersonal zu lesen.

Die Bedienungsanleitung muss jederzeit zugänglich am Einsatzort des CS-PM600 verfügbar sein.

Zusätzlich zu dieser Betriebsanleitung sind ggf. örtliche bzw. nationale Vorschriften zu beachten.

Bei Unklarheiten oder Fragen zu dieser Anleitung oder dem Gerät setzen Sie sich bitte mit CS Instruments GMBH in Verbindung.



Gefahr!

Netzspannung!

Durch Kontakt mit Netzspannung führenden, nicht isolierten Teilen, besteht die Gefahr eines elektrischen Schlages, welcher schwere Verletzungen und den Tod zur Folge haben kann.

Maßnahmen:

- Bei elektrischer Installation alle geltenden Vorschriften einhalten (z.B. VDE 0100)!
- **Wartungsarbeiten nur im spannungsfreien Zustand durchführen!**
- Alle elektrischen Arbeiten dürfen nur von befugtem Fachpersonal durchgeführt werden.



Gefahr!

Unzulässige Betriebsparameter!

Durch Unter- bzw. Überschreiten von Grenzwerten besteht Gefahr für Menschen und Material, des weiteren können Funktions- und Betriebsstörungen auftreten.

Maßnahmen:

- Stellen Sie sicher, dass das CS-PM600 nur innerhalb der zulässigen und auf dem Typenschild aufgeführten Grenzwerte betrieben wird.
- Genaues Einhalten der Leistungsdaten des CS-PM600 im Zusammenhang mit dem Einsatzfall
- Zulässige Lager- und Transporttemperatur nicht überschreiten.

Weitere Sicherheitshinweise:

- Bei Installation und Betrieb sind ebenfalls die geltenden nationalen Bestimmungen und Sicherheitsvorschriften einzuhalten.
- Das CS-PM600 nicht in explosionsgefährdeten Bereichen einsetzen.

Zusatzhinweise:

- Gerät nicht überhitzen!



Vorsicht!

Fehlfunktionen des CS-PM600

Durch fehlerhafte Installation und mangelhafte Wartung kann es zu Fehlfunktionen des CS-PM 600 kommen, welche die Anzeige beeinträchtigen und zu Fehlinterpretationen führen können.

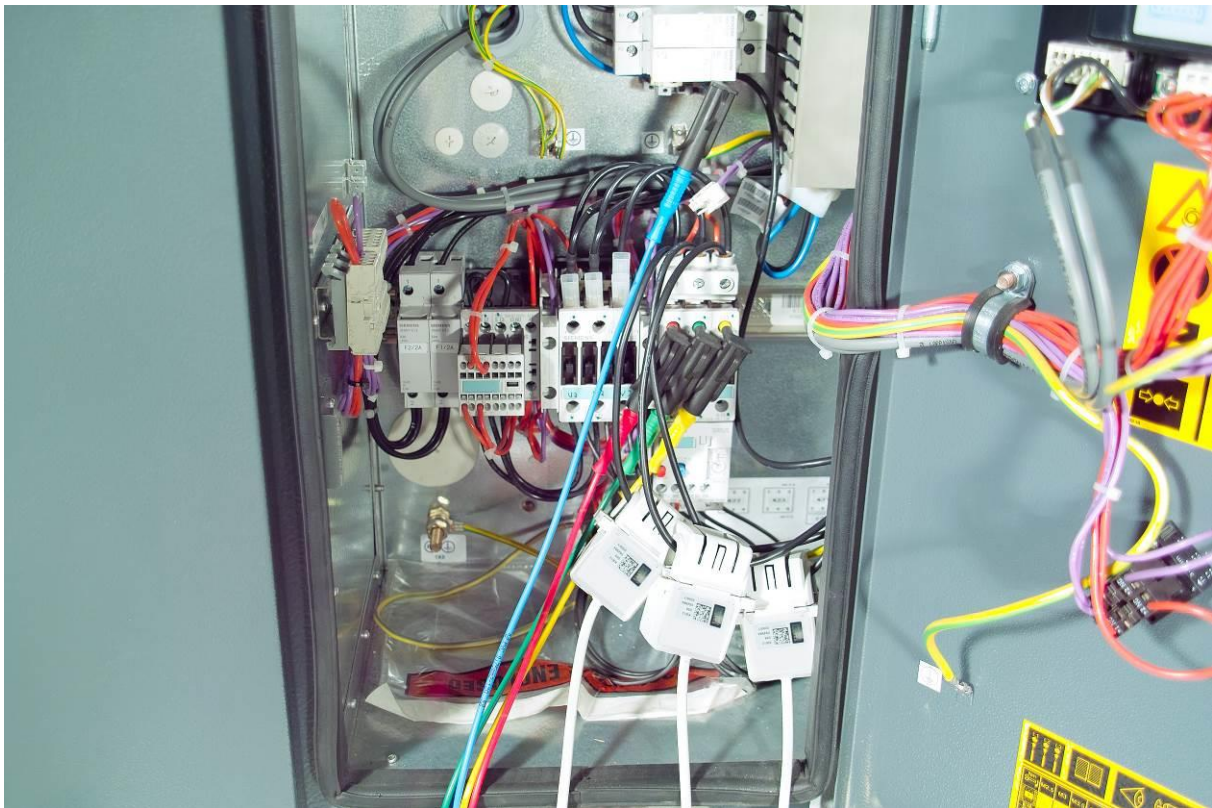
2 Einsatzgebiet

Das CS-PM 600 ist ein mobiles Strom- und Energieverbrauchsmessgerät für große Verbraucher wie beispielweise Druckluftkompressoren.

Das CS-PM600 erlaubt einen Einsatz auch bei laufendem Betrieb da die Phasenspannungen mittels magnetischen Spannungsmessspitzen und die Phasenströme mittels aufklappbaren Stromwandlern gemessen werden.

Je nach verwendeten Stromwandler können Phasenströme bis 100A bzw. bis 600A gemessen werden.

Alle Messgrößen werden digital (via RS485 Modbus) an ein DS 500 mobil übertragen und können dort angezeigt, aufgezeichnet und ausgewertet werden.



Technische Daten

3 Technische Daten

CE					
Abmessungen Koffer	270 x 225 x 156 mm (B x H x T)				
Gewicht	2,1 kg				
Gehäuse-Material	schlagfester ABS Kunststoff				
Anschlüsse	4x Spannung für L1, L2, L3 und N 3x Stromwandler für L1, L2, L3 (ODU-Buchsen 3-polig) 1x Netzanschluss für RS485 Modul Versorgung 1x RS485 Modbus (ODU-Buchse 8-polig)				
Stromwandler	100A → max Leiterdurchmesser 24mm 600A → max Leiterdurchmesser 36mm				
Schnittstellen	RS 485 Modbus RTU				
Spannungsversorgung	100 – 240 VAC/50 – 60 Hz				
Einsatztemperatur	0 – 40 °C				
Lagertemperatur	-20 bis +70°C				
Messgrößen	Spannung (V) , Strom (A) Wirkleistung (KW), Scheinleistung (kVA) , Blindleistung (KVar), Wirkarbeit (KWh) Netzfrequenz (Hz), Cos Phi,				
Messbereich	Spannungsmessung	max. 415Volt			
	Strommessung	max. 100A bzw. 600A je nach eingesetztem Stromwandler			
Strommessung	Genauigkeit:	IEC 60044-1 Klasse 1			
		Stromabweichung in % bei In			
		120%	100%	20%	5%
		1	1	1.5	3
Wirkenergie	Genauigkeit:	IEC 62053-21 Klasse 1			

4 Anschlussbelegung CS PM 600

Messung Phasenspannungen

Phase L1 – Messleitung Rot
Phase L2 – Messleitung Gelb
Phase L3 – Messleitung Grün
Neutral N – Messleitung Blau (Optional)

Messung Phasensströme

Phase L1 – Stromwandler Anschlußstecker Rot
Phase L2 – Stromwandler Anschlußstecker Gelb
Phase L3 – Stromwandler Anschlußstecker Grün



**Nur für 50/60Hz Messungen zugelassen.
Nicht für Messungen nach Frequenzumrichter zugelassen!**



Bitte sicherstellen das Strom- sowie Spannungsphasen übereinstimmen andernfalls besteht Gefahr von nicht korrekten oder fehlenden Messwerten.

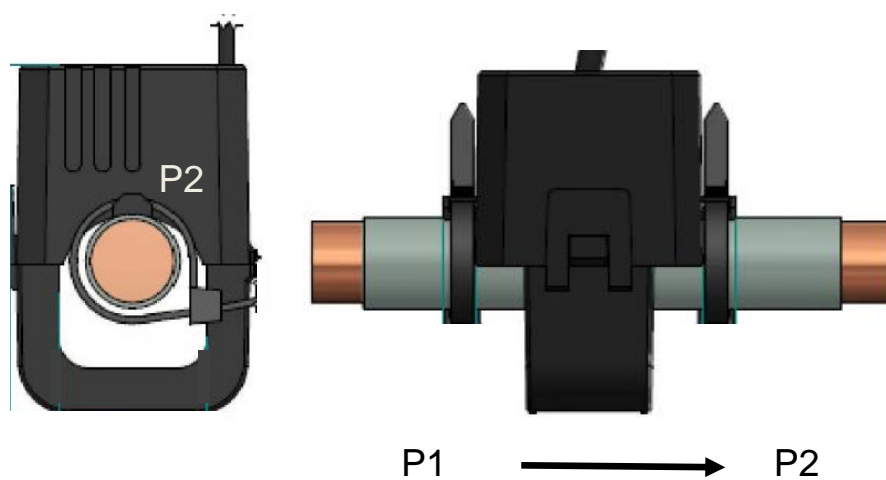
**Gefahr!
Netzspannung!**



Zuerst Messleitungen und Stromwandler an CS-PM600 anschließen bevor Spannungsmessspitzen sowie Stromwandler appliziert werden.

Kontakt mit Netzspannung führenden, nicht isolierten Teilen, besteht die Gefahr eines elektrischen Schlages, welcher schwere Verletzungen und den Tod zur Folge haben kann.

5 Stromwandler Montage



Bitte sicherstellen das Stromwandler sicher verschlossen sind (2x Click)

6 Anschluß CS-PM 600 an DS500 mobil (RS485)

Die Datenabfrage bzw. -übertragung von Strom-/ Wirkleistungszähler auf DS500 mobil erfolgt digital via Modbus (RS485). Bitte verwenden Sie hierzu unsere Anschlußleitung 0553 0506.

6.1 Anschlußplan CS-PM600 an DS500 mobil



6.2 Einstellung DS 500 für CS-PM600

6.2.1 Auswahl und Aktivierung des CS-PM600

Erster Schritt: freien Sensorkanal wählen

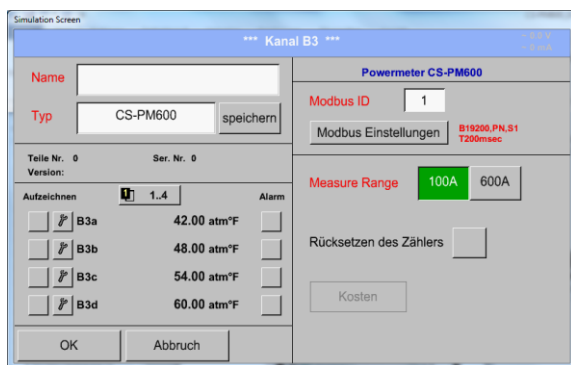
Hauptmenü → Einstellungen → Sensor-Einstellung → B3

Zweiter Schritt: Typ CS-PM600 auswählen

Hauptmenü → Einstellungen → Sensor-Einstellung → B3 → Typ-Textfeld → CS-PM600

Dritter Schritt: mit **OK** bestätigen

. Jetzt kann ein **Name** (siehe Bedienungsanleitung DS500 mobil Kapitel 8.2.2.7 [Textfelder beschriften und einstellen](#)) eingegeben werden.



Textfeld **Modbus ID**

CS-PM600 wird mit **Modbus ID = 1** ausgeliefert. Bitte **sicherstellen** das **Modbus Id = 1** gesetzt ist

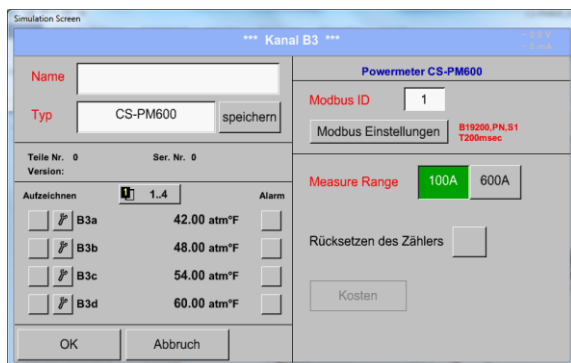
Modbus Einstellungen für CS-PM600

Baudrate: 19600

Stoppbits: 1

Parität: None

Werte sind Standardeinstellungen



Mittels des Knöpfen **Measure Range 100A** oder **600A** kann der Messbereich für die Strommessung ausgewählt werden.

Abhängig von den angeschlossenen Stromwandler. Nicht korrekte Auswahl führt zu **falschen** Messwerten.

Mit Knopf **Rücksetzen des Zählers** werden die gespeicherten Messwerte zurückgesetzt.

Für weiterführende Einstellungsinformationen DS500 mobile siehe Bedienungsanleitung DS500 mobile.

CS Instruments GmbH

Konformitätserklärung

Mobiler Strom-/Wirkleistungszähler **CS PM600**

Die CS Instruments GmbH als Hersteller erklärt hiermit, dass o.g. Strom- /
Wirkleistungszähler den Anforderungen folgender Richtlinien entspricht:

Elektromagnetische Verträglichkeit	2004/108/EG
Niederspannungsrichtlinie	2006/95/EG


Anbringungsjahr der CE-Kennzeichnung: 13

Das Produkt ist mit dem abgebildeten Zeichen gekennzeichnet



CS Instruments GmbH
Zindelsteiner Str. 15
78052 VS-Tannheim
Tel. 07705 978 99-0
Fax 07705 978 99-20

Tannheim, 10.05.2013



Wolfgang Blessing, Geschäftsführer

Diese Erklärung beinhaltet keine Zusicherung von Eigenschaften.
Die Sicherheitshinweise der mitgelieferten Produktdokumentation sind zu beachten.