

FA 505 - 原厂应用

CS 露点传感器 FA 505 采用了两线制技术 4 – 20 mA 和 RS 485 Modbus 输出端，可在工业应用中进行可靠且长期稳定的露点监控。如以下应用中：

- 压缩空气系统（冷冻式干燥机/吸附式干燥机）
- 造粒干燥机
- 医用气体
- 非腐蚀性气体，例如氮气



	页码
前言/预期用途	2
安全提示	3
说明	3
技术参数	4
设备图片/设备尺寸	5
安装提示	6
Modbus 接口	8
校准/调整	10
质保	10
订货数据	11
联系我们	20

尊敬的客户：

感谢您选择购买 FA 515。请在安装和调试之前仔细阅读该安装和操作说明，并遵守其中的提示。只有严格遵守所述的相应规定和注意事项，才能安全操作 FA 515 并确保其功能正常。

露点传感器设计用于测量洁净、干燥且无油的气体和压缩空气中的露点或压力露点。

用户必须负责检查设备是否适用于所选的应用条件。必须确保介质和与介质相接触的部件相兼容。必须遵守数据页中所列出的数据参数。

禁止不按技术规范进行不当处理或操作。我们对因使用不当而引起的任何损失均不予负责。



安装 FA 505 前请仔细阅读该操作说明。如果未遵守此处列出的提示（特别是安全提示），可能会对人员、设备和系统造成危害。

- 该产品只能根据其预期用途进行使用。
- 露点传感器的安装和维护作业只能由接受过培训的人员执行。
- 安装和服务作业只能在无压状态下进行。
- 必须遵守相应安全规定！
- 在压缩空气网络中的所有作业必须在无压状态下进行。

- 注意：标准版本的压力范围不得超过 50 bar。
- 注意传感器的测量范围！
过热会导致传感器损坏。
- 遵守允许的存储和运输温度以及允许的工作温度（例如：确保测量设备免受阳光直射）。
- 如果打开设备时操作不当或使用了暴力的方式，则质保将失效！
- 重要提示：在安装前短暂放出压缩空气以清除冷凝液和异物颗粒，这样可以防止 FA 505 脏污。
- 静止的空气会导致测量时间延长。

说明

FA 505 露点传感器可在工业应用中实现可靠且长期稳定的露点监控。FA 505 稳定性更高。

优势：

- 长期使用极其稳定
- 外壳的防护等级为 IP65，即便在极端苛刻的工业条件下也能提供可靠防护
- 响应时间极短
- 可通过 G 1/2" 螺纹安装到干燥器内，也可选用 UNF 5/8" 或 NPT 1/2"
- 高精度 $\pm 1 - 2$ °Ctd
- 使用 CS 校准和平衡套件进行现场校准（PC 接口套件）

通过软件进行编程

使用包含 USB/Modbus 适配器的 CS 服务软件，可以更改 Modbus 设置、调节模拟量输出端或分配测量值。

- 模拟量输出端 4 – 20 mA 可调节
- 在 °Ctd、°Ftd、% RH、°C、°F、g/m³、mg/m³、g/kg、ppm 等之间进行切换
- 校准和平衡
- 传感器诊断
- 读取服务数据

技术参数

FA505 06990505-4 测量范围 -80 – 20 °C 压力露点或露点 (单位 °Ctd)
0 – 100 % RH
-20 – 70 °C

根据要求可提供其他规格的刻度

例如 -60 – 30 °Ctd ± 4 - 20 mA (FA 505 0699 0505 -5)

-50 – 20 °Ctd ± 4 – 20 mA (FA 505 0699 0505 -6)

-40 – 30 °Ctd ± 4 – 20 mA (FA 505 0699 0505 -7)

-20 – 50 °Ctd ± 4 – 20 mA (FA 505 0699 0505 -8)

精度：
常规 ± 1 °Ctd / 20 – -20 °Ctd
± 2 °Ctd / -50 – -20 °Ctd
± 3 °Ctd / -50 – -80 °Ctd

压力范围：默认 -1 - 50 bar

供电：24 VDC (10 – 30 VDC)

输出端：4 – 20 m · 两线制技术 **

RS 485 Modbus **

防护等级：IP65

EMC：DIN EN 61326-1

使用温度：-20 – 70 °C (理想情况 0 – 50 °C)

存储温度：-40 – 80 °C

模拟量输出端的载荷：< 500 欧姆

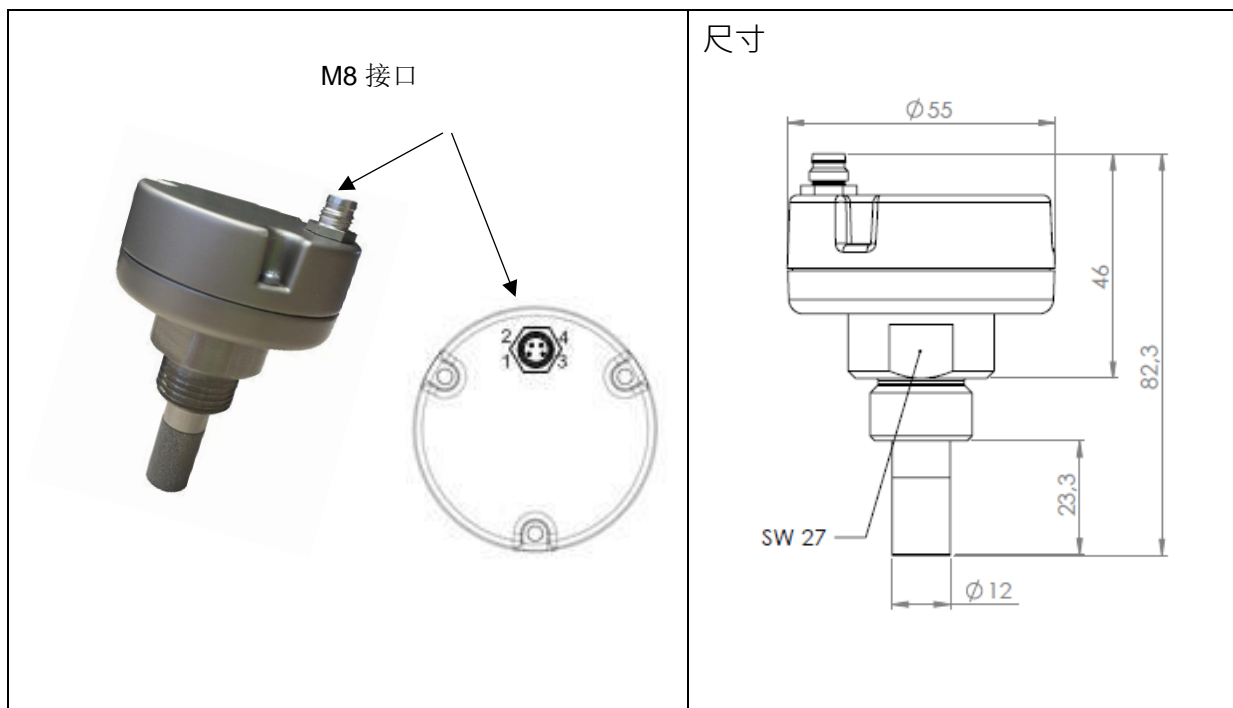
螺纹式： G 1/2" 不锈钢
 外壳材质： 锌合金
 传感器保护： 50 μm 不锈钢烧结过滤器
 接口： M12 · 5 芯

**** 备注：** FA 505 标配采用两线制技术的 4 – 20 mA 模拟量输出端和 RS 485 Modbus 输出端。但是，只能使用 4 – 20 mA 模拟量输出端或 RS 485 Modbus 输出端。基于 4 – 20 mA 两线制技术（低功率），这两个输出端无法同时使用。

如要在两线制技术与 Modbus 之间来回切换，需使用 CS Instruments 服务软件。
 (订购编号 0554 2007)

交付： 0695 0505 版本 -3/-4/-5/-6/-7，采用两线制技术 (4 – 20 mA)
 0695 0505 版本 -9/-10/-11/-12/-13，带 Modbus

设备图片/接口

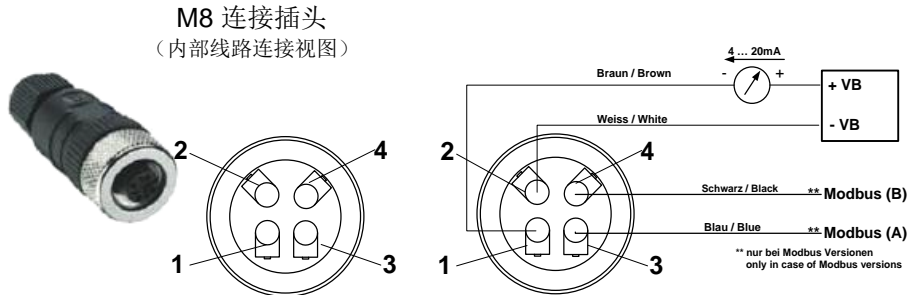


		针 1	针 2	针 3**	针 4**
FA 505	连接插头	+VB	-VB	RS485 (A)	RS485 (B)
	连接线 0553.5051 (5 m) · 0553.5053 (10 m)	棕色	白色	蓝色	黑色

+VB	正电源电压 24 VDC (10 – 30 VDC) · 平滑
-VB	负电源电压
Modbus (A)	Modbus A (+)
Modbus (B)	Modbus B (-)

** 在两线制应用中不得使用 Modbus

如果未订购连接电缆 (0553.5051, 0553.5053), 则传感器随附一个 M8 插头。用户可以按照连接图所示连接电源线和信号线。



提示：应在断电状态下连接传感器。

安装提示



- 仅在系统处于无压状态时才允许直接安装传感器。
- 以 20 – 25 Nm 的扭矩拧紧传感器。
- 检查并确保连接处的密封性。

提示：CS 建议间接安装测量室。

优势： 传感器安装和拆卸非常简单，无需断开线路。配有快速耦合器，适应时间短。选配传感器保护装置。

<p>FA 505</p>  <p>测量室</p> <p>标准接口</p> <p>压缩空气管路</p>	<p>间接安装在压缩空气网络中</p> <p>通过快速耦合器将待测量的压缩空气连接到传感器与测量室中。如果压缩空气中含有油和污垢，请在测量室前面安装一个预过滤器。少量压缩空气连续流出测量室的毛细管（7 bar 时以 1 l/min 的速度膨胀）。湿度测量值的响应时间比直接安装时的响应时间短。</p>
<p>FA 505</p>  <p>压缩空气管路</p>	<p>直接安装在压缩空气网络中</p> <p>用 G 1/2" 螺纹将传感器旋入到待测量压缩空气管路中间或上方的管接头中。注意，需测量压缩空气流的密度。兜形管道和静置的压缩空气会使湿度测量值的响应时间非常长。</p>
<p>FA 505</p> 	<p>可测量的气体</p> <p>通常可以测量全部非腐蚀性气体的湿度。使用腐蚀性气体时请咨询 CS Instruments GmbH。</p>

FA 505 标配采用两线制技术的 4 - 20 mA 模拟量输出端和 RS 485 Modbus 输出端。但是，只能使用 4 - 20 mA 模拟量输出端或 RS 485 Modbus 输出端。基于 4 - 20 mA 两线制技术（低功率），这两个输出端无法同时使用。

如要在两线制技术与 Modbus 之间来回切换，需使用 CS Instruments 服务软件。

在调试传感器之前，必须设置通讯参数

Modbus ID、波特率、奇偶性和停止位

以与 Modbus 主站进行通讯。

可以使用 CS Instruments PC 服务软件 DS 400、DS 500 和 PI 500 手持测量仪进行设置。

通讯参数默认值：

- Modbus ID : 1 (1 -247)
- 波特率 : 19200 bps (1200、2400、4800、9600、19200、38400 bps)
- 奇偶性 : 偶 (无、偶、奇)
- 停止位 : 1 (1、2)

支持以下功能代码：

- 功能代码 03 : 读取保持寄存器
- 功能代码 16 : 写入多个寄存器

值寄存器的寄存器映射：

Modbus 寄存器	Modbus 地址	字节数	数据类型	说明	默认设置	读写	单位/评论
1001	1000	4	Float	温度		读	[°C]
1003	1002	4	Float	温度		读	[°F]
1005	1004	4	Float	相对湿度		读	[%]
1007	1006	4	Float	露点		读	[°Ctd]
1009	1008	4	Float	露点		读	[°Ftd]
1011	1010	4	Float	绝对湿度		读	[g/m ³]
1013	1012	4	Float	绝对湿度		读	[mg/m ³]
1015	1014	4	Float	湿度等级		读	[g/kg]
1017	1016	4	Float	蒸汽比 (体积)		读	[ppm]
1019	1018	4	Float	饱和蒸气压		读	[hPa]
1021	1020	4	Float	分蒸气压		读	[hPa]
1023	1022	4	Float	大气露点		读	[°Ctd]
102	1024	4	Float	大气露点		读	[°Ftd]

针对 DS400 / DS 500 / 手持式设备的提示 - Modbus 传感器数据类型：

“数据类型 R4-32” 对应于 “数据类型：Float”

MODBUS

设备设置寄存器

Modbus 设置 (2001 – 2006)

Modbus 寄存器	Modbus 地址	字节数	数据类型	说明	默认设置	读写	单位/评论
2001	2000	2	UInt16	Modbus ID	1	读/写	Modbus ID 1 - 247
2002	2001	2	UInt16	波特率	4	读/写	0 = 1200 1 = 2400 2 = 4800 3 = 9600 4 = 19200 5 = 38400
2003	2002	2	UInt16	奇偶校验	1	读/写	0 = 无 1 = 偶 2 = 奇
2004	2003	2	UInt16	停止位位数		读/写	0 = 1 停止位 1 = 2 停止位
2005	2004	2	UInt16	词序	0xABCD	读/写	0xABCD = 大端字节序 0xCDAB = 中端字节序
2006	2005	2	UInt16	Modbus 已启用	FA510:1 FA515:0	读/写	0 = Modbus 已禁用 1 = Modbus 已启用

模拟扩展设置 (2007 – 2011)

Modbus 寄存器	Modbus 地址	字节数	数据类型	说明	默认设置	读写	单位/评论
2007	2006	4	UInt32	输出值	4	读/写	0 = 4 – 20 mA 已禁用 1 = 温度 [°C] 2 = 温度 [°F] 3 = 相对湿度 [%] 4 = 露点 [°C] 5 = 露点 [°F] 6 = 绝对湿度 [g/m3] 7 = 绝对湿度 [mg/m3] 8 = 湿度等级 [g/kg] 9 = 蒸汽比 [ppm] 10 = 饱和蒸汽压 [hPa] 11 = 分蒸汽压 [hPa] 12 = 大气露点 [°C] 13 = 大气露点 [°F]
2009	2008	4	float	4mA 刻度低	-80	读/写	
2011	2010	4	float	20mA 刻度高	20	读/写	

Modbus 安装、Modbus 设置和更多详细信息请参见 CS Instruments 手册 “FA 5xx 传感器 Modbus 安装和操作说明”。

校准/调整

制造商

我们建议制造商在 DIN ISO 认证的框架下根据需要定期对测量设备进行校准和调整。校准周期取决于内部规定。在 DIN ISO 认证的框架下，我们建议 FA 505 的校准周期应为一年。

质保

当然，我们负责免费修复因生产疏忽而造成的缺陷。前提条件是您必须在保修期内立即告知我们所发现的此类缺陷。因使用不当和不遵守操作说明而造成的损坏不在质保范围之内。

如果打开了测量设备（出于维护目的且操作说明中有明确规定的情况除外），或者更改、损坏或清除了设备中的序列号，则质保也将失效。

FA 505 的保修期为 12 个月。如未另加说明，附件的保修期为 6 个月。质保服务不会导致质保期限延长。

如果除质保服务外还进行了必要的修理、调整等作业，则质保服务免费，但其他服务内容以及运输和包装需付费。在相应损伤不影响设备的情况下，对进一步的或其他的索赔要求不予负责（除非是法律强制规定的赔偿责任）。

质保期结束后的服务

当然，即使在质保期结束后，我们也可以为您提供服务。在出现功能故障时，请将您的测量设备寄送给我们，并附上简要的故障说明。请提供您的电话号码，以便我们可以联系您。

订货数据

订购编号	说明
0699.0505-4	FA 505 露点传感器 (-20 – 50 °Ctd) 模拟量输出端 4 – 20 mA
0699.0505-5	FA 505 露点传感器 (-40 – 30 °Ctd) 模拟量输出端 4 – 20 mA
0699.0505-6	FA 505 露点传感器 (-50 – 20 °Ctd) 模拟量输出端 4 – 20 mA
0699.0505-7	FA 505 露点传感器 (-60 – 30 °Ctd) 模拟量输出端 4 – 20 mA
0699.0505-8	FA 505 露点传感器 (-80 – 20 °Ctd) 模拟量输出端 4 – 20 mA
0699.0505-10	FA 505 露点传感器 (-20 – 50 °Ctd) Modbus 输出端
0699.0505-11	FA 505 露点传感器 (-40 – 30 °Ctd) Modbus 输出端
0699.0505-12	FA 505 露点传感器 (-50 – 20 °Ctd) Modbus 输出端
0699.0505-13	FA 505 露点传感器 (-60 – 30 °Ctd) Modbus 输出端
0699.0505-14	FA 505 露点传感器 (-80 – 20 °Ctd) Modbus 输出端
0699.3390	用于最高 16 bar 压缩空气的标准测量室
0699.3690	用于大气露点的测量室
0554 2007	VA/FA 传感器 CS 服务软件，包括 PC 接口套件、USB 接口和传感器接口适配器
0554.0002	11.3 % RH 控制和平衡套件
0554.0004	33 % RH 控制和平衡套件
0554.0005	75.3 % RH 控制和平衡套件
0553.5051	适用于 FA 505 的连接线，5 m 长
0553.5053	适用于 FA 505 的连接线，10 m 长
3200.0003	在 0° Ctd 或 10° Ctd 下精确校准，包括 ISO 认证
0699.3396	在 -40° Ctd 下精确校准，包括 ISO 认证

合格声明

DECLARATION OF CONFORMITY

我方 CS Instruments GmbH
 We Am Oxeer 28c, 24955 Harrislee

声明，对以下产品全权负责

Declare under our sole responsibility that the product

FA 505 / UDM515 湿度传感器
 Dew point sensors FA 505 / UDM515

符合以下准则的要求：

We hereby declare that above mentioned components comply with requirements of the following EU directives:

电磁兼容性 Electromagnetic compatibility	2014/30/EU 2014/30/EC
RoHS (有害物质限制)	2011/65/EC

适用的统一标准：

Harmonised standards applied:

EMC 要求 EMC requirements	EN 55011: 2011-04 EN 61326-1: 2013-07
----------------------------	--

CE 标志的起效年份：16

Year of first marking with CE Label: 16

产品带有所示图标。

The product is labled with the indicated mark.



Harrislee, 2016 年 04 月 19 日

Wolfgang Blessing 产品带有所示图标

南部办事处 / Sales Office South

Zindelsteiner Str. 15

D-78052 VS-Tannheim

电话：+49 (0) 7705 978 99 0

传真：+49 (0) 7705 978 99 20

电子邮件：info@cs-instruments.com

网址：http://www.cs-instruments.com

北部办事处 / Sales Office North

Am Oxer 28c

D-24955 Harrislee

电话：+49 (0) 461 700 20 25

传真：+49 (0) 461 700 20 26

电子邮件：info@cs-instruments.com

网址：http://www.cs-instruments.com