

VA 520 - Inline-flödesmätare

Modbus-RTU utgång

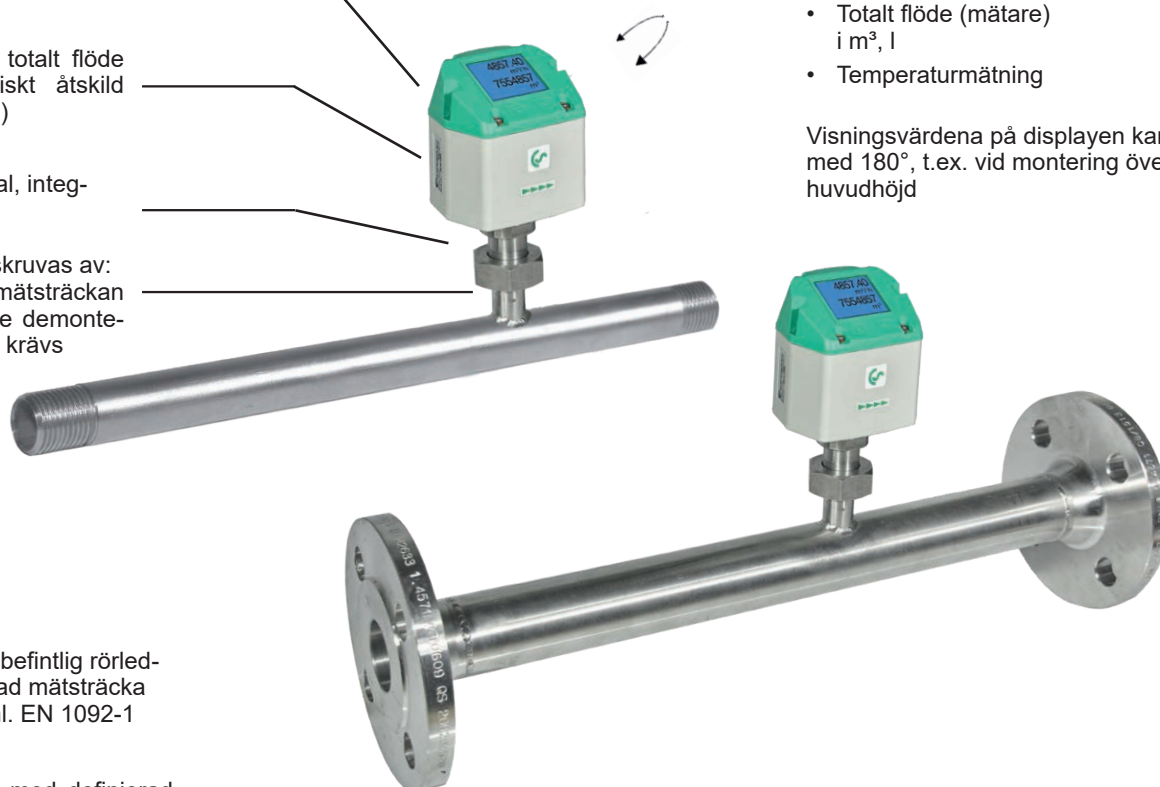
4...20 mA utgång för momentant flöde

Impulsutgång för totalt flöde (mätare), galvaniskt åtskild eller M-Bus (tillval)

NYHET: Som tillval, integrerad trycksensor

Mätenheten kan skruvas av: Den kompletta mätsträcka behöver alltså inte demonteras, ingen bypass krävs

Displayhuvudet kan vridas med 180°, t.ex. vid omvänd flödesriktning



Displayen visar två värden samtidigt:

- Momentant flöde i m³/h, l/min, ...
- Totalt flöde (mätare) i m³, l
- Temperaturmätning

Visningsvärdena på displayen kan vridas med 180°, t.ex. vid montering över huvudhöjd

Enkel montering i befintlig rörledning med integrerad mätsträcka och svetsfläns (enl. EN 1092-1 PN 40)

Hög mätprecision med definierad mätsträcka (inlopps- och utloppssträcka)



Mätaren kan demonteras och rengöras



Med knapptryck:

- Nollställa mätaren
- Välja enheter
- Nollpunktjustering, dämpning av lågflöde



Tillval:

Dubbelriktad mätning. Blå resp. gröna pilar på displayen indikerar flödesriktningen.

En mätare för varje flödesriktning.



Användningstekniska egenskaper för flödesmätare VA 520

- Digitala gränssnitt, t.ex. Modbus-RTU, Ethernet (PoE) och M-Bus, möjliggör en anslutning till överordnade system, t.ex. energistyrssystem, byggnadsstyrssystem, PLC, ...
- Enkel och prisvärd installation
- Enheterna kan väljas fritt med tangenterna m³/h, m³/min, l/min, l/s, kg/h, kg/min, kg/s, cfm
- Tryckluftsmätare till 1.999.999.999 m³ kan nollställas med tangentsatsen
- Analogutgång 4...20 mA, impulsutgång (galvaniskt isolerad)
- Hög mätprecision även i det undre mätområdet (perfekt för läckagemätning)
- Mindre tryckförlust försumbar
- Kalorimetrisk mätprincip, ingen extra tryck- och temperaturmätning krävs, inga mekaniskt rörliga delar
- Omfattande diagnosfunktioner kan läsas av på displayen eller fjärrförfrågan via Modbus-RTU, t.ex. överskridning max./min-värden °C, kalibreringscykel, felkoder, serienummer. Samtliga parametrar kan läsas av och ändras med Modbus

Mätområde - Flöde VA 520

		1/4"	3/8"	1/2"	3/4"	1"	1 1/4"	1 1/2"	2"	2 1/2"	3"
		l/min (cfm)	m ³ /h (cfm)	m ³ /h (cfm)	m ³ /h (cfm)	m ³ /h (cfm)	m ³ /h (cfm)	m ³ /h (cfm)	m ³ /h (cfm)	m ³ /h (cfm)	m ³ /h (cfm)
Referensvillor DIN 1945 / ISO 1217: 20 °C, 1 000 mbar											
Luft	Low-Speed (50 m/s)	25 (0,9)	225 NI/min (8)	20 (14)	45 (25)	75 (45)	140 (80)	195 (115)	320 (190)	550 (325)	765 (450)
	Standard (92,7 m/s)	50 (1,8)	25 (14,7)	45 (25)	85 (50)	145 (85)	265 (155)	365 (215)	600 (350)	1025 (600)	1420 (835)
	Max (185 m/s)	105 (3,6)	50 (29,4)	90 (50)	175 (100)	290 (170)	530 (310)	730 (430)	1195 (700)	2050 (1205)	2840 (1670)
	High-Speed (224 m/s)	130 (4,5)	60 (35,3)	110(60)	215 (125)	355 (210)	640 (375)	885 (520)	1450 (850)	2480 (1460)	3440 (2025)
Inställning på DIN 1343: 0 °C, 1 013,25 mbar											
Argon (Ar)	Low-Speed (50 m/s)	45 (1,5)	330 NI/min (11,7)	35 (20)	75 (40)	120 (70)	220 (130)	305 (180)	505 (295)	865 (510)	1200 (705)
	Standard (92,7 m/s)	85 (3)	35 (20,5)	70 (40)	135 (80)	230 (135)	415 (245)	570 (335)	935 (550)	1605 (945)	2225 (1310)
	Max (185 m/s)	170 (6)	75 (44,1)	140 (80)	275 (160)	460 (270)	830 (485)	1140 (670)	1870 (1100)	3205 (1885)	4440 (2615)
	High-Speed (224 m/s)	205 (7,2)	95 (55,9)	170 (100)	335 (195)	555 (325)	1005 (590)	1385 (815)	2265 (1330)	3880 (2285)	5380 (3165)
Koldioxid (CO2)	Low-Speed (50 m/s)	25 (0,9)	225 NI/min (7,9)	20 (14)	45 (25)	75 (45)	140 (80)	195 (115)	320 (185)	545 (320)	760 (445)
	Standard (92,7 m/s)	50 (1,8)	25 (14,7)	45 (25)	85 (50)	145 (85)	260 (155)	360 (210)	590 (345)	1015 (595)	1405 (825)
	Max (185 m/s)	105 (3,6)	50 (29,4)	90 (50)	175 (100)	290 (170)	525 (305)	720 (425)	1185 (695)	2030 (1190)	2810 (1655)
	High-Speed (224 m/s)	130 (4,5)	60 (35,3)	105 (60)	210 (125)	350 (205)	635 (370)	875 (515)	1430 (840)	2455 (1445)	3405 (2000)
Kväve (N2)	Low-Speed (50 m/s)	25 (0,9)	205 NI/min (7,2)	20 (13)	40 (25)	70 (40)	130 (75)	180 (105)	295 (175)	505 (300)	705 (415)
	Standard (92,7 m/s)	50 (1,5)	20 (11,7)	40 (20)	80 (45)	135 (75)	240 (140)	335 (195)	550 (320)	945 (555)	1305 (770)
	Max (185 m/s)	100 (3,3)	45 (26,4)	80 (45)	160 (95)	270 (155)	485 (285)	670 (395)	1100 (645)	1885 (1110)	2610 (1535)
	High-Speed (224 m/s)	120 (4,2)	55 (32,3)	100 (55)	195 (115)	325 (190)	590 (345)	815 (475)	1330 (780)	2280 (1340)	3165 (1860)
Syre (O2)	Low-Speed (50 m/s)	25 (0,9)	215 NI/min (7,5)	20 (13)	45 (25)	75 (40)	135 (80)	185 (110)	305 (180)	525 (310)	730 (430)
	Standard (92,7 m/s)	50 (1,8)	20 (11,7)	40 (25)	80 (45)	140 (80)	250 (145)	345 (205)	570 (335)	980 (575)	1355 (795)
	Max (185 m/s)	100 (3,6)	45 (26,4)	85 (50)	165 (95)	280 (165)	505 (295)	695 (410)	1140 (670)	1955 (1150)	2710 (1590)
	High-Speed (224 m/s)	125 (4,2)	55 (32,3)	105 (60)	205 (120)	340 (200)	610 (360)	845 (495)	1380 (810)	2365 (1390)	3280 (1930)
Lustgas (N2O)	Low-Speed (50 m/s)	25 (0,9)	220 NI/min (7,7)	20 (14)	45 (25)	75 (45)	140 (80)	190 (110)	315 (185)	540 (320)	750 (440)
	Standard (92,7 m/s)	50 (1,8)	20 (11,7)	40 (25)	85 (50)	140 (85)	260 (150)	355 (210)	585 (345)	1005 (590)	1395 (820)
	Max (185 m/s)	105 (3,6)	45 (26,4)	85 (50)	170 (100)	285 (170)	520 (305)	715 (420)	1170 (690)	2010 (1180)	2785 (1640)
	High-Speed (224 m/s)	125 (4,5)	60 (35,3)	105 (60)	210 (120)	345 (205)	630 (370)	865 (510)	1420 (835)	2435 (1430)	3375 (1985)
Naturgas (NG)	Low-Speed (50 m/s)	15 (0,6)	130 NI/min (4,5)	14,4 (8)	25 (15)	45 (25)	85 (50)	115 (65)	190 (110)	325 (190)	450 (265)
	Standard (92,7 m/s)	30 (0,9)	14 (8,8)	25 (15)	50 (30)	85 (50)	155 (90)	215 (125)	355 (205)	605 (355)	840 (495)
	Max (185 m/s)	60 (2,1)	25 (14,7)	50 (30)	105 (60)	170 (100)	310 (185)	430 (250)	705 (415)	1210 (710)	1680 (985)
	High-Speed (224 m/s)	75 (2,7)	35 (20,5)	65 (35)	125 (70)	210 (120)	380 (220)	520 (305)	855 (500)	1465 (865)	2035 (1195)



Tillval: Anslutning till olika bussystem

För anslutning till moderna bussystem finns olika tillvalskort

- Ethernet - gränssnitt (Modbus-TCP) / PoE
- M-BUS
- Modbus-RTU



Ethernet Modbus-TCP

M12 Ethernet-kontakt, x-kodad

Ytterligare tillbehör, se sid. 106 till 110



VA 520 - Inline-flödesmätare

Exempel på beställkod VA 520:

0695 xxxx_B1_C1_E1_F1_G1_H1_K1_L1_M1_N1_O1_R1_Y1

Mätområde (se tabell)	
B1	Max-version (185 m/s)
B2	Low-Speed-version (50 m/s)
B3	Standardversion (92,7 m/s)
B4	High-Speed-version (224 m/s)

Yttergånga mätsträckor	
C1	R yttergånga
C2	NPT yttergånga (endast i 1.4404)
C3	Fläns DIN EN 1092-1
C4	Fläns ANSI 16.5 Class 150 lbs
C5	Fläns ANSI 16.5 Class 300 lbs

Tillval signalutgång / bussanslutning	
E1	1 x 4...20 mA analogutgång (galv. ej åtskild), impulsutgång RS 485 (Modbus-RTU)
E2	M-Bus, 1 x 4...20 mA analogutgång (galv. ej åtskild), RS 485 (Modbus-RTU)
E4	Ethernet-gränssnitt (Modbus/TCP), 1 x 4...20 mA analogutgång (galv. ej åtskild), RS 485 (Modbus-RTU)
E5	Ethernet-gränssnitt PoE (Power of Ethernet) Modbus/TCP, 1 x 4...20 mA analogutgång (galv. ej åtskild), RS 485 (Modbus-RTU)

Kalibrering	
F1	Ingen kalibrering med äkta gas - inställning av gastyp med gaskonstant
F2	Kalibrering med äkta gas med den gastyp som valts nedan

Gastyp	
G1	Tryckluft
G2	Kväve (N ₂)
G3	Argon (Ar)
G4	Koldioxid (CO ₂)
G5	Syre (O ₂)
G6	Lustgas (N ₂ O)
G7	Naturgas (NG)
G8	Helium (He) (kalibrering med äkta gas F2 krävs)
G9	Propan (C ₃ H ₈) (kalibrering med äkta gas F2 krävs)
G10	Metan (CH ₄)
G12	Annan gas / vänligen ange gastyp (på förfrågan)
G13	Gasblandning / vänligen ange blandningsförhållande (på förfrågan)

Referensstandard	
H1	20 °C, 1 000 mbar
H2	0 °C, 1 013,25 mbar
H3	15 °C, 981 mbar
H4	15 °C, 1 013,25 mbar

Maximalt tryck	
K1	16 bar
K2	40 bar

Ytskick	
L1	Normalversion
L2	Specialrengöring olje- och fettfri (t.ex. för syreanvändning, osv.)
L3	Silikonfritt utförande inkl. speciell rengöring olje- och fettfri

Precisionsklass	
M1	± 1,5 % a.m. ± 0,3 % a.s. (standard)
M2	± 1 % a.m. ± 0,3 % a.s. (precision)

Godkännande	
N1	Ex-fritt område - utan godkännande
N3	DVGW-godkännande för naturgas (max. tryck 16 bar)

Dubbelriktad mätning	
O1	utan
O2	med (2 enheter 4...20 mA analog utgång, pulsutgång Dessa utelämnas för Ethernet (PoE och M-Bus)

Specialmätområde	
R1	Specialmätområde (vänligen ange vid beställning)

Tillval tryckmätning (endast med: G1, G2, G3, K1, L1, N1, O1)	
Y1	utan tryckgivare
Y2	med integrerad trycksensor 0...16 bar(g) (Utgång endast via digitala gränssnitt)
Y3	med integrerad trycksensor 10...2000 mbar (Utgång endast via digitala gränssnitt)

Best.-nr. VA 520

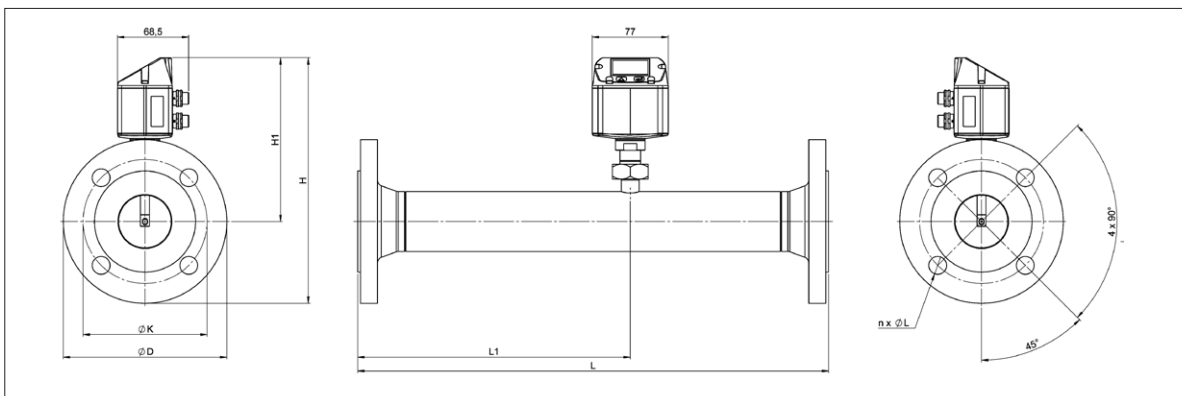
BESKRIVNING (Fläns) / Rostfritt stål 1.4404	BEST.-NR.
VA 520 flödesmätare med integr. DN 15 mätsträcka med fläns	0695 2521
VA 520 flödesmätare med integr. DN 20 mätsträcka med fläns	0695 2522
VA 520 flödesmätare med integr. DN 25 mätsträcka med fläns	0695 2523
VA 520 flödesmätare med integr. DN 32 mätsträcka med fläns	0695 2526
VA 520 flödesmätare med integr. DN 40 mätsträcka med fläns	0695 2524
VA 520 flödesmätare med integr. DN 50 mätsträcka med fläns	0695 2525
VA 520 flödesmätare med integr. DN 65 mätsträcka med fläns	0695 2527
VA 520 flödesmätare med integr. DN 80 mätsträcka med fläns	0695 2528

BESKRIVNING	BEST.-NR. Rostfritt stål 1.4404	BEST.-NR. Rostfritt stål 1.4301
VA 520 flödesmätare med 1/4" mätsträcka	0695 1520	0695 0520
VA 520 flödesmätare med 3/8" mätsträcka	0695 1527	0695 0527
VA 520 flödesmätare med 1/2" mätsträcka	0695 1521	0695 0521
VA 520 flödesmätare med 3/4" mätsträcka	0695 1522	0695 0522
VA 520 flödesmätare med 1" mätsträcka	0695 1523	0695 0523
VA 520 flödesmätare med 1 1/4" mätsträcka	0695 1526	0695 0526
VA 520 flödesmätare med 1 1/2" mätsträcka	0695 1524	0695 0524
VA 520 flödesmätare med 2" mätsträcka	0695 1525	0695 0525

TILLBEHÖR	BEST.-NR.
ISO - kalibreringscertifikat (5 kalibreringspunkter) för VA-mätare	3200 0001
Extra kalibreringskurva sparad i mätaren	Z695 5011
Originalcertifikat	Z695 5012
Täcklock för mätsträcka i aluminium	0190 0001
Täcklock för mätsträcka i rostfritt stål 1.4404	0190 0002
Kabel för VA/FA serie, 5 m	0553 0104
Kabel för VA/FA serie, 10 m	0553 0105
Ethernet-kabel, längd 5 m, M12-kontakt x-kodad (8-pol.) på RJ 45-kontakt	0553 2503
Ethernet-kabel, längd 10 m, M12-kontakt x-kodad (8-pol.) på RJ 45-kontakt	0553 2504

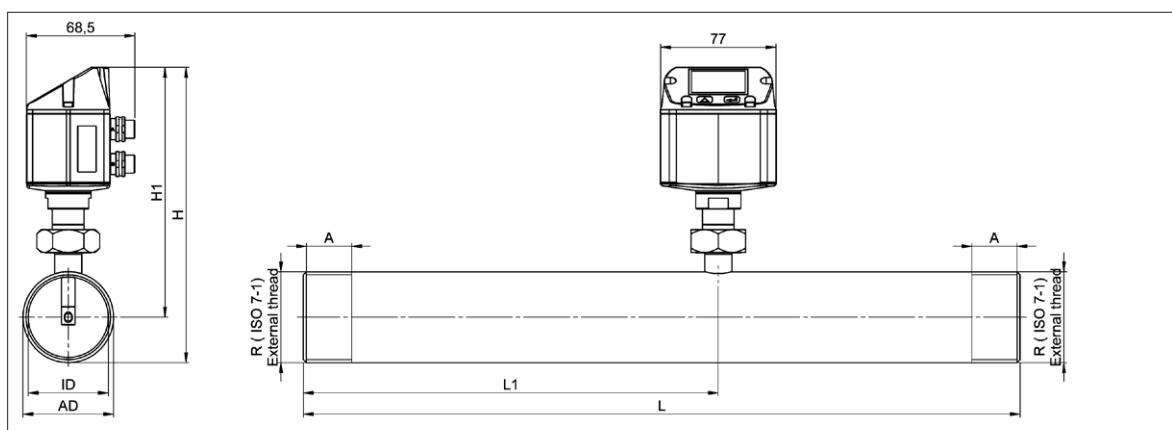
Ytterligare tillbehör, se sid. 106 till 110

TEKNISKA DATA VA 520	
Mätstorheter:	m ³ /h, l/min (1 000 mbar, 20 °C) vid tryckluft resp. Nm ³ /h, NI/min (1 013 mbar, 0 °C) vid gaser
Enheter som kan ställas in med knappar på displayen:	m ³ /h, m ³ /min, l/min, l/s, ft ³ /min, cfm, m/s, kg/h, kg/min, g/s, lb/min, lb/h
Mätare:	Termisk massflödesmätare
Mätmedium:	Luft, gaser
Gastyper kan ställas in med CS Service-programvara eller CS Datalogger:	Luft, kväve, argon, CO ₂ , syre
Mätområde:	se tabell ovan
Precision: (a.m. = av mätvärde) (a.s. = av slutvärde)	± 1,5 % a.m. ± 0,3 % a.s. vid önskemål: ± 1 % a.m. ± 0,3 % a.s.
Användningstemp.:	-30...80 °C, -20...80 °C med tryck-sensor
Drifttryck:	-1 till 16 bar tillval till PN 40
Digitalutgång:	RS 485-gränssnitt (Modbus-RTU), Tillval: Ethernet-gränssnitt (PoE), M-Bus
Analogutgång:	4...20 mA för m ³ /h resp. l/min
Impulsutgång:	1 impuls per m ³ resp. per liter galvaniskt isolerad. Impulsens valens kan ställas in på displayen. Alternativt kan impulsutgången användas som larmrelä.
Försörjning:	18...36 VDC, 5 W
Skenbart motstånd:	< 500 Ω
Kåpa:	polykarbonat (IP 65)
Mätsträcka:	Rostfritt stål, 1.4404 eller 1.4301
Monteringsläge:	valfritt



VA 520 - Fläns							Fläns DIN EN 1092-1		
Mätsträcka	AD-rör mm	ID-rör mm	L mm	L1 mm	H mm	H1 mm	ØD mm	ØK mm	n x ØL
DN 15	21,3	16,1	300	210	213,2	165,7	95	65	4 x 14
DN 20	26,9	21,7	475*	275	218,2	165,7	105	75	4 x 14
DN 25	33,7	27,3	475*	275	223,2	165,7	115	85	4 x 14
DN 32	42,4	36,0	475*	275	235,7	165,7	140	100	4 x 18
DN 40	48,3	41,9	475*	275	240,7	165,7	150	110	4 x 18
DN 50	60,3	53,1	475*	275	248,2	165,7	165	125	4 x 18
DN 65	76,1	68,9	475*	275	268,2	175,7	185	145	8 x 18
DN 80	88,9	80,9	475*	275	275,7	175,7	200	160	8 x 18

*Obs! Förkortad inloppssträcka. Beakta rekommenderad min. inloppssträcka vid användningsplatsen (längd = 15 x innerdiameter).



VA 520 - Thread							
Anslutningsgänga	AD-rör mm	ID-rör mm	L mm	L1 mm	H mm	H1 mm	A mm
R 1/4"	13,7	8,9	194	137	174,7	165,7	15
R 3/8"	17,2	12,5	300	200	175	165,7	15
R 1/2"	21,3	16,1	300*	210	176,4	165,7	20
R 3/4"	26,9	21,7	475*	275	179,2	165,7	20
R 1"	33,7	27,3	475*	275	182,6	165,7	25
R 1 1/4"	42,4	36,0	475*	275	186,9	165,7	25
R 1 1/2"	48,3	41,9	475*	275	186,9	165,7	25
R 2"	60,3	53,1	475*	275	195,9	165,7	30

*Obs! Förkortad inloppssträcka. Beakta rekommenderad min. inloppssträcka vid användningsplatsen (längd = 15 x innerdiameter)!