

VA 525 - Kompakt inline-flödesmätare för luft och kväve

Inga inloppssträckor krävs - integrerad strömningsutjämnare- mätarenhet tillval

Den nyutvecklade VA 525 kombinerar digitala gränssnitt för anslutning av energiovervakningssystem med en liten, kompakt konstruktionstyp. VA 525 kommer alltid till användning om många maskiner (tryckluftförbrukare) ska integreras i ett nätverk för energiovervakning.



Visningsvärdena på displayen kan vridas med 180°, t.ex. vid montering över huvudhöjd

Displayen visar två värden samtidigt:

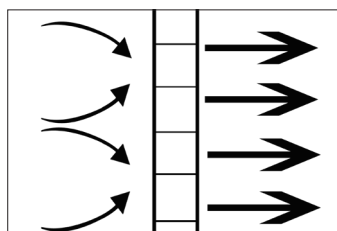
- Momentant flöde i m³/h, l/min,...
- Totalt flöde (mätare) i m³, l, kg
- Temperaturmätning
- **Tillval:** Tryckmätning

Fördelarna i korthet:

- Kompakt, liten konstruktionstyp - för användning i maskiner, bakom luftberedningsenhet vid sluffförbrukaren
- Antingen med klassiska analogsignaler (4...20 mA och impuls) eller digitala gränssnitt såsom Modbus-RTU, Ethernet (även PoE), M-Bus
- Alla gränssnitt kan parameterbestämmas fritt från displayen

Monteringsgंगा:

Enkel montering i befintlig rörledning med integrerat mätblock (passar till 1/4", 1/2", 3/4", 1", 1 1/4", 1 1/2" eller 2" ledningar)

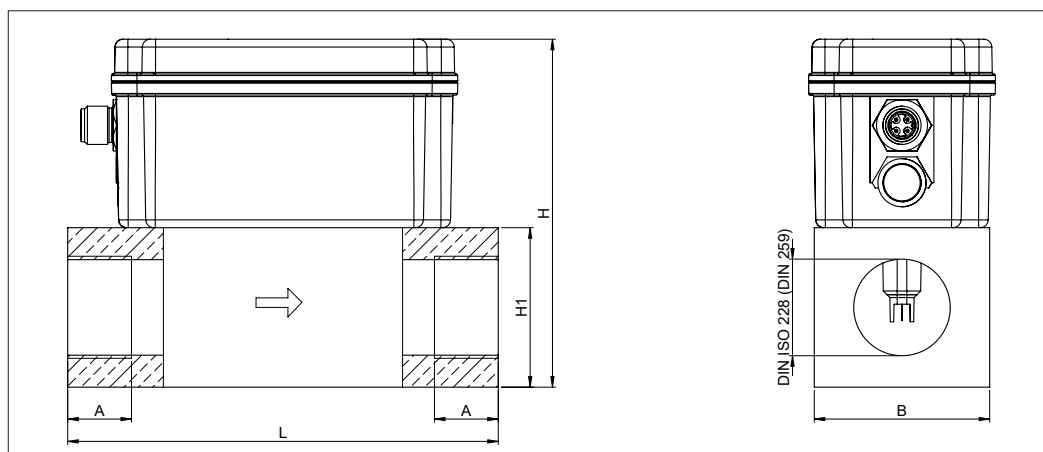


Integrerad strömningsutjämnare - inga inloppssträckor krävs



Med knapptryck:

- Nollställa mätaren
- Välja enheter
- Parameterbestämma gränssnitt



Mätområden flöde VA 525 (max-version 185 m/s) för tryckluft (ISO 1217:1 000 mbar, 20 °C)
Mätområden för andra gastyper, se sid. 114 till 117

Mätsträcka	Gंगा	Mätområdets slutvärden		L mm	B mm	H1 mm	H mm	A mm
		m ³ /h	cfm					
DN 8	G 1/4"	105 l/min	3,6	135	55	50	109,1	15
DN 15	G 1/2"	90 m ³ /h	50	135	55	50	109,1	20
DN 20	G 3/4"	170 m ³ /h	100	135	55	50	109,1	20
DN 25	G 1"	290 m ³ /h	170	135	55	50	109,1	25
DN 32	G 1 1/4"	530 m ³ /h	310	135	80	80	139,1	25
DN 40	G 1 1/2"	730 m ³ /h	430	135	80	80	139,1	25
DN 50	G 2"	1 195 m ³ /h	700	135	80	80	139,1	30

Exempel på beställkod VA 525:

0695 5250_A1_B1_C1_D1_E1_F1_G1_H1_I1_J1_K1_L1_M1_R1

Mätblock	
A1	1/4"
A2	1/2"
A3	3/4"
A4	1"
A5	1 1/4"
A6	1 1/2"
A7	2"

Gångutförande	
B1	G inngång
B2	NPT inngång

Materialtyp	
C1	Aluminium

Kalibrering	
D1	Ingen kalibrering med äkta gas - inställning av gastyp med gaskonstant
D2	Kalibrering med äkta gas med den gastyp som valts nedan

Gastyp	
E1	Tryckluft
E2	Kväve (N2)

Mätområde (se tabell)	
F1	Low-Speed-version (50 m/s)
F2	Standardversion (92,7 m/s)
F3	Max-version (185 m/s)
F4	High-Speed-version (224 m/s)

Referensstandard	
G1	20 °C, 1 000 mbar
G2	0 °C, 1 013,25 mbar
G3	15 °C, 981 mbar
G4	15 °C, 1 013,25 mbar

Tillval display	
H1	Med integrerad display
H2	Utan display

Tillval tryckmätning	
I1	Utan tryckmätare
I2	Med integrerad tryckmätare 0...16 bar (utmatning endast via digitala gränssnitt)
I3	Med integrerad tryckmätare 10...2 000 mbar (abs), för vakuumanvändningar (utmatning endast via digitala gränssnitt)

Tillval signalutgång / bussanslutning	
J1	1x 4...20 mA analogutgång för aktuellt flöde och impulsutgång
J2	Modbus-RTU (RS485)
J3	Ethernet-gränssnitt (Modbus/TCP)
J4	Ethernet-gränssnitt Power over Ethernet (Modbus/TCP)
J5	M-Bus

Utjämnare	
K1	Med integrerad strömningsutjämnare, ingen extra inloppssträcka krävs (vid mätblock 1/2" till 2")
K2	Utan utjämnare (vid mätblock 1/4")

Precisionsklass	
L1	± 1,5 % a.m. ± 0,3 % a.s.
L2	± 6% a.m. ± 0,5% a.s.
L3	± 1% a.m. ± 0,3% a.s.

Maximalt tryck	
M1	16 bar

Ytskick	
N1	Normalversion

Specialmätområde	
R1	Specialmätområde (vänligen ange vid beställning)

Best.-nr. VA 525

BESKRIVNING	BEST.-NR.
Kompakt inline-flödesmätare	0695 5250 + beställkod A...R_

TEKNISKA DATA VA 525

Mätstorheter:	m ³ /h, l/min (1 000 mbar, 20 °C) vid tryckluft resp. Nm ³ /h, NI/min (1 013 mbar, 0 °C) vid gaser
Enheter som kan ställas in med knappar på displayen:	m ³ /h, m ³ /min, l/min, l/s, ft ³ /min, cfm, m/s, kg/h, kg/min, g/s, lb/min, lb/h
Mätare:	termisk massflödesmätare
Mätmedium:	luft,
Mätområde:	se tabell ovan
Precision: (a.m. = av mätvärde) (a.s. = av slutvärde)	± 1,5 % a.m. ± 0,3 % a.s. vid önskemål: ± 1 % a. m. ± 0,3 % a. s. eller ± 6 % a. m. ± 0,5 % a. s.
Tryckmätning:	0...16 bar, precision: 1 %, resp. 10...2 000 mbar (abs)
Användningstemperatur:	-20...60 °C
Drifttryck:	till 16 bar
Digitalutgång:	RS 485-gränssnitt, (Modbus-RTU), M-Bus (tillval), Ethernet-gränssnitt resp. PoE
Analogutgång:	4...20 mA för m ³ /h resp. l/min
Impulsutgång:	1 impuls per m ³ resp. per liter galvaniskt isolerad. Impulsens valens kan ställas in på displayen. Alternativt kan impulsutgången användas som larmrelä..
Försörjning:	18...36 VDC, 5 W
Skenbart motstånd:	< 500 Ω
Kåpa:	polykarbonat (IP 65)
Mätblock:	Aluminium
Anslutningsgång på mätblock:	G 1/4" till G 2" (BSP British Standard Piping) resp. 1/2" till 2" NPT-gångar
Monteringsläge:	valfritt