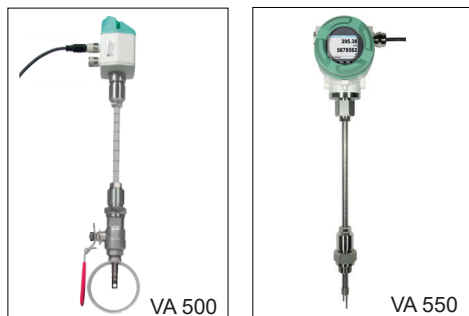




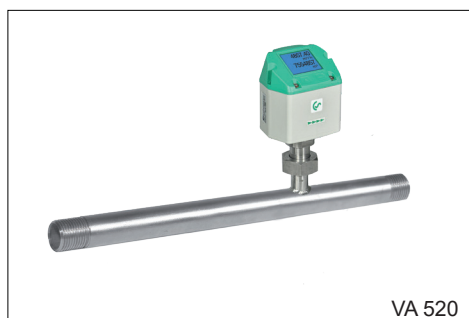
Passande mätare för DS 500 mobil, DS 400 mobil, PI 500, DP 510, LD 510

Flödesmätare för montering och demontering under tryck (insticksversion)



FLÖDESMÄTARE INSTICKSVERSION	BEST.-NR.
VA 500 flödesmätare, max-version (185 m/s), mätarlängd 220 mm, inkl. 5 m kabel till mobila enheter	0695 1124
VA 500 flödesmätare, High-Speed-version (224 m/s), mätarlängd 220 mm, inkl. 5 m kabel till mobila enheter	0695 1125
VA 550 flödesmätare, mät huvud i robust kåpa av pressgjutet aluminium	0695 0550 + beställkod A...M..._

Inline-flödesmätare



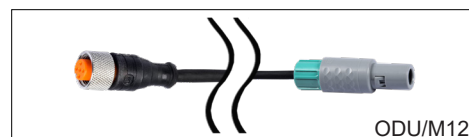
VA 520



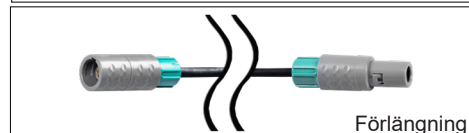
VA 570



FA 510



ODU/M12



Förlängning



FLÖDESMÄTARE INLINE-VERSION	BEST.-NR.
Flödesmätare VA 520, med integrerad mätsträcka, (R 1/4" DN 8)	0695 0520
Flödesmätare VA 520, med integrerad mätsträcka, (R 1/2" DN 15)	0695 0521
Flödesmätare VA 520, med integrerad mätsträcka, (R 3/4" DN 20)	0695 0522
Flödesmätare VA 520, med integrerad mätsträcka, (R 1" DN 25)	0695 0523
Flödesmätare VA 520, med integrerad mätsträcka, (R 1 1/4" DN 32)	0695 0526
Flödesmätare VA 520, med integrerad mätsträcka, (R 1 1/2" DN 40)	0695 0524
Flödesmätare VA 520, med integrerad mätsträcka, (R 2" DN 50)	0695 0525
Flödesmätare VA 570 med integrerad 1/2" mätsträcka	0695 0570 + beställkod A...K_
Flödesmätare VA 570 med integrerad 3/4" mätsträcka	0695 0571
Flödesmätare VA 570 med integrerad 1" mätsträcka	0695 0572
Flödesmätare VA 570 med integrerad 1 1/4" mätsträcka	0695 0573
Flödesmätare VA 570 med integrerad 1 1/2" mätsträcka	0695 0574
Flödesmätare VA 570 med integrerad 2" mätsträcka	0695 0575

DAGGPUNKTSMÄTARE	BEST.-NR.
FA 510 daggpunktsmätare, -80...+20 °Ctd inkl. mätkammare mobil och 5 m kabel till mobila utrustningar	0699 1510
FA 510 daggpunktsmätare, -20...+50 °Ctd inkl. mätkammare mobil och 5 m kabel till mobila utrustningar	0699 1512

KABLAR FÖR VA 500/520 OCH FA 510 MÄTARE	BEST.-NR.
Kabel för VA/FA-mätare till mobila enheter, ODU / M12, 5 m	0553 1503
Förlängningskabel för mobila enheter, 10 m	0553 0504

KALIBRERINGS-CERTIFIKAT FÖR FLÖDES-/DAGGPUNKTSMÄTARE	BEST.-NR.
5-punkts-precisionskalibrering för flödesmätare inkl. ISO-certifikat	3200 0001
Precisionskalibrering vid -40 °Ctd med ISO-certifikat	0699 3396

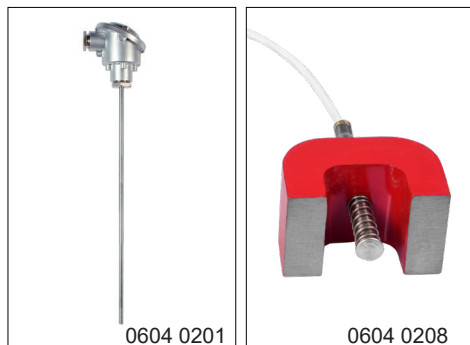
Passande mätare för DS 500 mobil, DS 400 mobil, PI 500, DP 510, LD 510



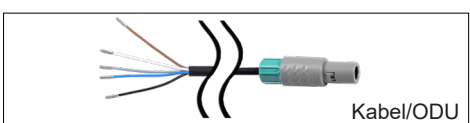
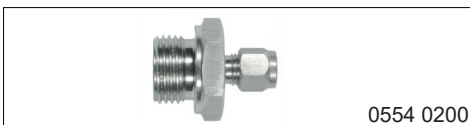
TRYCKMÄTARE MED 4...20 mA ANALOGA UTGÅNGAR	± 1 % PRECISION	± 0,5 % PRECISION
Standard tryckgivare CS 16, 0...16 bar	0694 1886	0694 3555
Standard tryckgivare CS 40, 0...40 bar	0694 0356	0694 3930
Standard tryckgivare CS 1,6, 0...1,6 bar abs.		0694 3550
Standard tryckgivare CS 10, 0...10 bar	0694 3556	0694 3554
Standard tryckgivare CS 100, 0...100 bar		0694 3557
Standard tryckgivare CS 250, 0...250 bar		0694 3558
Standard tryckgivare CS 400, 0...400 bar		0694 3559
Precisions-tryckgivare CS -1...+15 bar, ± 0,5 % precision i slutvärde		0694 3553
Differenstryckgivare 1,6 bar diff.		0694 3561
Kalibreringscertifikat tryck, 5 kalibreringspunkter fördelade över mätområdet	3200 0004	



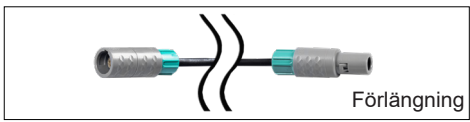
DIGITALA TRYCKMÄTARE	± 1 % PRECISION	± 0,5 % PRECISION
Digital tryckgivare DPS 16, 0...16 bar, RS 485, G1/2"	0694 2886	0694 4555
Digital tryckgivare DPS 16, 0...16 bar, RS 485, NPT 1/2"	0694 3886	0694 5555



TEMPERATURGIVARE	BEST.-NR.
Böjbar temperaturgivare PT 100 klass (2-ledare) klass B, längd: 300 mm, d=3 mm, -70...+550 °C, kabel 2 m PFA med ODU-kontakt (8-pol) till mobila enheter	0604 0200
Inskruvbar temperaturgivare PT 100 klass A, längd 300 mm, d=6 mm, med mätomvandlare 4...20 mA = -50 °C...+550 °C (2-tråd)	0604 0201
Ytgivare med korsband 0...+180 °C, termoelement typ K med mätomvandlare 4...20 mA utgång, 2 m kabel PVC, med ODU-kontakt (8-pol) till mobila enheter	0604 0202
Kabel-temperaturgivare PT 100 klass A (4-ledare), längd: 300 mm, d=6 mm, -70...+260 °C, 5 m kabel PFA med öppna ändrar	0604 0205
Kabel-temperaturgivare PT 100 klass A (4-ledare), längd: 100 mm, d=6 mm, -70...+260 °C, 5 m kabel PFA med öppna ändrar	0604 0206
Kabel-temperaturgivare PT 100 klass A (4-ledare), längd: 200 mm, d=6 mm, -70...+260 °C, 5 m kabel PFA med öppna ändrar	0604 0207
Yt-temperaturgivare magnetisk, häftmagnet 39x26x25 mm, PT 100 klass B (2-ledare), -30...+180 °C, 5 m kabel PFA med öppna ändrar	0604 0208
Klämförskruvning; 6 mm; G 1/2" PTFE-klämning trycktät till 10 bar Material: Rostfritt stål, användningsområde: max. +260 °C	0554 0200
Klämförskruvning; 6 mm; G 1/2" klämring av rostfritt stål Trycktät till 16 bar, material: Rostfritt stål, användningsområde: max. +260 °C	0554 0201
Kalibreringscertifikat temperatur, 2 kalibreringspunkter	0520 0180



KABLAR FÖR TRYCKGIVARE/TEMPERATURGIVARE	BEST.-NR.
Kabel för tryck-, temperatur-, externa mätare till mobila enheter, ODU/öppna ändrar, 5 m	0553 0501
Kabel för tryck-, temperatur-, externa mätare till mobila enheter, ODU/öppna ändrar, 10 m	0553 0502
Förlängningskabel för mobila enheter, 10 m	0553 0504
ODU-kontakt för anslutning till mobila enheter	Z604 0104





Passande mätare för DS 500 mobil, DS 400 mobil, PI 500, DP 510, LD 510



STRÖMTÄNGER

- Strömtång 0...1000 A TRMS inkl. 3 m kabel
- Strömtång 0...400 A TRMS inkl. 3 m kabel

BEST.-NR.

- 0554 0519
- 0554 0511

Passande mätare för DS 500 mobil, DS 400 mobil, PI 500



MÄTARE FÖR STRÖM/AKTIV EFFEKT

BEST.-NR.

CS PM 600 mobil mätare för ström/aktiv effekt till 100 A

0554 5341

CS PM 600 mobil mätare för ström/aktiv effekt till 600 A

0554 5342

- mobil mätare för ström/aktiv effekt med 3 externa strömtransformatorer för stora maskiner och anläggningar
- externa strömtransformatorer för att gripa runt om faserna (100 eller 600 A)
- externa magnetmätspetsar för uttagning av spänning - mäter kW, kWh, cos, phi, Var, kVA
- dataöverföring till DS 500 mobil / DS 400 mobil via Modbus
- inkl. kabel för mobil mätare för ström/aktiv effekt, 5 m

strömtransformator-set 100A/1A som består av 3 omvandlare för mobila enheter

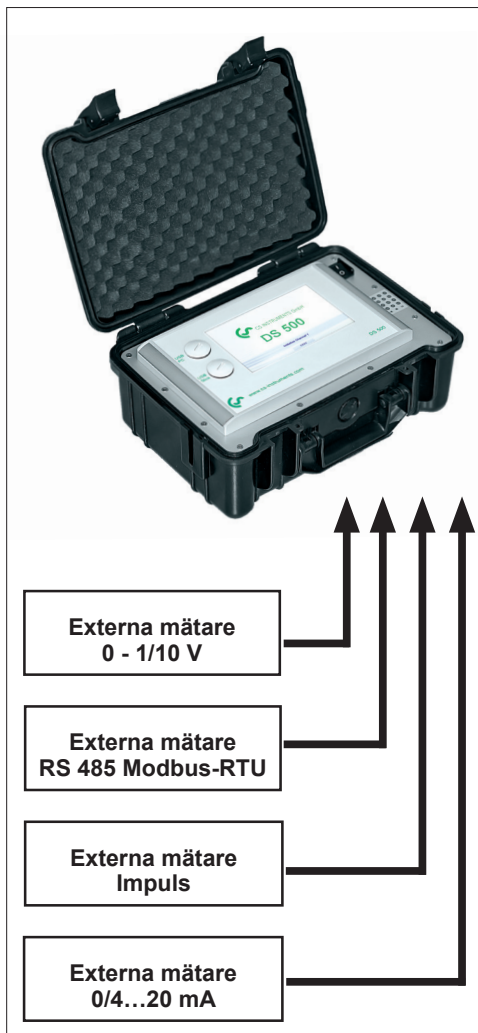
Z554 0001

strömtransformator-set 600A/1A som består av 3 omvandlare för mobila enheter

Z554 0002

strömtransformator-set 1000A/1A som består av 3 omvandlare för mobila enheter

Z554 0003



VALFRIA EXTERNA MÄTARE KAN ANSLUTAS

Extra valfria externa mätare med följande signalutgångar kan anslutas:

- 4-20 mA
- 0-20 mA
- 0-1 V/0-10 V/0-30 V
- Pt 100 (2- eller 3-ledare)
- Pt 1000 (2- eller 3-ledare)
- Impulsutgångar (t.ex. från gasmätare)
- Frekvensutgång
- Modbus-protokoll

Externa mätare
0 - 1/10 V

Externa mätare
RS 485 Modbus-RTU

Externa mätare
Impuls

Externa mätare
0/4...20 mA