



VA 550 - 插入传感器



用于安装在现有 3/4" 至 DN 1000 压缩空气或气体管道中的流量计

外壳 IP 67



输出端：
4...20 mA、脉冲、Modbus、M 总线、Profi Bus、以太网、HART

外壳可旋转，显示屏可旋转 180°
(在顶端)。可通过显示屏修改设置，可复位流量计



光学探测的优势：
也可以在 ATEX + IECEx 区域内配置传感器，不必打开外壳。

所有接触介质的零件都由不锈钢制成



许可证：



II 2G Ex db IIC T4 Gb



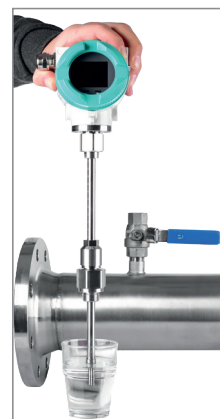
II 2D Ex tb IIIC T90°C Db



Ex db IIC T4 Gb



Ex tb IIIC T90°C Db



传感器可取下并进行清洁。

特殊测量技术特性：

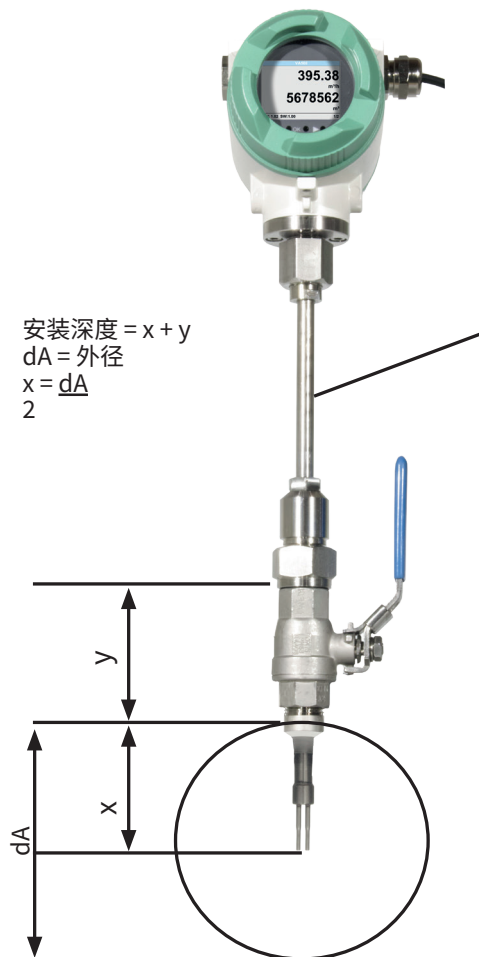
- 在显示屏中显示 4 个数值：流量、总消耗、速度、温度。可自由设置单位
- 可通过 Modbus RTU 调取所有测量值、设置，比如气体类型、内径、序列号等
- 可在显示屏上全面读取诊断功能，或者通过 Modbus 远程查询比如校准循环、故障代码、序列号
- 在超出校准循环时发出信息
- 标准版精度为测量值的 1.5 % ± 满量程的 0.3 %
- 精密版精度为测量值的 1.0 % ± 满量程的 0.3 %
- 测量段为 1:1000 (0.1 至 224 米/秒)
- 通过显示屏、便携手持式设备 PI 500、电脑服务软件在现场配置和诊断
- 通过电脑服务软件或者外部设备 DS 400、DS 500、PI 500 可自由设置气体类型 (空气、氮气、氧气、氩气等)
- 可自由设置参考条件 °C 和 mbar/hPa
- 零点设置、泄漏流量抑制
- 压力损失可忽略不计

特殊机械特性：

- 坚固、耐冲击的铝压铸外壳，适用于室外区域，IP 67
- 所有接触介质的零件都由不锈钢 1.4571 制成
- 插入式版本适用范围从 3/4" 到 DN 1000
- 根据需要可提供德国天然气和供水协会的天然气许可证 (最高 16 bar)
- 压力范围最高 50 bar，特殊版本最高 100 bar
- 介质温度范围最高 180 °C (ATEX + IECEx 版本最高 120 °C)
- 没有活动的零件，无磨损
- 传感器尖端极其坚固，易于清洁
- 通过 1/2" 球阀可在有压力情况下方便地安装和拆卸
- 外壳可旋转，显示屏读数可旋转 180°
- 可在有压力情况下安装和拆卸的保险环
- 用于准确安装的深度计



可在有压力情况下方便地安装/拆卸 VA 550 - 不需要中断管道 - 不需要排空管道



安装深度 = x + y
dA = 外径
 $x = \frac{dA}{2}$

用于准确安装的深度计

			180
			170
			160

如果没有带 1/2" 球阀的恰当测量点, 有两种简单的方式可设定测量点:

A 焊接 1/2" 螺丝颈, 拧上 1/2" 球阀

B 安装钻孔箍, 包括球阀

借助钻孔装置可以在有压力情况下通过 1/2" 球阀在现有的管道中钻孔。在一个过滤器中收集钻屑。之后可以安装探针。



A 螺丝颈

商品编号: 3300 0006



B 热开孔安装套件

订购编号: 参见第 130 页



在有压力情况下使用 CS 钻孔装置钻孔

商品编号: 0530 1108



可选: 与不同的总线系统相连

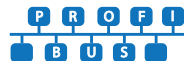
为连接现代化的总线系统提供了不同的选装电路板

- 以太网接口 (Modbus-TCP) / PoE
- M 总线
- Modbus-RTU
- Profibus DP 接口 (正在开发)
- Profinet 接口 (正在开发)
- HART (正在开发)
- IO-Link



以太网 Modbus-TCP
M12 以太网插头, x 编码

其他附件参见第 126 至 130 页





VA 550 - 插入传感器

VA 550 订购代码示例:

0695 0550_A1_B1_C1_D1_E1_F1_G1_H1_I1_J1_K1_L1_M1_R1_Y1

测量范围 (参见表格第 136 至 139 页)

A1	标准版本 (92.7 m/s)
A2	最高版本 (185 m/s)
A3	高速版本 (224 m/s)
A4	低速版本 (50 m/s)

螺纹式

B1	G 1/2" 外螺纹
B2	1/2" NPT 外螺纹

安装长度/杆长

C1	220 mm
C2	300 mm
C3	400 mm
C4	500 mm
C5	600 mm
C6	700 mm
C7	160 mm
C8	1000 mm
C9	1500 mm

显示屏选装件

D1	有集成显示屏
D2	无显示屏

信号输出端/总线连接选装件

E1	2 个 4...20 mA 模拟量输出端 (电流隔离), 脉冲输出端, RS 485 (Modbus-RTU)
E4	1 x 4...20 mA 模拟量输出端 (无电流隔离), 脉冲输出端, RS 485 (Modbus-RTU)
E5	以太网接口 (Modbus/TCP), 1 x 4...20 mA 模拟量输出端 (无电流隔离), 脉冲输出端, RS 485 (Modbus-RTU)
E6	HART协议, 1 x 4...20 mA 输出 (非电隔离), 脉冲输出, 无485 (Modbus RTU)
E8	M 总线, 1 x 4...20 mA 模拟量输出端 (无电流隔离), 脉冲输出端, RS 485 (Modbus-RTU)
E9	以太网接口 PoE (以太网供电), 1 x 4...20 mA 模拟量输出端 (无电流隔离), 脉冲输出端, RS 485 (Modbus-RTU)
E10	IO-Link, 1 x 4...20 mA 输出 (非电隔离), 脉冲输出, rs485 (Modbus RTU)

平衡/校准

F1	不使用真实气体平衡 - 通过气体常数设置气体类型
F2	以下面选定的气体类型进行真实气体平衡

气体类型

G1	压缩空气
G2	氮气 (N2)
G3	氩气 (Ar)
G4	二氧化碳 (CO2)
G5	氧气 (O2) (max. 120 °C)
G6	一氧化二氮 (N2O)
G7	天然气 (NG)
G8	氦气 (He) (需要真实气体平衡 F2)
G9	丙烷 (C3H8) (需要真实气体平衡 F2)
G10	甲烷 (CH4)
G11	沼气 (甲烷 50% : CO2 50%)
G12	氢气 (H2) (需要真实气体平衡 F2)

G90	其他气体 - 请说明气体类型 (根据要求)
G91	混合气体 - 请说明混合比例 (根据要求)

最高压力 (需要通过 10 bar 高压保险装置实现!)

H1	50 bar
H2	100 bar
H3	16 bar
H4	2 bar

表面状态

I1	正常规格
I2	特殊无油无油脂清洁 (比如用于氧气用途等)
I3	无硅的规格, 包括特殊无油无油脂清洁

精度级

J1	测量值的 $\pm 1.5\%$ \pm 满量程的 0.3% (标准)
J2	测量值的 $\pm 1\%$ \pm 满量程的 0.3% (精密)

传感器尖端上的最高气体温度

K1	气体温度最高 120°C (仅限 ATEX + IECEx 版)
K2	气体温度最高 180°C (标准)

许可证

L1	没有爆炸危险的区域 - 无许可证
L2	ATEX: II 2G Ex db IIC T4 Gb II 2D Ex tb IIIC T90°C Db IECEx: Ex db IIC T4 Gb Ex tb IIIC T90°C Db
L3	德国天然气和供水协会的天然气许可证 (最高 16 bar)

参考标准

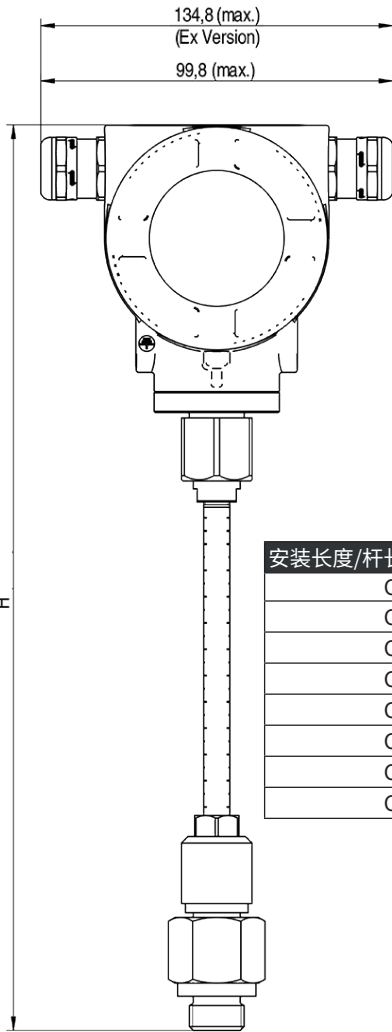
M1	20°C, 1000 mbar
M2	0°C, 1013.25 mbar
M3	15°C, 981 mbar
M4	15°C, 1013.25 mbar

特殊测量区域

R1	特殊测量区域 (在订购时请说明)
----	------------------

选项压力测量 (仅限 L1 和 K1), G1-G4+G6

Y1	无压力传感器
Y2	带集成压力传感器的 -1...0 bar(a)
Y3	带集成压力传感器的 10...2000 mbar(abs)
Y4	带集成压力传感器的 0...1,6 bar(a)
Y5	带集成压力传感器的 0...16 bar(a)
Y6	带集成压力传感器的 0...50 bar(a)



安装长度/杆长	长 (mm)	高 (mm)
C1	220	441
C2	300	521
C3	400	621
C4	500	721
C5	600	821
C7	160	381
C8	1000	1221
C9	1500	1721

其他附件:

说明	订购编号
带裸线端的 5 m 探针连接线	0553 0108
带裸线端的 10 m 探针连接线	0553 0109
5 m 长以太网连接线, RJ 45 插头上的 x 编码 M12 插头 (8 芯)	0553 2503
10 m 长以太网连接线, RJ 45 插头上的 x 编码 M12 插头 (8 芯)	0553 2504
放暗线盒中的电源最多可用于 2 个 VA/FA 5xx 系列传感器, 100-240 V, 23 VA, 50-60 Hz / 24 VDC, 0.35 A	0554 0110
VA 500/550 5 个测量点上的 ISO 校准证书	3200 0001
体积流量额外的校准点 (可自由选择校准点)	0700 7720
CS 服务软件 VA 550, 包括电脑 (USB) 接口连接线和电源适配器 - 用于配置/设置 VA 550 的设置	0554 2007
在安装 10 至 100 bar 时推荐安装高压保险装置 (用于 VA 550)	0530 2205
在安装 10 至 16 bar 时推荐安装高压保险装置, 有德国天然气和供水协会许可证 (用于 VA 550)	0530 2205
PNG 电缆螺纹套管 - 适用于标准 VA 550/570	0553 0552
PNG 电缆螺纹套管 - 适用于 ATEX + IECEx 版本 VA 550/570	0553 0551

订购编号 VA 550

说明	订购编号
VA 550 流量计, 测头采用坚固的压铸铝外壳	0695 0550 + 订购代码 A...R_

VA 550 的技术参数

VA 550 的测量范围:	最高 50 Nm/s, 低速版本* 最高 92.7 Nm/s, 标准版本* 最高 185 Nm/s, 最高版本* 最高 224 Nm/s, 高速版本*
	* 不同管径和气体的测量范围 Nm ³ /h, 参见流量测量范围表 * 所有测量值以 DIN 1343 标准条件 0° 和出厂时 1013 mbar 为准
精度:	± 1.5 % m.v. ± 0.3 % f.s.
精度级 (m. v. = 占测量值) (f. s. = 占满量程)	根据需要: ± 1.0 % m.v. ± 0.3 % f.s.
精度信息:	基于 22°C ± 2°C 的环境温度、6 bar 的系统压力
重复精度:	在正确安装时为测量值的 0.25 % (安装辅助装置、位置、入口段)
测量原理:	热质量流传感器
反应时间:	t ₉₀ < 3 s
工作温度/环境温度范围:	-20...70°C
介质温度范围	-20°C 180°C (ATEX + IECEx 版本: -20°C ... 120°C)
可通过显示屏、外部手持式设备、PI 500、电脑服务软件、远程诊断设置	Nm ³ /h, Nm ³ /min, NI/min, l/s, ft/min, cfm, kg/h, kg/min, 内径、参考条件 °C/°F, mbar/hPa、零点修正、泄漏流量抑制、4...20 mA 模拟量输出端刻度、脉冲/报警、故障代码等
输出端:	标准: 1 x 4...20 mA 模拟量输出端 (无电流隔离), 脉冲输出端, RS 485 (Modbus-RTU) 可选: 2 个有源 4...20 mA, Modbus TCP, HART, Profibus DP, Profinet, M 总线, IO-Link
载荷:	< 500 Ohm
另外计算平均值:	可通过 1 分钟至 1 天内的所有测量变量自由设置, 比如 1/2 小时平均值、当日平均值
防护等级:	IP 67 IP 65 用于 ATEX + IECEx
材料:	压铸铝外壳, 不锈钢 1.4404 传感器管
螺纹式:	G 1/2" ISO 228, NPT 1/2", R 1/2", PT 1/2"
VA 550 的运行压力:	50 bar, 特殊版本 100 bar (对于德国天然气和供水协会许可证, 最高 16 bar)
电源:	18...36 VDC, 5 W
许可证:	ATEX: II 2G Ex db IIC T4 Gb II 2D Ex tb IIIC T90°C Db IECEx: Ex db IIC T4 Gb Ex tb IIIC T90°C Db DVGW