



VA 521 - Kompakt hat tipi debi sensörü basınçlı hava ve diğer gaz türleri için

Giriş yolu gerekli değildir - Akış kılavuzu entegre edilmiştir - Sensör ünitesi sökülebilir

Yeni geliştirilen VA 521, küçük ve kompakt tasarıma ve enerji izleme sistemine bağlantı için modern dijital arabirimlere sahiptir. VA 521, genellikle birden çok makine (basınçlı hava tüketicileri) tek bir enerji izleme ağına entegre edildiğinde kullanılır.



Ekran değerleri, ekranda 180 ° döndürülebilir, örn. ters montajda

Ekran aynı anda 2 değer gösterir:

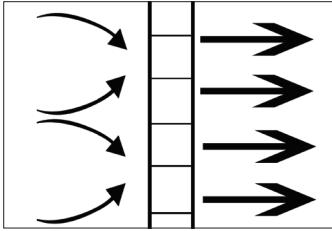
- m³/h, l/min,... cinsinden anlık debi
- m³, l, kg cinsinden toplam tüketim (sayaç değeri)
- Sıcaklık ölçümü

Vidalı dişli:

Entegre ölçüm bloğu sayesinde mevcut boru hattına kolay montaj (1/2", 3/4", 1", 1 1/4", 1 1/2" veya 2" hatlara uygundur)

Avantajlara genel bakış:

- Kompakt, küçük tasarım - makinelerde kullanım için, şartlandırıcı ünitesinin arkasında
- Tüm arayüzler ekran üzerinden serbestçe programlanabilir
- Modbus RTU çıkışı
- Anlık debi için 4...20 mA analog çıkış
- Tüm debi (sayaç değeri) için impuls çıkışı, galvanik yalıtımlı. Opsiyonel: M-Bus, Ethernet arabirimi veya PoE
- **YENİ:** Basınç sensörü opsiyonu



Entegre akım kılavuzu - giriş yolu gerekli değildir

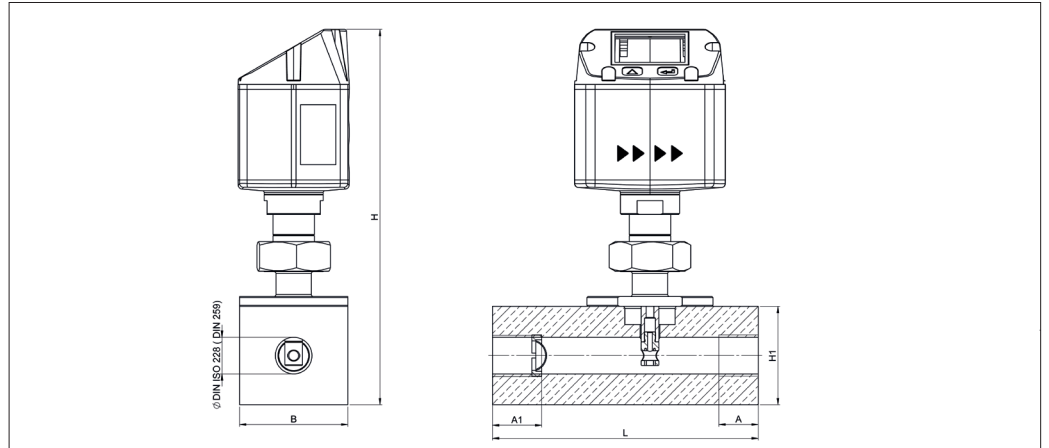


Bir tuşa basarak:

- Sayaç değeri sıfırlama
- Birim seçme
- Arayüz parametreleme



Sensör ölçüm bloğundan çıkarılabilir ve temizlenebilir.



Basınçlı hava için VA 521 debi ölçüm aralıkları (Maks. versiyon 185 m/s) (ISO 1217:1000 mbar, 20 °C)
Diğer gaz türlerinin ölçüm aralıkları için bkz. sayfa 130 ila 133

Ölçüm bloğu	Diş	Ölçüm aralığı son değerleri		U	B	H1	Y	A1	A
		m ³ /h	cfm						
DN 15	G 1/2"	90 m ³ /h	50	135	55	50	190,65	25	20
DN 20	G 3/4"	170 m ³ /h	100	135	55	50	190,65	26	20
DN 25	G 1"	290 m ³ /h	170	135	55	50	190,65	33	25
DN 32	G 1 1/4"	530 m ³ /h	310	135	80	80	215,45	35	25
DN 40	G 1 1/2"	730 m ³ /h	430	135	80	80	215,45	36	25
DN 50	G 2"	1195 m ³ /h	700	135	80	80	215,45	44	30



Örnek sipariş kodu VA 521:

0696 0521_A2_B1_C1_D1_E1_F1_G1_H1_I1_J1_K1_L1_M1_R1

Ölçüm bloğu	
A2	1/2"
A3	3/4"
A4	1"
A5	1 1/4"
A6	1 1/2"
A7	2"

Diş yapısı	
B1	G iç dişli
B2	NPT iç dişli

Malzeme türü	
C1	Alüminyum
C2	Paslanmaz çelik 316L

Ayarlama/Kalibrasyon	
D1	Gerçek gaz kullanmadan - hava ile gaz sabitine göre konfigürasyon
D2	Aşağıda seçilen gaz türünde gerçek gaz kalibrasyonu

Gaz türü	
E1	Basınçlı hava
E2	Azot (N2)
E3	Argon (Ar)
E4	Karbondioksit (CO2)
E5	Oksijen (O2)
E6	Protoksit (N2O)
E7	Doğalgaz (NG)
E90	Diğer gazlar / lütfen gaz türünü belirtin (opsiyonel)
E91	Gaz karışımı / karıştırma oranını belirtiniz (opsiyonel)

Ölçüm aralığı (bkz. Tablo)	
F1	Düşük hızlı versiyon (50 m/s)
F2	Standart versiyon (92,7 m/s)
F3	Maks. Versiyon (185 m/s)
F4	Yüksek Hız Versiyon (224 m/s)

Referans norm	
G1	20 °C, 1000 mbar
G2	0 °C, 1013,25 mbar
G3	15 °C, 981 mbar
G4	15 °C, 1013,25 mbar

Ekran seçeneği	
H1	Entegre ekranlı
H2	Ekransız

Basınç ölçümü opsiyonu (Yalnızca: E1, E2, E3, M1, N1, O1 opsiyonları ile)	
I1	Hariç
I2	0...16 bar(g) basınç sensörü dahil
I3	Vakum uygulamaları için 10...2000 mbar (abs) basınç sensörü dahil

Sinyal / bus sistem bağlantısı	
J1	1 x 4...20 mA analog çıkış (galv. ayrılmamış), impuls çıkışı, RS 485 (Modbus-RTU)
J2	Ethernet arabirimi (Modbus / TCP), 1 x 4...20 mA analog çıkış, (galv. ayrılmamış, RS), 485 (Modbus-RTU)
J3	Ethernet arabirimi PoE (Modbus/TCP), 1 x 4...20 mA analog çıkış (galv. ayrılmamış), RS 485 (Modbus-RTU)
J4	M-Bus, 1 x 4...20 mA analog çıkış (galv. ayrılmamış), RS 485 (Modbus-RTU)

Akış kılavuzu	
K1	Entegre akış kılavuzu ile ek giriş hatları gerekli değildir (1/2" - 2" arası)

Doğruluk sınıfı	
L1	%± 1,5 ö.d. %± 0,3 s.d.
L2	± %1 ö.d. ± %0,3 s.d.

Maksimum basınç	
M1	16 bar
M2	40 bar (NPT dışı >1" ile mevcut değildir) (sadece C2 ile)

Üst yüzey durumu	
N1	Normal çalışma
N2	Özel yağsız ve gressiz temizleme (örneğin oksijen kullanımı vb.) (örneğin oksijen kullanımı vb. için)
N3	Silikonuz model, özel yağsız ve gressiz temizleme dahil

Özel ölçüm aralığı	
O1	onaylı değildir
O2	Doğalgaz için DVGW onayı (maksimum basınç 16 bar)

Özel ölçüm aralığı	
R1	Özel ölçüm aralığı (lütfen siparişte belirtiniz)

Sipariş no. VA 521

AÇIKLAMA	SİPARİŞ NO:
Kompakt hat tipi debi sensörü	0696 0521 + Sipariş kodu A_...R_

Diğer aksesuarlar için bkz. sayfa 116 ila 120

VA 521 TEKNİK VERİLERİ

Parametreler:	Basınçlı havada m ³ /h, l/min (1000 mbar, 20 °C) veya gazlarda Nm ³ /h, Nl/min (1013 mbar, 0 °C)
Birimler ekrandaki tuşlar üzerinden ayarlanabilir:	m ³ /h, m ³ /min, l/min, l/s, ft/min, cfm, m/s, kg/s, kg/min, g/s, lb/min, lb/s
Sensör:	Termal kütle akış sensörü
Ölçüm ortamı:	Hava, gazlar
Gaz tipleri CS Servis Yazılımı veya CS Veri Kaydedici ile ayarlanabilir:	Hava, azot, argon, helyum, CO2, oksijen
Ölçüm aralığı:	Bkz. Tablo
Doğruluk: (ö.d. = ölçülen değerden) (s. d. = son değerden)	± %1,5 ö.d. ± %0,3 s.d. istek üzerine: ± %1 ö.d. ± %0,3 s.d.
Çalışma Sıcaklığı:	-30...80 °C, -20...80 °C (basınç sensörü opsiyonlu versiyon)
Çalışma basıncı:	16 bar değerine kadar, opsiyonel olarak 40 bar
Dijital çıkış:	RS 485 arabirimi, (Modbus-RTU), opsiyonel M-Bus, Ethernet arabirimi veya PoE
Analog çıkış:	4...20 mA, m ³ /h veya l/min için
İmpuls çıkışı:	m ³ veya litre başına galvanik olarak izole edilmiş başına 1 impuls. İmpuls değeri ekranda ayarlanabilir. Alternatif olarak, impuls çıkışı alarm olarak kullanılabilir
Besleme:	18...36 VDC, 5 W
Yük:	< 500 Ω
Mahfaza:	Polikarbonat (IP 65)
Ölçüm bloğu:	Alüminyum, 316L
Ölçüm bloğu bağlantı dişlisi:	G 1/2" ila G 2" (BSP British Standard Piping) veya 1/2" ila 2" NPT dışı
Montaj konumu:	herhangi