



VU 570 - Vortex ultrasonik akış sensörü teknik gazlar ve gaz karışımları için

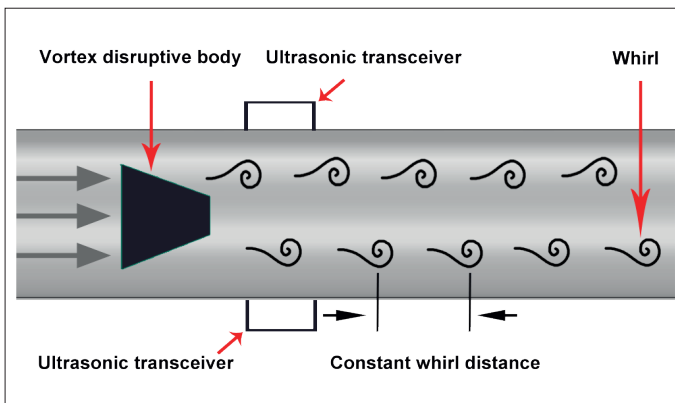
Gaz bileşiminden bağımsız - entegre basınç ve sıcaklık kompanzasyonu - geleneksel Vortex sensörlerinden daha geniş ölçüm aralığı

KULLANIM ALANI:

- Teknik gazlar
- Gaz karışımları
- PET şişe üretiminde basınçlı hava
- CO₂
- LPG
- Propan
- Kripton



Vortex ultrason çalışma prensibi:



Avantajlara genel bakış:

- Standart debiyi, çalışma debisini, kütleli debiyi ölçer
- Bilinmeyen / değişken gaz bileşimleri ve gaz karışımları için uygun
- Yenilikçi ölçüm prensibi, çeşitli gazlarda hassas akış ölçümünü garanti eder
- Hızla değişen sıcaklık ve basınç değişikliklerinin yanı sıra büyük kütle akışları için uygundur

Geleneksel mekanik gaz sayaçları karşısında avantajları:

- Hareketli parça yok- aşınma yok

Geleneksel vortex sensörleri karşısında avantajları:

- 0,3 m/san seviyesinden itibaren hassas ölçüm



Örnek sipariş kodu VU 570:

0697 0570_A1_B1_C1_D1_E1_F1_G1_H1

Ölçüm mesafesi	
A1	1/2" (DN 15)
A2	3/4" (DN 20)
A3	1" (DN 25)
A4	1 1/4" (DN 32)
A5	1 1/2" (DN 40)
A6	2" (DN 50)
A7	2 1/2" (DN 65), (sadece flanş tasarımında)
A8	3" (DN 80), (sadece flanş tasarımında)

Proses bağlantısı	
B1	R dış dişlisi
B2	NPT dış dişlisi
B3	Flanş EN 1092-1
B4	Flanş ANSI 16.5 Sınıf 150 lbs
B5	Flanş ANSI 16.5 Sınıf 300 lbs

Opsiyonel ekran	
C1	Entegre ekranlı
C2	Ekransız

Basınç sensörü	
D1	16 bar(g)
D2	40 bar(g)
D3	1,5 bar(g)

Opsiyonel sinyal çıkışları / bus bağlantısı	
E1	2 adet 4...20 mA analog çıkış (galv. ayrılmış), impuls çıkışı, RS 485 (Modbus-RTU)
E4	1 x 4...20 mA analog çıkış (galv. ayrılmamış), impuls çıkışı RS 485 (Modbus-RTU)
E5	Ethernet ara birimi (Modbus/TCP), 1 x 4...20 mA analog çıkış (galv. ayrılmamış), impuls çıkışı, RS 485 (Modbus-RTU)
E8	M-Bus, 1 x 4...20 mA analog çıkış (galv. ayrılmamış), impuls çıkışı RS 485 (Modbus-RTU)
E9	Ethernet ara birimi PoE (Power of Ethernet) Modbus/TCP, 1 x 4...20 mA analog çıkış (galv. ayrılmamış), impuls çıkışı, RS 485 (Modbus-RTU)

Dengeleme / Kalibrasyon	
F1	Gerçek gaz dengelemesi yok - Gaz sabiti ile gaz türü ayarı
F2	Seçilen gaz türünde gerçek gaz dengelemesi

Referans normu	
G1	20 °C, 1000 mbar
G2	0 °C, 1013,25 mbar
G3	15 °C, 981 mbar
G4	15 °C, 1013,25 mbar
G5	İşletim koşulları

Doğruluk sınıfları	
H1	Ölçülen değerin $\pm 1,5\%$ 'i (hacim akışı)
H2	Ölçülen değerin $\pm 1\%$ 'i (hacim akışı)

İşletim koşullarında VU 570 gaz ölçüm aralıkları

İnç	mm	DN	Aralık:	m/s	Aralık:	m³/h	Aralık:	cfm
1/2"	16,1	15	0,5	30	0,4	22,0	0,2	12,9
3/4"	21,7	20			0,7	39,9	0,4	23,5
1"	27,3	25			0,6	63,2	0,4	37,2
1 1/4"	36	32			1,1	109,9	0,6	64,7
1 1/2"	41,9	40	0,3		1,5	148,9	0,9	87,6
2"	53,1	50			2,4	239,2	1,4	140,8
2 1/2"	68,9	65			4,0	402,7	2,4	237,0
3"	80,9	80			5,6	555,2	3,3	326,7

VU 570 TEKNİK VERİLERİ

Ölçüm aralığı:	Bknz. Tablo Sayfa 2
Ölçülen madde:	Hava, agresif olmayan gazlar ve gaz karışımları (yoğuşmasız)
Hassasiyet:	Ölçüm değerinin $\pm 1,5\%$ 'i (opsiyonel)
Debi (m³/sa)	Ölçüm değerinin $\pm 1\%$ 'i
Kütleli debi (kg/sa) veya Standart debi (Nm³/sa)	Ölçüm değerinin $\pm 2\%$ 'si (opsiyonel) Ölçüm değerinin $\pm 1,5\%$ 'i
Ölçüm prensibi:	Vortex ultrasonik - girdap frekansı ölçümü
Proses sıcaklığı:	-40°...+100°C
Proses basıncı:	40 bar (g) basınca kadar
Koruma sınıfı	IP67
Malzeme ölçüm mesafesi ve maddeye temas eden parçalar:	Paslanmaz çelik 316, plastik
Malzeme gösterge birimi:	Alüminyum basınçlı döküm
Sinyal çıkışları:	Standart olarak: RS 485 (Modbus-RTU), 1x 4. 20 mA, impuls Opsiyonel olarak: Ethernet arabirimi
Güç kaynağı:	18...36 VDC
Ölçü aralığı:	1:50
Tekrarlama hassasiyeti:	Ölçüm değerinin $\pm 0,3\%$ 'ü
Proses bağlantısı:	DIN EN1092-1 flanş veya ANSI flanş 150 lbs - 300 lbs R 1/2" - R 2" (BSP British Standard Piping) 1/2" - 2" NPT dişli

AÇIKLAMA

VU 570 - Teknik gazlar ve gaz karışımları için vortex ultrasonik akış sensörü

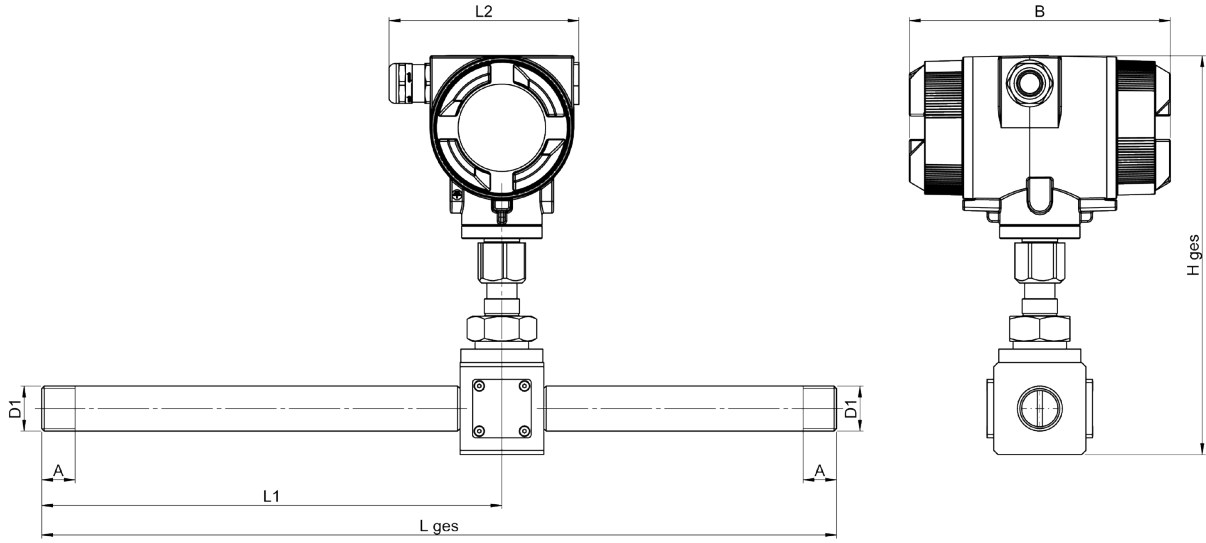
SİPARİŞ NO.

0697 0570 + sipariş kodu A_...H_

Diğer aksesuarlar:

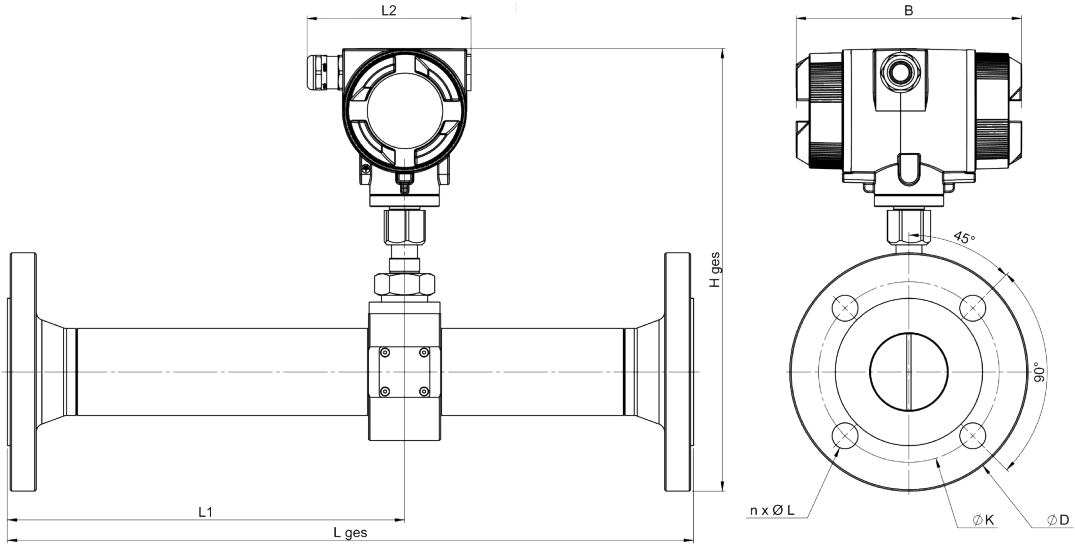
5 ölçüm noktasında ISO - kalibrasyon sertifikası

3200 0001



VU 570 - dışlı

Bağlantı dişi	Boru dış çap - mm	Boru iç çap - mm	Toplam U - mm	U1 - mm	U2 - mm	Toplam Y - mm	B - mm	A - mm
R 1/2"	21,3	16,1	300	210	113,4	238	156	20
R 3/4"	26,9	21,7	475	275	113,4	238	156	20
R1	33,7	27,3	475	275	113,4	253	156	25
R1 1/4"	42,4	36,0	475	275	113,4	253	156	25
R1 1/2"	48,3	41,9	475	275	113,4	260	156	25
R2	60,3	53,1	475	275	113,4	271	156	30



VU 570 - Flanşlı

Boru	Boru dış çap - mm	Boru iç çap - mm	Toplam U - mm	U1 - mm	U2 - mm	Toplam Y - mm	B - mm	Ø D	Ø K	n x Ø U
DN 15	21,3	16,1	300	210	113,4	258,5	156	95	65	4x14
DN 20	26,9	21,7	475	275	113,4	263,5	156	105	75	4x14
DN 25	33,7	27,3	475	275	113,4	276	156	115	85	4x14
DN 32	42,4	36,0	475	275	113,4	288,5	156	140	100	4x18
DN 40	48,3	41,9	475	275	113,4	293	156	150	110	4x18
DN 50	60,3	53,1	475	275	113,4	306,5	156	165	125	4x18
DN 65	76,1	68,9	475	275	113,4	325	156	185	145	8x18
DN 80	88,9	80,9	475	275	113,4	339	156	200	160	8x18