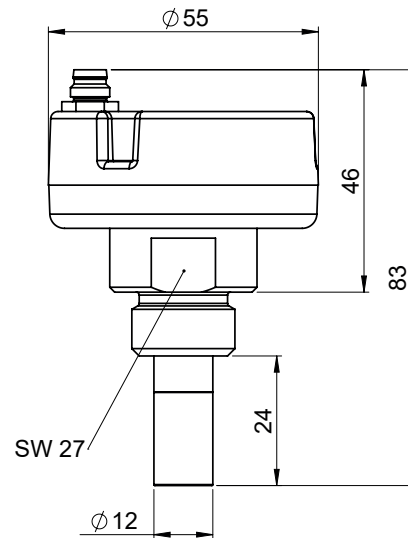




FA 505 - Capteur de point de rosée – pour application OEM

FA 505 - La nouvelle génération de capteurs de point de rosée pour mesurer l'humidité résiduelle dans l'air comprimé et les gaz



Avantages :

- Conception optimisée pour un encombrement minimal dans des installations de séchage
- Étendue de mesure -80...20°Ctd
- Extrêmement stable dans le temps
- Sortie analogique 4...20 mA ou interface Modbus RTU
- Insensible à la condensation
- Temps de rapprochement rapide
- Résistance à la pression jusqu'à 350 bar (version spéciale)
- **NOUVEAU** : Résolution plus élevée du signal du capteur grâce à un système électronique d'analyse amélioré
- **NOUVEAU** : Diagnostic sur site au moyen d'un instrument portable ou du logiciel CS Service Software

DESCRIPTION	RÉFÉRENCE
FA 505 Capteur de point de rosée -80° ... 20° Ctd pour sécheur par adsorption avec certificat d'usine ; sortie analogique 4 ... 20 mA (câblage à 2 fils) ou interface Modbus RTU	0699 0505
Options pour FA 505 :	
Pression max. Druck FA5xx 350 bar	Z699 0515
Option de mise à l'échelle spéciale FA5xx, 4...20 mA = ___...___ g/m³, ppm etc.	Z699 0514
Accessoires supplémentaires :	
Chambre de mesure standard jusqu'à 16 bar	0699 3390
Chambre de mesure haute pression jusqu'à 350 bar	0699 3590
Chambre de mesure en acier inoxydable (1.4305)	0699 3290
Logiciel CS Service Software pour capteurs de point de rosée, avec kit de connexion pour PC. Connexion USB et adaptateur d'interface au capteur	0554 2007
Calibrage et ajustement :	
Ajustement de précision à -40°Ctd ou 3°Ctd avec certificat ISO	0699 3396
Point d'étalonnage supplémentaire au choix	0700 7710

CARACTÉRISTIQUES TECHNIQUES FA 505

Étendue de mesure :	-80...20°Ctd, -60...30°Ctd, -20...50°Ctd
Précision :	± 1°C bei +50...-20°Ctd ± 2°C bei -20...-50°Ctd ± 3°C bei -50...-80°Ctd
Plage de pression :	-1...50 bar Version spéciale jusqu'à 350 bar
Alimentation électrique :	24 VDC (16...30 VDC)
Classe de protection :	IP 65
EMV:	Selon la norme DIN EN 61326-1
Température de fonctionnement :	-20...70 °C
Raccordement :	M8, 4 broches
Raccordement PC :	Interface Modbus RTU (RS 485)
Sortie :	4...20 mA avec câblage à 2 fils ou RS 485 Modbus
Charge pour la sortie analogique :	< 500 Ω
Filetage à visser :	G1/2"
À propos du logiciel de service :	% RH, °Ctd, g/m³, mg/m³, ppm V/V
Sélectionnez les unités Échelles	changer 4...20 mA
Matériau du boîtier :	Alliage de zinc
Protection du capteur :	Filtre fritté 50 µm en acier inoxydable