

VA 521 - Debitmetru compact pentru aer comprimat si alte tipuri de gaze

Nu este necesara sectiune de intrare – Sistem integrat pentru uniformizarea fluxului – Senzor detasabil

Noul VA 521 combina interfețe digitale moderne pentru conectarea la un sistem de monitorizare a energiei, avand un design compact, de mici dimensiuni. VA 521 este intotdeauna utilizat atunci cand mai multe masini (consumatori de aer comprimat) trebuie sa fie integrate intr-o retea de monitorizare a energiei.



Ecranul cu contrast ridicat integrat pentru afisarea valorilor curente poate fi rotit cu 180 ° (foarte util in cazul instalarii verticale sau cu capul in jos).

Ecranul afiseaza simultan doua valori:

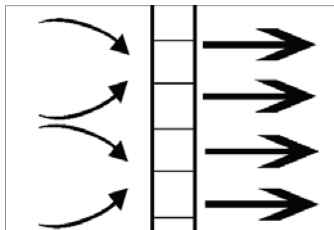
- Debit instantaneu in m^3/h , l/min ,...
- Consum total (citire contor) in m^3 , l , kg
- Masurare temperatura

Sectiune masurare cu filet interior:

Instalare usoara in conductele existente, cu ajutorul blocului integrat de masurare (pentru conducte cu urmatoarele sectiuni 1/2", 3/4", 1", 1 1/4", 1 1/2" sau 2").

Principalele avantaje:

- Design compact, de mici dimensiuni, pentru utilizare la masini, in spatele unitatii de intretinere pentru utilizatorul final.
- Toate interfețele sunt programabile cu ajutorul tastelor si al afisajului.
- Interfata RS 485 (Modbus-RTU).
- iesire analogica 4 ... 20 mA pentru debitul instantaneu.
- Iesire impuls pentru debit total (citire contor), izolata galvanic. Optional interfata M-Bus, Ethernet sau PoE.



Sistem integrat pentru uniformizarea fluxului - nu sunt necesare sectiuni de intrare.

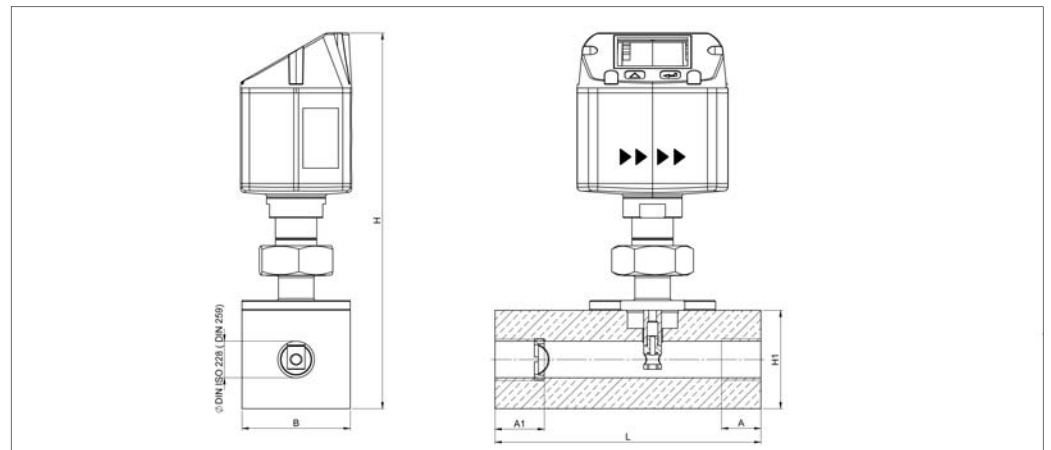


Afisaj si taste pentru:

- Resetare contor
- Alegere unitate de masura
- Parametrizare interfețe



Senzorul poate fi indepartat din sectiunea de masurare si curatat.



Domenii de masurare VA 521 (versiune Max 185 m/s) pentru aer comprimat (ISO 1217: 1000 mbar, 20 °C). Domenii de masurare pentru alte tipuri de gaze vedeti la paginile <?>...<?>

Sectiune masurare	Filet	Domeniu de masurare (cap scala)		L	B	H1	H	A1	A
		m^3/h	cfm						
DN 15	G 1/2"	90	50	135	55	50	109,65	25	20
DN 20	G 3/4"	170	100	135	55	50	109,65	26	20
DN 25	G 1"	290	170	135	55	50	109,65	33	25
DN 32	G 1 1/4"	530	310	135	80	80	215,45	35	25
DN 40	G 1 1/2"	730	430	135	80	80	215,45	36	25
DN 50	G 2"	1195	700	135	80	80	215,45	44	30

Exemplu cod de comanda pentru VA 521:

0696 0521_A1_B1_C1_D1_E1_F1_G1_H1_I1_J1_K1_L1_M1_R1

Sectiune masurare	
A2	1/2"
A3	3/4"
A4	1"
A5	1 1/4"
A6	1 1/2"
A7	2"

Tip filet interior	
B1	G
B2	NPT

Material	
C1	Aluminiu
C2	Otel inox 316L

Calibrare/etalonare	
D1	Fara calibrare cu gaz real - calibrare cu ajutorul constantei gazului
D2	Calibrare cu gaz real (alegeti tipul de gaz de mai jos)

Tip gaz masurat	
E1	Aer comprimat
E2	Azot (N2)
E3	Argon (Ar)
E4	Dioxid de carbon (CO2)
E5	Oxigen (O2)
E6	Protoxid de azot (N2O - gaz ilariant)
E90	Alt tip de gaz / specificati tipul gazului (la cerere)
E91	Amestec de gaze (precizati proportiile amestecului)

Domeniu masurare (vedeti tabel)	
F1	Versiune Low-speed (50 m/s)
F2	Versiune Standard (92,7 m/s)
F3	Versiune Max (185 m/s)
F4	Versiune High-speed (224 m/s)

Conditii de referinta	
G1	20 °C; 1000 mbar
G2	0 °C; 1013,25 mbar
G3	15 °C; 981 mbar
G4	15 °C; 1013,25 mbar

Optional - afisaj	
H1	Cu afisaj integrat
H2	Fara afisaj

Optional - masurare presiune	
I1	Fara senzor presiune

Optional - semnal iesire / interfata	
J1	1 iesire analogica 4...20 mA (neizolata galvanic), iesire impuls, RS 485 (Modbus-RTU)
J2	Interfata Ethernet (Modbus/TCP), 1 iesire analogica 4...20 mA (neizolata galvanic), iesire impuls, RS 485 (Modbus-RTU)
J3	Interfata Ethernet PoE (Power over Ethernet) (Modbus/TCP), 1 iesire analogica 4 ... 20 mA (neizolata galvanic), iesire impuls, RS 485 (Modbus-RTU)
J4	M-Bus, 1 iesire analogica 4 ... 20 mA (neizolata galvanic), iesire impuls, RS 485 (Modbus RTU)

Regulator de flux	
K1	Cu regulator de flux, nu este necesara sectiune de intrare suplimentara (bloc masurare de la 1/2" la 2")

Clasa precizie	
L1	± 1,5% din val. mas. ± 0,3% din val. cap scala
L2	± 1% din val. mas. ± 0,3% din val. cap scala

Presiune maxima	
M1	16 bar
M2	40 bar

Curatare suprafata	
N1	Versiune standard
N2	Curatare speciala - fara ulei si grasime (de exemplu pentru oxigen si alte gaze)
N3	Versiune fara silicon, inclusiv curatare speciala fara ulei si grasime

Domeniu special de masurare	
R1	Domeniu special (se va preciza la comanda)

Cod de comanda pentru VA 521

DESCRIERE	COD COMANDA
Senzor compact pentru masurare debit	0696 0521 + cod A...R_

Pentru alte accesorii consultati paginile <?> ... <?>.

DATE TEHNICE VA 521	
Parametri masurati:	m ³ /h, l/min (1000 mbar, 20 °C) pentru aer comprimat, respectiv Nm ³ /h, NI/min (1013 mbar, 0 °C) pentru gaze
Unitate de masura selectabila din tastele afisajului:	m ³ /h, m ³ /min, l/min, l/s, ft/min, cfm, m/s, kg/h, kg/min, g/s, lb/min, lb/h
Senzor:	Debit masic, senzor calorimetric
Mediu masurat:	Aer, gaze
Tip de gaz selectabil via CS Service Software sau via inregistrator CS:	Aer, azot, argon, CO2, oxigen
Domeniu masurare:	Vedeti tabel
Precizie: (v. m. = valoare masurata)	± 1,5% v. m. ± 0,3 % cap scala La cerere: ± 1% v. m. ± 0,3% cap scala
Temperatura operare:	-30 ... +80 °C
Presiune operare:	Pana la 16 bar, optional pana la 40 bar
Iesire digitala:	Interfata RS 485 (Modbus-RTU), optional M-Bus, Ethernet sau PoE
Iesire analogica:	4 ... 20 mA pentru m ³ /h sau l/min
Iesire impuls:	1 impuls per m ³ sau per litru, cu izolatie galvanica. Valoare impuls selectabila din tastele afisajului. Alternativ, iesirea in impuls poate fi utilizata ca un releu pentru alarmare.
Tensiune alimentare:	18 ... 36 Vdc, 5 W
Sarcina:	< 500 Ω
Carcasa:	Policarbonat (IP 65)
Sectiune masurare:	Aluminiu, 316L
Filet sectiune masurare:	G 1/2" ... G 2" (BSP Standard englezesc pentru conducte) sau 1/2" ... 2" filet NPT
Pozitie montare:	Oricare