

Contor de gaze industriale cu interfata M-Bus pentru masurare debit aer comprimat, gaz natural, biogaz, etc.

Contoarele pentru aer comprimat si gaze industriale sunt disponibile acum cu interfata M-Bus, direct de la producator.

CS Instruments GmbH & Co. KG a fost producatorul OEM al debitmetrelor cu interfata M-Bus pentru aer comprimat, sub sigla ENDYS AIR, din 2010 pana la sfarsitul anului 2017.

Produsele ENDYS AIR au fost comercializate exclusiv prin firma Hochhuth GmbH care lucreaza in prezent cu un alt producator.

Compania CS Instruments GmbH & Co. KG comercializeaza acum aceste produse sub sigla proprie.

Succesoarele produselor ENDYS AIR va ofera acum toate posibilitatile de digitalizare si reprezinta contoarele ideale pentru aplicatiile Industry 4.0.

Succesoarele produselor ENDYS AIR ale companiei Hochhuth GmbH au fost imbunatatite din punct de vedere metrologic, fiind revizuite complet, avand o interfata M-Bus suplimentara precum si alte iesiri si interfete optionale pentru diferite sisteme:

- Modbus RTU
- Modbus TCP sau TCP-PoE
- Profibus, Profinet
- 4 ... 20 mA si impuls
- HART (in pregatire)

M-Bus

Debitmetrele industriale VA 520, VA 500, VA 550 si VA 570 cu interfata M-Bus sunt contoarele ideale pentru masurarea debitului si a vitezei in conductele cu aer comprimat, gaz natural, biogaz, metan, azot, argon, dioxid de carbon, oxigen, etc.

Debitmetrele VA 520, VA 500, VA 550, VA 570 cu interfata M-Bus sunt ideale pentru conversia si modernizarea instalatiilor noi de contoare de gaz, contoare de aer comprimat, contoare de debit etc., cu implementarea unui nou soft pentru managementul consumului energetic, in conformitate cu DIN ISO 50001, DIN ISO 16247 si sistemele de gestionare a cladirilor.



Avantaje:

- Afisare directa a debitului in Nm³/h sau NI/min si a temperaturii in °C
- Principiu de masurare calorimetric - nu este necesara masurarea suplimentara a presiunii si a temperaturii
- Precizie mare de masurare pentru conducte de la 1/4" la 3"
- Versiuni cu insertie VA 500 si VA 550 pentru conducte de la 1/2" pana la DN 400 / DN 500



VA 520 Debitmetru aer comprimat cu M-Bus



Iesire 4...20 mA pentru consumul actual.

Iesire impuls pentru consumul total (contor cu citire), izolata galvanic sau M-Bus (optional).

Dispozitiv de masurare demontabil:
Nu este necesara demontarea intregii sectiuni de masurare, nu este necesara realizarea unui bypass.



Afisaj rotativ cu 180°, de exemplu in cazul inversarii directiei de curgere.

Instalare usoara in conductele existente datorita sectiunii de masurare si a flansei sudate (in conformitate cu EN 1092-1 PN 40).

Precizie mare de masurare datorita sectiunii de masurare bine definite (lungimea sectiunii de intrare si de iesire).



Afisajul arata 2 valori in acelasi timp:

- Consumul actual in m³/h, l/min...
- Consumul total (contor cu citire) in m³ sau l, inclusiv temperatura masurata

Valorile sunt indicate pe un afisaj rotativ cu 180°, de exemplu in cazul instalarii verticale.

La atingerea unui singur buton:

- Resetare valoare contor
- Alegere unitate de masura
- Reglare punct de zero pentru compensarea pierderilor

Solutii inteligente pentru masurarea precisa a consumului de aer comprimat si de gaze

Noile contoare VA520 pentru masurarea consumului sunt accesibile si functioneaza pe baza principiului de masurare calorimetric. Nu este necesara compensarea suplimentara cu presiunea si temperatura. In comparatie cu metoda anterioara care utiliza un circuit in punte, noul circuit electronic evalueaza digital toate valorile masurate. Acest lucru permite masurari precise si rapide. Datorita noului concept electronic pentru evaluare, toti senzorii VA 520 au in configuratia standard o interfata

integrata Modbus RTU.

Datorita designului compact, cu noul contor de consum VA 520 este posibila monitorizarea tuturor sistemelor de aer comprimat, de la compresor pana la cele mai mici utilaje (de la 1/4" la 3").

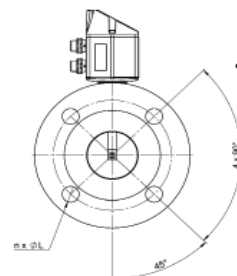
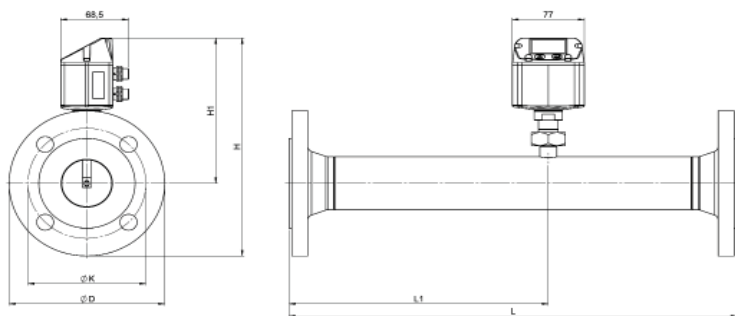
Senzorii VA 500 pentru masurarea consumului sunt disponibili si pentru conducte cu diametre mari de la DN 50 la DN 1000. Pe langa aerul comprimat, pot fi masurate si diferite gaze, cum ar fi de exemplu azot, oxigen si CO₂.

Aplicatii ale contoarelor VA 520:

- Echilibrare aer comprimat, masurare consum aer comprimat
- Determinare pierderi aer comprimat
- Masurarea la fata locului a aerului comprimat, la alimentarea individuala a utilajelor sau a instalatiilor
- Masurarea debitului de gaze in procese industriale, cum ar fi azot, CO₂, oxigen, argon, monoxid de azot
- Masurarea debitului la generatoarele de azot



VA 520 cu M-Bus



- Versiunea cu flansa la capete, conform DIN EN 1092-1

Domenii masurare VA 520 pentru aer comprimat (ISO 1217: 1000 mbar, 20 °C)

Filet conexiune	Diametru ext. mm	Diametru int. mm	Domeniu masurare de la pana la	L mm	L1 mm	H mm	H1 mm
R 1/4"	13,7	8,9	0,8 90 l/min	194	137	174,7	165,7
R 1/2"	21,3	16,1	0,2 90 m³/h	300	210	176,4	165,7
R 3/4"	26,9	21,7	0,3 170 m³/h	475	275	179,2	165,7
R 1"	33,7	27,3	0,5 290 m³/h	475	275	182,6	165,7
R 1 1/4"	42,4	36,0	0,7 530 m³/h	475	275	186,9	165,7
R 1 1/2"	48,3	41,9	1,0 730 m³/h	475*	275	186,9	165,7
R 2"	60,3	53,1	2,0 1195 m³/h	475*	275	195,9	165,7
DN 65	76,1	68,9	4,0 2050 m³/h	475*	275	268,2	175,7
DN 80	88,9	80,9	5,0 2840 m³/h	475*	275	275,7	175,7

*Atentie: lungimea mica a sectiunii de intrare! Aveti in vedere lungimea minima a sectiunii de intrare de la fata locului (lungime = 15 x diametru interior).

Date tehnice VA 520

Parametri masurati:	m³/h, l/min (1000 mbar, 20°C) pentru aer comprimat Nm³/h, NI/min (1013 mbar, 0°C) pentru gaze
Unitate de masura selectabila din tastele afisajului:	m³/h, m³/min, l/min, l/s, ft/min, cfm, m/s, kg/h, kg/min
Principiu masurare:	calorimetric
Senzor:	debit masic
Mediu masurat:	aer, gaze
Tip de gaz selectabil via instrument extern DS 400, DS 500, PI 500	aer, azot, argon, oxid de azot, CO ₂ , oxigen
Domeniu masurare:	vedeti tabelul din stanga
Precizie: (v.m. = din val. masurata)	±1,5% din v.m. ±0,3% din valoare cap scala la cerere ±1,0% din v.m. ±0,3% din valoare cap scala
Temperatura operare:	-30...+80 °C
Presiune operare:	pana la 16 bar optional pana la PN40
lesire digitala:	interfata RS 485, Modbus-RTU, M-Bus (optional)
lesire analogica:	4...20 mA pentru m³/h respectiv l/min
lesire impuls:	1 impuls per m³ resp. per litru, izolata galvanic Valoare impuls selectabila din afisaj
Alimentare:	18...36 VDC, 5 W
Sarcina:	< 500 Ω
Carcasa:	poli-carbonat (IP65)
Sectiune masurare:	otel inox, 1.4301 sau 1.4404
Filet sectiune de masurare:	filet exterior: R 1/4", R 1/2", R 3/4", R 1", R 1 1/4", R 1 1/2", R 2"

Descriere	Cod comanda Flansa DIN EN 1092-1	Cod comanda Otel inox 1.4571	Cod comanda Otel inox 1.4301
VA 520 cu sectiune de masurare integrata 1/4"	-	0695 1520	0695 0520
VA 520 cu sectiune de masurare integrata 1/2"	0695 2521	0695 1521	0695 0521
VA 520 cu sectiune de masurare integrata 3/4"	0695 2522	0695 1522	0695 0522
VA 520 cu sectiune de masurare integrata 1"	0695 2523	0695 1523	0695 0523
VA 520 cu sectiune de masurare integrata 1 1/4"	0695 2526	0695 1526	0695 0526
VA 520 cu sectiune de masurare integrata 1 1/2"	0695 2524	0695 1524	0695 0524
VA 520 cu sectiune de masurare integrata 2"	0695 2525	0695 1525	0695 0525
VA 520 cu sectiune de masurare integrata 2 1/2"	0695 2527	-	-
VA 520 cu sectiune de masurare integrata 3"	0695 2528	-	-
Optional: Versiune presiune inalta pana la PN 40			Z695 0411
Optional: Precizie ±1% din val. masurata ±0,3% din cap scala			Z695 5005
Domeniu special de masurare (la cererea clientului)			Z695 4006
Interfata Ethernet pentru VA500/520 si FA500			Z695 5006
Interfata Ethernet PoE pentru VA500/520 si FA500			Z695 5007
Modul interfata M-Bus pentru VA500/520 si FA500			Z695 5004
Cabluri conectare:			
Cablu conectare pentru seriile VA/FA, lungime 5 m			0553 0104
Cablu conectare pentru seriile VA/FA, lungime 10 m			0553 0105
Cablu iesire impuls cu mufa M12, lungime 5 m			0553 0106
Cablu iesire impuls cu mufa M12, lungime 10 m			0553 0107
Alte accesorii:			
Capac etansare pentru VA 520 (material: aluminiu)			0190 0001
Capac etansare pentru VA 520 (material: otel inox 1.4404)			0190 0002
CS Service Software VA/FA, inclusiv cablu USB pentru conectare la PC, alimentator retea si interfata senzor			0554 2007
Sursa pentru maxim 2 senzori din seriile VA/FA 5xx, montare pe perete, 100-240 V, 23 VA, 50-60 Hz / 24 VDC 0,35 A			0554 0110
Alimentator retea 100-240 Vac/24 Vdc pentru FA/VA 5xx			0554 0109
Calibrare de precizie in 5 puncte ptr. senzor consum, inclusiv certificat ISO			3200 0001
Mufa M12 in T pentru conectare senzori VA 500/520 la o retea M-Bus sau la o retea Modbus			020000823



VA 570 cu M-Bus si sectiune de masurare integrata



Disponibil cu optiunea:
Ethernet Modbus/TCP

Versiune cu flansa

Versiune cu filet R sau
filet NPT la capete

VA 570 este livrat cu o sectiune de masurare integrata. Sectiunile de masurare sunt disponibile in varianta cu flansa sau cu filet R respectiv NPT.

O caracteristica speciala este capul de masurare detasabil. In acest fel, unitatea de masurare poate fi demontata foarte rapid si usor pentru calibrare sau curatare, fara a fi necesara o demontare complicata. Sectiunea de masurare poate fi etansata cu ajutorul unui capac (accesoriu).

Domenii masurare VA 570			Valori cap scala in Nm ³ /h					
Inch	Diametru interior conducta (mm)	DN	Aer	N ₂	Ar	O ₂	CO ₂	Gaz natural (CH ₄)
R 1/2"	16,1	DN 15	0,2...90	0,2 ... 80	0,2 ... 140	0,2 ... 85	0,2 ... 90	0,2 ... 50
R 3/4"	21,7	DN 20	0,3 ... 170	0,3 ... 155	0,3 ... 275	0,3 ... 165	0,3 ... 175	0,3 ... 105
R 1"	27,3	DN 25	0,5 ... 290	0,5 ... 260	0,5 ... 460	0,5 ... 280	0,5 ... 290	0,5 ... 170
R 1 1/4"	36,0	DN 32	0,7 ... 530	0,7 ... 485	0,7 ... 830	0,7 ... 505	0,7 ... 525	0,7 ... 310
R 1 1/2"	41,9	DN 40	1,0 ... 730	1,0 ... 650	1,0 ... 1140	1,0 ... 695	1,0 ... 720	1,0 ... 430
R 2"	53,1	DN 50	2,0 ... 1195	2,0 ... 1060	2,0 ... 1870	2,0 ... 1140	2,0 ... 1185	2,0 ... 705
	68,9	DN 65	4,0 ... 2050	3,0 ... 1820	6,0 ... 3205	3,0 ... 1955	4,0 ... 2030	2,0 ... 1210
	80,9	DN 80	5,0 ... 2840	5,0 ... 2610	9,0 ... 4440	5,0 ... 2710	5,0 ... 2810	3,0 ... 1680

Daca doriti sa masurati debitul unui amestec special de gaze, va rugam sa ne contactati.

La cerere, va putem oferi calibrare cu gaz real si in conditiile aplicatiei dvs.

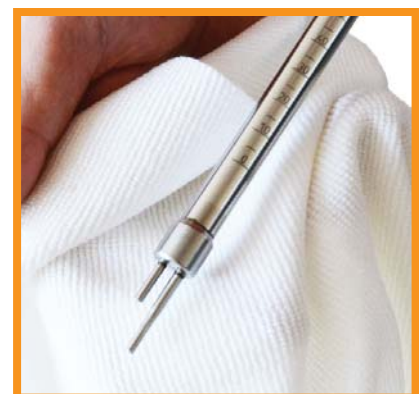
La cerere, domenii de masurare pentru alte gaze: protoxid de azot (N₂O), heliu (He), propan (C₃H₈), biogaz* (CH₄/CO₂ 60/40)!



Demontare cap masurare



Dispozitiv de centrare



Curatare usoara a senzorului

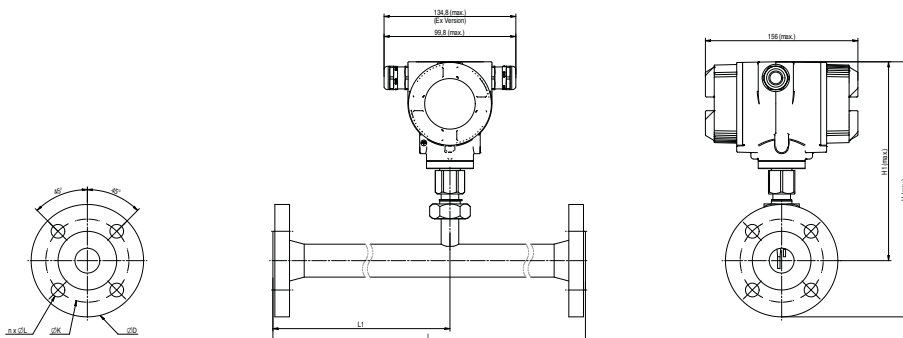


VA 570 cu M-Bus

Masurarea precisa a consumului/debitului de aer comprimat si gaze

Noii senzori din seria VA 550/570 functioneaza pe baza principiului calorimetric de masurare. De aceea, nu este necesara compensarea suplimentara cu temperatura si presiunea.

Datorita constructiei robuste, a carcasei turnate din aluminiu, a tijei din otel inox 1.4571, noii senzori VA 550/570 sunt recomandati pentru aplicatii industriale. O versiune ATEX este disponibila pentru aplicatii in zone cu pericol de explozie. Pentru masurarea debitului de gaze naturale este disponibila o versiune atestata de DVWG (Asociatia Tehnica si Stiintifica pentru Gaz si Apa din Germania).



*Vedeti datele tehnice VA 550 / 570

Domenii de aplicare:

- Ideal pentru mediul exterior
- Masurare consum aer comprimat si retele de distributie
- Masurare pierderi de aer comprimat si gaze
- Masurare debit gaze cum ar fi azot, argon, dioxid de carbon, oxigen, etc.
- Masurare debit in sistemele de vacuum
- Masurare debit gaze explozive cum ar fi gaz natural, metan, propan, hidrogen, cu certificare ATEX
- Masurare debit gaze corozive si gaze acide cum ar fi biogaz cu diverse amestecuri de gaze
- Masurare debit de oxigen si gaz natural la arzatoarele pe gaz
- Masurare debit la obtinerea amestecurilor de gaze

Aplicabil in toate sectoarele cum ar fi:

- Chimie, petrochimie
- Gaz natural, metan, etc.
- Industria farmaceutica
- Industria alimentara
- Fabriци de bere
- Evaluari, evidente centre de costuri
- Centrale electrice
- Semiconductori / electronica
- Industria auto

VA 570 cu M-Bus

Sectiune masurare	Diametru exterior mm	Diametru interior mm	L mm	L1 mm	H mm	H1 mm	Flansa DIN EN 1092-1			Filet
							Ø D	Ø K	n x Ø L	A mm
DN 15	21,3	16,1	300	210	213,2	165,7	95	65	4 x 14	20
DN 20	26,9	21,7	475	275	218,2	165,7	105	75	4 x 14	20
DN 25	33,7	27,3	475	275	223,2	165,7	115	85	4 x 14	25
DN 32	42,4	36,0	475	275	235,7	165,7	140	100	4 x 18	25
DN 40	48,3	41,9	475*	275	240,7	165,7	150	110	4 x 18	25
DN 50	60,3	53,1	475*	275	248,2	165,7	165	125	4 x 18	30
DN 65	76,1	68,9	475*	275	268,2	175,7	185	145	8 x 18	-
DN 80	88,9	80,9	475*	275	275,7	175,7	200	160	8 x 18	-

*Atentie: lungime mica a sectiunii de intrare! Lungimea minima recomandata a sectiunii de intrare = 15 x diametru interior!

Descriere	Cod comanda Flansa	Cod comanda Filet
VA 570 debitmetru cu sectiune de masurare integrata DN 15	0695 2570	0695 0570
VA 570 debitmetru cu sectiune de masurare integrata DN 20	0695 2571	0695 0571
VA 570 debitmetru cu sectiune de masurare integrata DN 25	0695 2572	0695 0572
VA 570 debitmetru cu sectiune de masurare integrata DN 32	0695 2573	0695 0573
VA 570 debitmetru cu sectiune de masurare integrata DN 40	0695 2574	0695 0574
VA 570 debitmetru cu sectiune de masurare integrata DN 50	0695 2575	0695 0575
VA 570 debitmetru cu sectiune de masurare integrata DN 65	0695 2576	0695 0576
VA 570 debitmetru cu sectiune de masurare integrata DN 80	0695 2577	0695 0577

Atentie: este necesar un cod de comanda detaliat!



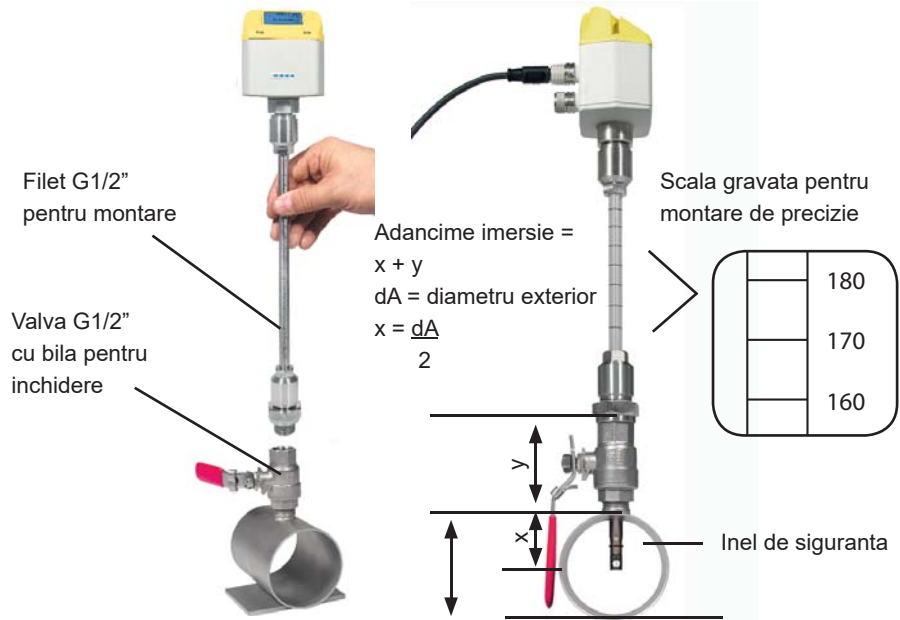
Care sunt avantajele utilizarii tehnologiei de masurare a consumului de la CS Instruments?

1) Chiar si sub presiune, senzorul pentru consum VA 500 poate fi montat folosind o valva standard 1/2" cu bila. Pe durata montarii / demontarii, inelul de siguranta impiedica ejectarea necontrolata a senzorului, care ar putea fi provocata de presiunea din conducta.

Pentru montarea in conducte avand diferite diametre, senzorul VA 500 este disponibil cu urmatoarele lungimi ale tijei: 120, 160, 220, 300 si 400 mm.

In acest fel, senzorii pentru consum sunt montati in conductele existente avand diametrul interior de cel putin 1/2". Pozitionarea exacta a senzorului in mijlocul conductei este garantata de scala gravata.

Adancimea maxima de montare corespunde cu lungimea senzorului respectiv. Exemplu: VA 500 cu lungimea de 220 mm are o adancime maxima de instalare de 220 mm.



2) Daca nu exista locuri de masurare amenajate corespunzator si care sa fie prevazute cu valva 1/2" cu bila, exista doua posibilitati simple pentru pregatirea locului de masurare:

A Sudarea unei bucle cu filet interior 1/2" si infiletarea unei valve 1/2" cu bila

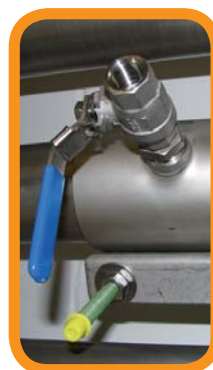
B Montarea unui manson de etansare cu valva cu bila (vedeti accesorii)

Cu ajutorul unui dispozitiv de gaurire este posibila gaurirea unei conducte aflata sub presiune si fixarea unei valve 1/2" cu bila in conducta existenta. Spanul care rezulta este colectat intr-un filtru special. Dupa aceea se monteaza senzorul, conform procedurii descrise la punctul A.

3) Datorita domeniului de masurare flexibil se pot masura debite in conditii extreme (volum mare in conducte mici). Domeniul de masurare depinde de diametrul conductei (vedeti tabelul alaturat).



A Bucsa filetata



B Manson etansare



Gaurire sub presiune

Domenii masurare VA 500 pentru aer comprimat (ISO 1217:1000 mbar, 20 °C)					
Diametru interior conducta			VA 500 Standard (92,7 m/s)	VA 500 Max. (185,0 m/s)	VA 500 High-Speed (224,0 m/s)
Inch	mm		Domeniu masurare de la la	Domeniu masurare de la la	Domeniu masurare de la la
1/2"	16,1	DN 15	2,5 ... 760 l/min	3,5 ... 1516 l/min	6,0 ... 1836 l/min
3/4"	21,7	DN 20	0,3 ... 89 m³/h	0,4 ... 178 m³/h	0,7 ... 215 m³/h
1"	27,3	DN 25	0,5 ... 148 m³/h	0,6 ... 295 m³/h	1,1 ... 357 m³/h
1 1/4"	36,0	DN 32	0,9 ... 280 m³/h	1,2 ... 531 m³/h	2,5 ... 644 m³/h
1 1/2"	41,9	DN 40	1,2 ... 366 m³/h	1,5 ... 732 m³/h	3 ... 886 m³/h
2"	53,1	DN 50	2 ... 600 m³/h	2,5 ... 1198 m³/h	4,6 ... 1450 m³/h
2 1/2"	71,1	DN 65	3,5 ... 1096 m³/h	5 ... 2187 m³/h	7 ... 2648 m³/h
3"	84,9	DN 80	5 ... 1570 m³/h	7 ... 3133 m³/h	12 ... 3794 m³/h
4"	110,0	DN 100	9 ... 2645 m³/h	12 ... 5279 m³/h	16 ... 6391 m³/h
5"	133,7	DN 125	13 ... 3912 m³/h	18 ... 7808 m³/h	24 ... 9453 m³/h
6"	159,3	DN 150	18...5560 m³/h	25...11097 m³/h	43...13436 m³/h
8"	200,0	DN 200	26 ... 8786 m³/h	33 ... 17533 m³/h	50 ... 21230 m³/h
10"	250,0	DN 250	40 ... 13744 m³/h	52 ... 27429 m³/h	80 ... 33211 m³/h
12"	300,0	DN 300	60 ... 19815 m³/h	80 ... 39544 m³/h	100 ... 47881 m³/h

VA 500 cu M-Bus

Senzor de debit pentru aer comprimat si gaze

Noul senzor VA 500 pentru masurarea debitului de aer comprimat si de gaze, cu afisaj optional pentru valoarea debitului in m³/h si a consumului total in m³.

In comparatie cu varianta anterioara cu circuit in punte, noul circuit electronic inregistreaza toate valorile masurate in format digital. Acest lucru duce la o mai buna precizie de masurare, chiar si in cazul unor domenii mari de masurare de 1:1000.

Caracteristici speciale:

- Interfata Modbus-RTU in configuratie standard
- Inclusiv masurarea temperaturii
- Afisaj integrat pentru m³/h si m³
- Pentru conducte de la DN 25 (1/2") la DN 1000 (40")
- Instalare usoara in conducte sub presiune
- Iesire analogica 4...20 mA pentru m³/h sau m³/min
- Iesire in impuls pentru m³ sau M-Bus (optional)
- Diametru interior ajustabil din tastatura
- Contor resetabil pentru consum
- Setari din tastele afisajului: conditii de referinta (°C si mbar), scalare iesire 4...20 mA, latime impuls

Presetupa pentru
montaj, filet G1/2"

Inel de siguranta
Ø 11,7 mm



Diametrul interior al
conduetei este ajustabil
din tastatura

Date tehnice VA 500

Parametri masurati:	m ³ /h, l/min (1000 mbar, 20°C) pentru aer comprimat, resp. Nm ³ /h, NI/min (1013 mbar, 0°C) pentru gaze
Unitate de masura selectabila din taste afisaj:	m ³ /h, m ³ /min, l/min, l/s, ft ³ /min, cfm, m/s, kg/h, kg/min
Setari via taste afisaj:	diametru pentru calculul debitului volumetric, resetare contor
Principiu masurare:	calorimetric
Senzor:	debit termic masic
Mediu masurat:	aer, gaze
Tip de gaz selectabil via instrument extern DS 400, DS 500, PI 500	aer, azot, argon, oxid de azot, CO ₂ , oxigen
Domeniu masurare:	vedeti tabelul cu domenii de masurare de la pag. 6
Precizie: (v.m. = din val. masurata)	±1,5% din v.m. ±0,3% din valoare cap scala la cerere ±1,0% din v.m. ±0,3% din valoare cap scala
Temperatura operare:	-30 ... 110 °C tija sonda -30 ... 80 °C carcasa
Presiune operare:	pana la 50 bar
Iesire digitala:	interfata RS 485, Modbus RTU, M-Bus (optional)
Iesire analogica:	4 ... 20 mA pentru m ³ /h resp. l/min; la cerere: scalare ptr. cfm, m ³ /min, l/min, l/s, ft ³ /min, m/s
Iesire impuls:	1 impuls per m ³ respectiv per litru, cu izolatie galvanica
Alimentare:	18 ... 36 VDC, 5 W
Sarcina:	< 500 Ω
Carcasa:	policarbonat (IP65)
Tija sonda:	otel inox, 1.4301 lungime montare 220 mm, Ø 10 mm
Filet montare:	G 1/2"
Diametru carcasa	65 mm

Descriere	Cod comanda
Senzor VA 500 pentru consum in versiunea de baza: Standard (92,7 m/s), lungime sonda 220 mm, fara afisaj	0695 5001
Optiuni pentru VA 500:	
Afisaj	Z695 5000
Versiune Max. (185 m/s)	Z695 5003
Versiune High Speed (224 m/s)	Z695 5002
Precizie ±1 % din valoarea masurata ±0,3 % din cap scala	Z695 5005
Modul interfata M-Bus pentru VA500/520 si FA500	Z695 5006
Modul interfata Ethernet PoE pentru VA500/520 si FA500	Z695 5007
Modul interfata M-Bus pentru VA500/520 si FA500	Z695 5004
Lungime sonda 120 mm	ZSL 0120
Lungime sonda 160 mm	ZSL 0160
Lungime sonda 300 mm	ZSL 0300
Lungime sonda 400 mm	ZSL 0400
Lungime sonda 500 mm	ZSL 0500
Lungime sonda 600 mm	ZSL 0600
Cabluri conectare:	
Cablu conectare, lungime 5 m	0553 0104
Cablu conectare, lungime 10 m	0553 0105
Alte accesorii:	
CS Service Software FA/VA 5xx, inclusiv cablu interfata PC (USB) si alimentator retea - pentru configurarea si parametrizarea senzorilor	0554 2007
Sursa alimentare pentru maxim 2 senzori din seriile VA/FA 5xx, montare pe perete, 100-240 V, 23 VA, 50-60 Hz / 24 VDC 0,35 A	0554 0110
Alimentator retea 100-240 Vac / 24 Vdc pentru senzori FA/VA 5xx, cablu 2 m	0554 0109
Inregistrator grafic DS 400 cu ecran color cu atingere si montare pe perete	0500 4000
Calibrare de precizie in 5 puncte, inclusiv certificat ISO	3200 0001
Mufa M12 in T pentru conectarea mai multor senzori VA 500/520 la o retea M-Bus sau la o retea Modbus	020000823



VA 550 cu M-Bus

Debitmetru pentru aplicatii industriale dificile, inclusiv masurarea temperaturii

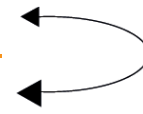


Carcasa IP 67

Aluminiu turnat sub presiune pentru utilizare in exterior

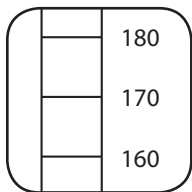
lesiri:

4...20 mA, impuls, Modbus, M-Bus, Profibus, Ethernet, HART



Carcasa rotativa, afisaj rotativ cu 180°

Scala gravata pentru instalare precisa



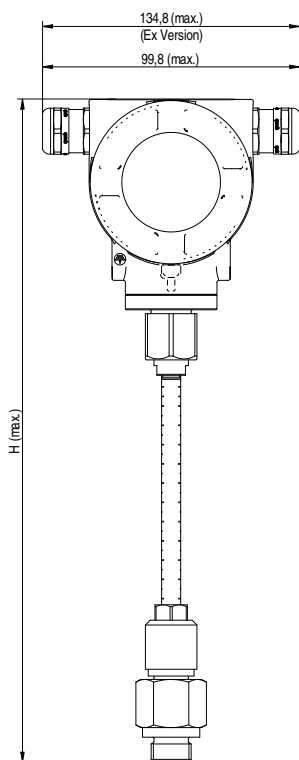
Toate partile in contact cu mediul sunt din otel inox 1,4571



Domenii masurare VA 550 - senzor cu imersie

Diametru interior conducta			Versiune Standard (92,7 m/s)							Versiune Max. (185,0 m/s)							Versiune High-Speed (224,0 m/s)							Lunime senzor recoman-data			
			Valori cap scala in Nm³/h *														Valori cap scala in Nm³/h *										
Inch	mm	DN	Aer**	N ₂	Ar	O ₂	CO ₂	Metan Gaz natural (CH ₄)	Aer**	N ₂	Ar	O ₂	CO ₂	Metan Gaz natural (CH ₄)	Aer**	N ₂	Ar	O ₂	CO ₂	Metan Gaz natural (CH ₄)							
1/2"	16,1	DN 15	45	40	71	43	45	26	90	80	142	86	90	53	110	98	172	105	109	65	160 mm						
3/4"	21,7	DN 20	89	79	139	85	88	52	177	158	278	169	176	105	215	191	336	205	213	127							
1"	27,3	DN 25	122	108	191	116	120	72	243	216	381	232	241	144	295	262	461	281	292	174							
1 1/4"	36,0	DN 32	266	236	416	254	263	157	531	472	830	506	526	314	643	572	1006	613	636	380							
1 1/2"	41,9	DN 40	366	324	570	348	361	215	728	647	1138	694	720	430	881	784	1378	841	872	521	220 mm						
2"	53,1	DN 50	600	533	938	572	593	354	1197	1064	1872	1141	1185	708	1450	1289	2267	1382	1434	857							
2 1/2"	71,1	DN 65	1095	974	1712	1044	1083	647	2186	1944	3418	2085	2164	1293	2647	2354	4139	2524	2619	1566							
3"	84,9	DN 80	1569	1395	2454	1497	1553	928	3133	2786	4897	2987	3101	1852	3793	3373	5931	3617	3753	2244							
4"	110,0	DN 100	2644	2351	4134	2522	2616	1563	5278	4693	8251	5033	5224	3121	6391	5683	9992	6094	6322	3780	300 mm						
5"	133,7	DN 125	3921	3477	6115	3730	3870	2312	7807	6942	12205	7444	7727	4617	9453	8406	14779	9014	9352	5591							
6"	159,3	DN 150	5579	4942	8691	5302	5500	3287	11096	9867	17347	10581	10982	6562	13436	11948	21006	12812	13292	7947							
8"	200,0	DN 200	8816	7809	13733	8378	8690	5193	17533	15590	27409	16718	17353	10368	21229	18879	33190	20244	21002	12557							
10"	250,0	DN 250	13742	12216	21483	13106	13595	8124	27428	24389	42877	26153	27147	16220	33211	29534	51921	31669	32855	19644							
12"	300,0	DN 300	19836	17613	30972	18895	19601	11713	39544	35162	61817	37706	39138	23384	47880	42579	74856	45657	47367	28322							

* Pentru gaze: Nm³/h conform standardului DIN 1343: 0°C si 1013,25 hPa
 ** Pentru aer: Nm³/h conform standardului ISO 1217: 20°C si 1000 hPa



Disponibil cu interfata optionala
Ethernet Modbus/TCP



Date tehnice VA 550/ 570

Domeniu masurare VA 550:	0,1...50,0 Nm/s, versiune Low* 0,1...92,7 Nm/s, versiune Standard* 0,1...185 Nm/s, versiune Max* 0,1...224 Nm/s, versiune High speed*
	* domenii de masurare in Nm ³ /h, conform tabel alaturat * conform DIN 1343: conditii standard 0 °C si 1013 mbar
Precizie: clasa de precizie (m.v.: din valoarea masurata) (f.s.: din cap scala)	±1,5 % din val. masurata ±0,3 % din cap scala de la 0 la 30 m/s la cerere ±1,0 % din val. masurata ±0,3 % din cap scala
Precizie:	raportata la temperatura de 22 °C ±2 °C, presiune sistem 6 bar
Repetabilitate:	0,25 % din val. mas. in cazul unei montari corecte (asistenta, pozitionare, sectiune intrare)
Principiu masurare:	Senzor debit masic, bazat pe efectul de racire al unui senzor incalzit Pt45 la trecerea gazului. Temperatura ambientala este masurata cu senzor Pt100. Nu este necesara compensarea cu temperatura si presiunea.
Timp de raspuns:	t90 < 3 s
Temperatura operare pentru tub sonda / afisaj:	-40...180 °C tub sonda -40...70 °C afisaj -40...120 °C versiune ATEX
Posibilitate de corectii via afisaj, instrument portabil PI 500, PC Service Software, diagnosticare la distanta:	Nm ³ /h, Nm ³ /min, Nl/min, l/s, ft ³ /min, cfm, kg/h, kg/min, diametru interior, conditii de referinta °C/°F, mbar/hPa, corectie punct de zero, compensare debit pierderi, scalare iesire analogica 4...20 mA, impuls/alarma, coduri de eroare, etc.
Ajustari posibile cu instrument extern DS 400, DS 500	Tipul gazului masurat: aer, azot, CO ₂ , gaz natural, propan, heliu, biogaz, etc.
Iesiri:	Standard: Modbus RTU, 4...20 mA activa (fara izolatie galvanica), iesire in impuls izolata galvanic (latime impuls selectabila), alarma max. 48 VDC 0,5 A Optional: 2 x 4...20 mA (cu izolatie galvanica), Ethernet (Modbus/TCP), Profibus DP, Profi Net, 2 x 4...20 mA pasiva, M-BUS
Sarcina:	500 Ohm
Calculare valoare medie:	Programabila pentru toti parametrii, de la 1 minut pana la 1 zi, exemplu: valoare medie la 30 minute sau pe o zi
Clasa protectie:	IP67
Material:	Carcasa din aluminiu turnat sub presiune, tub sonda din otel inox 1.4571
Filet exterior pentru montare:	G 1/2" ISO 228, NPT 1/2", R 1/2", PT 1/2" (la alegere)
Presiune operare VA 550:	50 bar; in versiune speciala pana la 100 bar (pentru varianta DVGW max. 16 bar)
Presiune operare VA 570:	16 bar; in versiune speciala pana la 40 bar
Alimentare:	18...36 VDC, 5 W
Certificare:	ATEX II 2G Ex d IIC T4, DVGW

Domenii de aplicare:

- Ideal pentru mediul exterior
- Masurare consum aer comprimat si retele de distributie
- Masurare pierderi in sistemele de aer comprimat si gaze
- Masurare debit gaze cum ar fi azot, argon, dioxid de carbon, oxigen, etc.
- Masurare debit in sistemele de vacuum
- Masurare debit gaze explozive cum ar fi gaz natural, metan, propan, hidrogen, cu certificare ATEX
- Masurare debit gaze corozive si gaze acide cum ar fi biogaz cu diverse amestecuri de gaze
- Masurare debit de oxigen si gaz natural la arzatoarele pe gaz
- Masurare debit la obtinerea amestecurilor de gaze

Aplicabil in toate sectoarele cum ar fi:

- Chimie, petrochimie
- Gaz natural, metan, etc.
- Industria farmaceutica
- Industria alimentara
- Fabrici de bere
- Evaluari, evidente centre de costuri
- Centrale electrice
- Semiconductori / electronica
- Industria auto

Descriere	Cod comanda
Senzor VA 550 pentru debit, cu cap de masurare in carcasa robusta din aluminiu turnat sub presiune Este necesar cod de comanda detaliat	0695 0550



Debitmetru pentru gaze industriale cu interfata M-Bus

Interfata M-Bus (meter bus) este o magistrala de camp utilizata pentru achizitia de date despre consum si citirea la distanta a contoarelor de apa, energie termica, caldura, etc. si a contoarelor de gaz, cum ar fi de exemplu: aer comprimat, gaz natural, azot, argon, CO₂, etc.

Interfata M-Bus reprezintă standardul european Meter-Bus pentru transmiterea valorilor de consum, citirea contoarelor si a valorilor masurate.

Interfata M-Bus a fost descrisa pentru prima data in norma europeana EN 1434, urmand sa devina un standard independent odata cu norma europeana EN 13757.

Interfata M-Bus transmite datele serial pe o linie cu 2 fire protejata la inversarea polaritatii.

Interfata M-Bus a devenit importanta pe piata, in aplicatiile pentru achizitia si transmiterea valorilor masurate. M-Bus a fost aleasa de multe companii si predomina in multe aplicatii care utilizeaza contoarele de consum cu pret scazut, datorita instalarii sigure cu protectie la inversarea polaritatii.

Cu ajutorul interfetei M-Bus este posibila conectarea contorului VA 520 pentru aer comprimat sau a contorului VA 500 pentru gaze, la un sistem existent M-Bus pentru monitorizarea consumului energetic, la un sistem software M-Bus sau la un dispozitiv M-Bus master.

Contoarele VA 520 / VA 500 cu M-Bus sunt dispozitive M-Bus slave si sunt controlate de catre dispozitivul M-Bus master. Intr-o retea M-Bus trebuie sa existe un singur dispozitiv M-Bus master, in caz contrar putand sa apara erori.

Interfata M-Bus este interesanta in special in contextul reducerii costurilor masurarii consumului intr-un sistem de control al cladirii (BMS), ca parte a unui sistem de management al energiei conform DIN ISO 5001 si DIN ISO 16247. Interfața M-Bus este proiectata sa functioneze cu viteza de transmisie de la 300 la 9600 baud (biti/sec.).

Lungimea totala a retelei depinde de sectiunea transversala a cablului si de proprietatile specifice ale acestuia (rezistenta si capacitate). Lungimea maxima a cablului este de 4000 m.

Avantajele interfetei M-Bus:

- Cu interfata M-Bus, toate contoarele pot fi conectate la o unitate centrala cu ajutorul unui singur cablu cu protectie la inversarea polaritatii (magistrala).
- Toate dispozitivele din retea (contoare de energie electrica, contoare de aer comprimat, contoare de gaz, etc.) sunt alimentate direct printr-un cablu cu 2 fire.
- Dispozitivele provenite de la diferiti producatori pot fi conectate la aceeasi retea a cladirii, astfel utilizatorul nefiind conditionat de un anumit producator.