

# VD 500 - Debitmetru pentru aer comprimat umed

Pentru masurare in aval de compresor in aer umed pana la +200 °C

## DOMENIU DE APLICARE:

- Masurare in aval de compresor
- Masurare la temperaturi ridicate
- Masurare in procese rapide



## Principalele aplicatii:

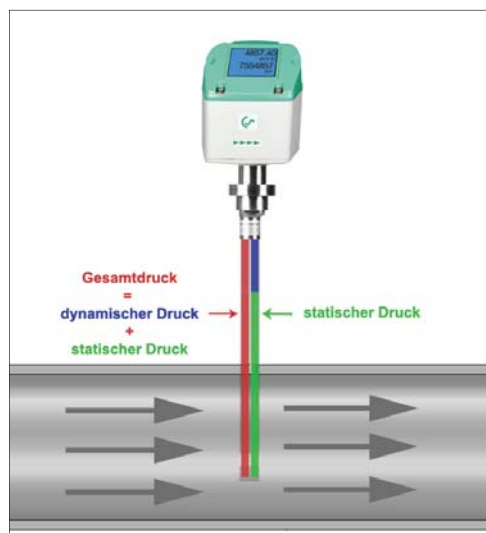
- Foarte potrivit pentru debite extrem de mari
- Timp de raspuns extrem de rapid: 100 ms
- Debit, consum total, temperatura si presiune
- Masurare temperatura ridicata, temperatura maxima +200 °C
- Masurare in diverse gaze prin selectarea tipului de gaz, la cerere
- Poate fi utilizat in conducte de la DN 20 la DN 500
- Instalare sub presiune via valva cu bila 1/2"
- Interfata RS 485 (Modbus-RTU), 4...20 mA, iesire impuls in dotare standard

## Aplicatii tipice:

- Masurare debit efectiv livrat de compresoare (FAD)
- Audit instalatii de aer comprimat
- Masurare eficienta sisteme de aer comprimat

## Conditii de instalare:

- In spatele separatorului de apa care functioneaza corespunzator
- In conducte orizontale (recomandat) sau verticale



Senzorul precis de presiune diferentia integrat masoara presiunea diferentia si presiunea dinamica la varful senzorului. Presiunea depinde de viteza gazului din conducta. Ca urmare, debitul este usor de determinat cu ajutorul diametrului conductei. Masurarea suplimentara a temperaturii si a presiunii absolute, cat si calcularea densitatii corespunzatoare, permit efectuarea de masurari pentru diferite gaze si o mare varietate de temperaturi si presiuni.

## DATE TEHNICE VD 500

<b>Domeniu masurare:</b>	Pana la 224 Nm/s
<b>Mediu masurat:</b>	Aer, gaze neagresive
<b>Precizie: (m. v. = valoare masurata)</b>	± 1,5% v. m. ± 0,3% cap scala
<b>Principiu masurare:</b>	Presiune diferentia
<b>Raport masurare:</b>	1:10
<b>Timp de raspuns:</b>	t <sub>99</sub> < 1 sec.
<b>Temperatura mediu masurat:</b>	-30 ... +200 °C
<b>Presiune operare:</b>	Max. 20 bar
<b>Temperatura ambientala:</b>	-40 ... +70 °C
<b>Filet montare:</b>	G 1/2", ISO 228
<b>Tensiune alimentare:</b>	18 ... 36 Vdc, 5 W
<b>Semnale iesire:</b>	Standard: RS 485 (Modbus-RTU), 4 ... 20 mA, impuls <b>Optional:</b> Interfata Ethernet (PoE), M-Bus



## Exemplu cod de comanda pentru VD 500: 0690 5001\_A1\_B1\_C1\_D1\_E1\_F1\_G1\_K1

Domeniu masurare	
A1	224 m/s
A2	Domenii mai mari de masurare, la cerere

Filet interior	
B1	G 1/2"

Lungime imersie / lungime tija senzor	
C1	220 mm
C2	400 mm

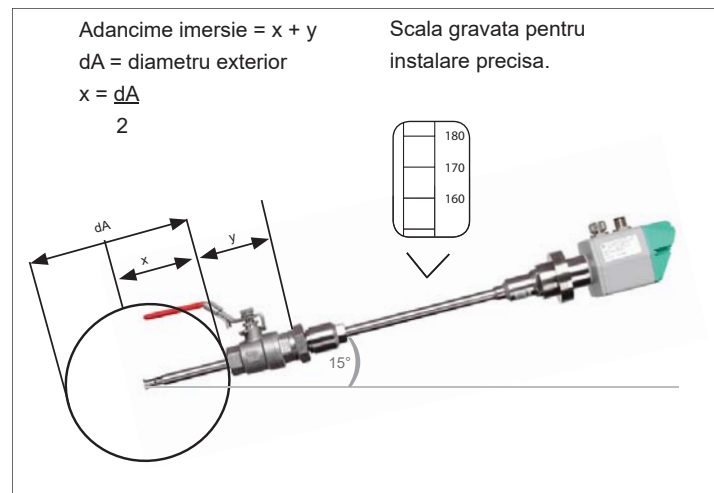
Optional - afisaj	
D1	Cu afisaj integrat

Optional - semnal iesire / interfata	
E1	1 iesire analogica 4...20 mA neizolata galvanic, iesire impuls, RS 485 (Modbus-RTU)
E2	Interfata Ethernet (Modbus/TCP), 1 iesire analogica 4...20 mA (neizolata galvanic), iesire impuls, RS 485 (Modbus-RTU)
E3	Interfata Ethernet PoE (Power over Ethernet) (Modbus/TCP), 1 iesire analogica 4 ... 20 mA (neizolata galvanic), iesire impuls, RS 485 (Modbus-RTU)
E4	M-Bus, 1 iesire analogica 4 ... 20 mA (neizolata galvanic), iesire impuls, RS 485 (Modbus RTU)

Conditii de referinta	
G1	20 °C; 1000 mbar
G2	0 °C; 1013,25 mbar
G3	15 °C; 981 mbar
G4	15 °C; 1013,25 mbar

Tip gaz masurat	
K1	Aer comprimat
K90	Alt tip de gaz, la cerere

## Instalare simpla si indepartare din conducta sub presiune



Pozitie recomandata pentru instalare.

DESCRIERE	COD COMANDA
VD 500 debitmetru pentru aer comprimat umed	0690 5001 + cod A...K_
<b>Accesorii:</b>	
Certificat de calibrare ISO	3200 0001
Protectie la suprapresiune	La cerere

Pentru alte accesorii consultati paginile <?> ... <?>.

Domenii de masurare VD 500 pentru aer comprimat la presiune tipica 7 bar (abs) si +50 °C (ISO 1217: 1000 mbar, 20 °C).				
Diametru interior conducta			VD 500 20 ... 224 m/s	
Inch	mm	Conducta	Domeniu masurare valoare initiala si cap scala m³/h (cfm)	
3/4"	21,7	DN 20	19 ... 215	11 ... 127
1"	27,3	DN 25	32 ... 357	19 ... 210
1 1/4"	36,0	DN 32	57 ... 644	34 ... 379
1 1/2"	41,9	DN 40	79 ... 886	47 ... 522
2"	53,1	DN 50	130 ... 1450	76 ... 853
2 1/2"	68,9	DN 65	222 ... 2484	131 ... 1462
3"	80,9	DN 80	307 ... 3440	181 ... 2025
4"	110,0	DN 100	571 ... 6391	336 ... 3762
5"	133,7	DN 125	844 ... 9453	497 ... 5564
6"	159,3	DN 150	1200 ... 13436	706 ... 7908
8"	200,0	DN 200	1896 ... 21230	1116 ... 12495
10"	250,0	DN 250	2966 ... 33211	1746 ... 19547
12"	300,0	DN 300	4276 ... 47881	2517 ... 28182