

## Hoja de datos

### Sensores de presión CS



## 1. Seguridad:



### **iAdvertencia!**

Antes de la instalación, la puesta en marcha y el funcionamiento, asegúrese de que se ha seleccionado el sensor de presión adecuado en términos de rango de medición, diseño y condiciones de medición específicas.

La inobservancia puede causar lesiones graves y/o daños al equipo.



### **iAdvertencia!**

- Abra las conexiones solo después de que el sistema haya sido despresurizado.
- Observe las condiciones de trabajo de acuerdo con el capítulo 3 'Datos técnicos'.
- Utilice siempre el sensor de presión dentro del límite de sobrepresión.



### **iAdvertencia!**

#### **iPeligro de lesiones si la cualificación es insuficiente!**

Un manejo inadecuado puede causar lesiones y daños considerables al equipo. Las actividades descritas en este manual de instrucciones solo pueden ser ejecutadas por personal cualificado que posea las cualificaciones que se describen a continuación.

#### **Las condiciones de funcionamiento especiales requieren un conocimiento adecuado, por ejemplo, de medios agresivos**



### **iAdvertencia!**

Para medios peligrosos como oxígeno, acetileno, gases o líquidos inflamables o tóxicos, y plantas de refrigeración, compresores, etc., además de todas las regulaciones estándar, también se deben seguir los códigos o regulaciones existentes apropiados.



### **iAdvertencia!**

Los medios residuales en los sensores de presión desmontados pueden suponer un riesgo para las personas, el medio ambiente y el equipo. Tome suficientes medidas de precaución.

## 2. Aplicaciones:

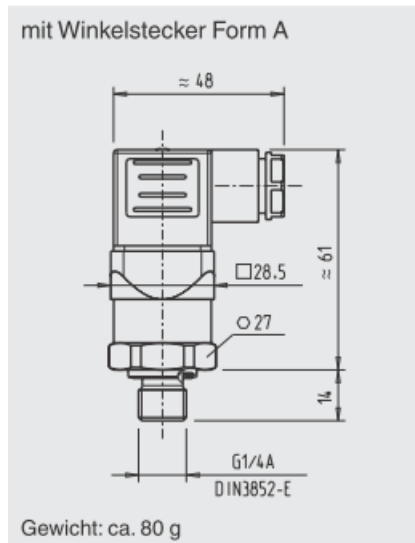
- Construcción de maquinaria
- Herramientas mecánicas
- Tecnología de medición y control. Hidráulica y neumática.
- Bombas y compresores

## 3. Datos técnicos:

Partes húmedas:	316 L
Carcasa:	316 L
Ausencia de linealidad:	0,5 BFSL
Parámetro:	bar
Tipo de presión:	relativa, absoluta, por vacío
Rango de medición:	0... 16 bares, 32 bares límite de sobrepresión
Conexiones de proceso:	G 1/4A de conformidad con DIN 3852-E
Sellado:	NBR
Temperatura admisible:	0...+80 °C
Señal de salida:	4...20 mA, 2- conductores
Fuente de alimentación:	8...30 VDC
Exactitud a temperatura ambiente:	<± 1% de span (opcionalmente <± 0,5% de span)
Conexión eléctrica:	Conector angular DIN EN 175301-803 A, protección de ingreso IP 65, sección de cable hasta máx. 1.5 mm <sup>2</sup> , diámetro del cable: 6 ... 8 mm

#### 4. Dimensiones del sensor de presión en mm

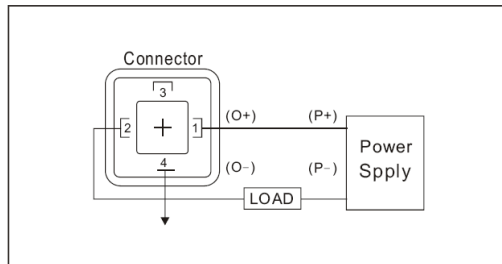
Con conector angular form A



Peso aprox 80 g

Conexión eléctrica:

Conexión  
Connection



#### 5. Rangos de medición de otros sensores de presión CS:


Presión relativa							
bar	Rango de medición	0...10	0...16	0...40	0...100	0...250	0...400
	Límite de sobrepresión	32	32	80	200	500	800
	N.º de orden 1%	0694 3556	0694 1886	0694 0356			
	N.º de orden 0,5%	0694 3554	0694 3555	0694 3930	0694 3557	0694 3558	0694 3559

Presión absoluta							
bar	Rango de medición	0...1,6					
	Límite de sobrepresión	3,2					
	N.º de orden 0,5%	0694 3550					

Rango de vacío y de medición +/-							
bar	Rango de medición	-1...+15					
	Límite de sobrepresión	32					
	N.º de orden	0694 3553					

## 6. Conformidad CE:

- Directiva de compatibilidad electromagnética 2004/108/CE EN 61325 emisión (grupo 1, clase B) e inmunidad (aplicación industrial)
- Equipos a presión, directiva 97/23/EC

 CS INSTRUMENTS GmbH & Co. KG

### Declaración de conformidad

Declaramos nuestra exclusiva responsabilidad que los productos marcados con CE

**Modelo:**

**Sensor de presión CS 16**

**Descripción:**

**Sensor de presión para aplicaciones industriales generales**

de acuerdo con la hoja de datos/manual de instrucciones válidos (sensor de presión CS 16\_V1\_2013) están en conformidad con los requisitos de protección esenciales de la(s) directiva(s)

2004/108/EC (EMC)  
97/23/EC (PED) \*

Los dispositivos han sido probados de acuerdo con los siguientes estándares:

EN 61326-1:2006  
EN 61326-2-3:2006


PS> 200 bares, módulo A, accesorio de presión

Firmado por y a nombre de

CS INSTRUMENTS GmbH & Co. KG  
Zindelsteiner Straße 15  
78052 VS-Tannheim

Teléfono: +49 7705 978 99-0  
Fax: +49 7705 978 99-20

Tannheim, 1 de agosto de 2013

  
Wolfgang Blessing

Esta declaración no garantiza ninguna característica del producto. Por favor, siga también las instrucciones de seguridad indicadas en la documentación adjunta del producto.

## 7. Contacto

### SEDE SUR CS INSTRUMENTS GmbH & Co. KG

Zindelsteiner Straße 15  
78052 VS-Tannheim  
Alemania

Tel.: +49 (0) 7705 978 99-0

Fax: +49 (0) 7705 978 99-20

correo electrónico: info@cs-instruments.com

internet.: www.cs-instruments.com/de

### SEDE NORTE CS INSTRUMENTS GmbH & Co. KG

Am Oser 28 c  
24955 Harrislee  
Alemania

Tel.: +49 (0) 461 807 150-0

Fax: +49 (0) 461 807 150-15

correo electrónico: info@cs-instruments.com

internet.: www.cs-instruments.com/de

*Salvo modificaciones técnicas y errores.*